



**РУКОВОДСТВО ПО ЭКСПЛУАТАЦИИ  
ПИТБАЙКОВ ЖНЛ**

# **РУКОВОДСТВО**

**ПО ЭКСПЛУАТАЦИИ ПИТБАЙКОВ JHL**

**модели: LK24 YX125EM;  
LK24 YX140EM; MK24 YX125EM**

**2024 г.**

# Содержание

Введение.....	7
Общая информация .....	9
1.1 Информация по безопасности.....	12
1.2 Внесение изменений в конструкцию .....	14
1.3 Транспортировка и хранение питбайка.....	14
2 Знакомство с питбайком.....	16
2.1 Органы управления .....	16
2.2 Расположение частей и механизмов.....	16
2.3 Перед поездкой .....	20
2.4 Предпусковой осмотр .....	21
3 Основные функции и управление .....	22
3.1 Период обкатки.....	22
3.2 Запуск и остановка двигателя.....	23
3.3 Начало движения .....	28
3.4 Торможение .....	29
3.5 Парковка и осмотр после поездки.....	30
4 Обслуживание питбайка.....	31
4.1 Общие положения.....	31
4.2 Периодичность технического обслуживания.....	34

4.3 График технического обслуживания .....	35
5 Основные процедуры технического обслуживания.....	38
5.1 Топливная система .....	38
5.2 Моторное масло.....	39
5.3 Воздушный фильтр.....	43
5.4 Регулировка свободного хода рукоятки акселератора .....	45
5.5 Регулировка холостого хода на карбюраторе.....	46
5.6 Регулировка сцепления.....	47
5.7 Свеча зажигания.....	49
5.8 Тормозная система.....	52
5.9 Износ тормозных колодок.....	55
5.10 Колесные диски.....	58
5.11 Давление в шинах .....	58
5.12 Проверка шин .....	59
5.13 Приводная цепь.....	60
5.14 Регулировка приводной цепи .....	62
5.15 Подшипники рулевой колонки .....	66
5.16 Обслуживание аккумулятора .....	69
5.17 Регулировка заднего амортизатора.....	70
5.18 Внешний вид .....	71
6 Возможные неполадки .....	73

6.1 Двигатель не запускается (запуск затруднен) .....	73
6.2 Двигатель не развивает полной мощности .....	76
6.3 Низкая производительность на холостом ходу и низких оборотах.....	80
6.4 Низкая производительность на высоких оборотах .....	82
6.5 Плохая управляемость .....	82
7 Общие рекомендации.....	84
7.1 Если спустило колесо.....	85
7.2 В случае аварии.....	85
7.3 Прочие неполадки .....	86
8 Положения о гарантии .....	86
Приложение А. Акт приема-передачи.....	91
Приложение Б. Гарантийный талон .....	92
Приложение В. Информация о проведенном ремонте или ТО.....	94
Приложение Г. Технические характеристики.....	96
Приложение Д. Особые отметки.....	100
Приложение Е. Электрическая схема .....	101



## ВВЕДЕНИЕ

Уважаемый покупатель, благодарим вас за выбор питбайка компании JHLOFR Motor Corporation. Данный продукт создан благодаря современным разработкам, всесторонним испытаниям, а также нашему стремлению к достижению высшей степени надежности и безопасности. Тщательно изучите данное руководство, перед тем как приступить к эксплуатации питбайка.

Указанное руководство распространяется на питбайки компании JHLOFR Motor Corporation моделей LK24 YX125EM; LK24 YX140EM; MK24 YX125EM. В руководстве описаны рекомендации по вождению и эксплуатации техники, а также содержится гарантийный талон на приобретенную технику. Данное руководство является неотъемлемой частью питбайка и должно быть передано следующему владельцу.

Наша компания ведет непрерывную работу над усовершенствованием конструкции и оптимизацией сборочного процесса. По этой причине, могут иметь место некоторые расхождения между вашим питбайком и фотографиями или текстом в данном руководстве. Вся информация в данном руководстве является актуальной на момент отправки документа в печать. Производитель оставляет за собой право вносить любые изменения, необходимые для усовершенствования, улучшения характеристик и повышения надежности вышеупомянутых продуктов.

Мы делаем все возможное для повышения уровня предоставляемой технической поддержки. Поэтому настоятельно рекомендуем вам строго следовать указаниям, приведенным в данном руководстве, особенно в период обкатки питбайка. Таким образом, ваш питбайк, безусловно, будет дарить вам незабываемые эмоции. Указания, содержащиеся в данном руководстве, помогут вам использовать возможности питбайка в полной мере, с точки зрения производительности и срока эксплуатации.

Данное руководство содержит полезную информацию по уходу за вашим транспортным средством, а также описывает основные операции по техническому обслуживанию. Если вам потребуется любая помощь или возникнут предложения/пожелания, вы всегда можете связаться с нашим авторизованным дилером и/или сервисным центром.

В руководстве применяются определенные символы, которые несут смысловую нагрузку:

	<p>Данный символ указывает на особые инструкции или процедуры, которые, в случае неправильного выполнения, могут привести к травмам или смерти.</p>
	<p>Данный символ указывает на запрет производить определенные действия, в связи с опасностью для жизни людей и с возможным повреждением техники.</p>
	<p>Данный символ указывает на запрет использовать открытый огонь в связи с опасностью возгорания.</p>
<b>ВНИМАНИЕ!</b>	<p>Данное обозначение указывает на особые инструкции или процедуры, которые, в случае неправильного выполнения, могут привести к повреждению или разрушению питбайка, а также усложнить выполнение работ.</p>
<b>РЕКОМЕНДАЦИИ</b>	<p>Данная надпись указывает на то, что воспользовавшись этим советом, вы значительно повысите удобство эксплуатации и вашу безопасность.</p>



## 1 ОБЩАЯ ИНФОРМАЦИЯ

В руководстве содержится важная информация, рекомендации по правильному использованию питбайка, сведения по безопасности, а также полезные советы.

В конце данного руководства по эксплуатации размещен гарантийный талон, в котором содержится важная информация о гарантийных условиях и техническом обслуживании.

### **ВНИМАНИЕ!**

**Владелец обязан предоставить гарантийный талон (Приложение Б) при каждом обращении к дилеру и/или в сервисный центр, для заполнения дилером. Каждый питбайк имеет уникальный номер VIN 1 (фото 1.3). Для заказа запасных частей вам будет необходимо предоставить данный номер VIN, а также серийный номер двигателя 2 (фото 1.4). Мы рекомендуем вам записать эти данные и держать их в надежном месте.**

Питбайк передается покупателю по Акту приема-передачи (Приложение А) в исправном состоянии. Предпродажное обслуживание производится в случае приобретения питбайка в розницу, в салонах ROLLING MOTO. При приобретении питбайка оптом, или при покупке в других организациях, выполнение предпродажного обслуживания обговаривается индивидуально.

О проведенной предпродажной подготовке свидетельствует наклеенная бирка (фото 1.1). Перечень проведенных работ указан на бирке (фото 1.2), закрепленной под крышкой топливного бака.



Фото 1.1. Бирка о выполнении предпродажного обслуживания

**УВАЖАЕМЫЙ ВЛАДЕЛЕЦ**  
 Поздравляем вас с приобретением!  
 Ваша техника полностью обслужена и готова к эксплуатации.

**ВНИМАНИЕ!**  
 Рекомендации по выбору масла отражены на диаграмме ниже в зависимости от температуры воздуха. Проводить замену моторного масла необходимо не реже чем один раз на 10 моточасов.

**РЕКОМЕНОВАННЫЕ МАСЛА:**   
 Лето: Maxima Pro Plus 10W50  
 Зима: Maxima Pro Plus 10W40

**ЛИБО АНАЛОГИ КЛАССОМ НЕ НИЖЕ:**  
 API SL/SG/SH/SJ; JASO MA




Фото 1.2. Бирка двухсторонняя: одна сторона - с рекомендациями; вторая сторона – с отметками о выполненных работах

**ПУНКТЫ ПРОВЕРКИ ТЕХНИКИ**

- Смазка основных узлов
- Обслуживание приводной цепи
- Контроль затяжки ответственных соединений
- Регулировка клапанов
- Замена моторного масла
- Пропитка воздушного фильтра
- Контроль заряда АКБ
- Запуск ДВС (регулировка холостого хода)
- Проверка электрооборудования
- Регулировка органов управления
- Проверка тормозной системы
- Контроль давления в шинах
- Отметка о проведении ТО-0

Механик \_\_\_\_\_

ОТК № \_\_\_\_\_

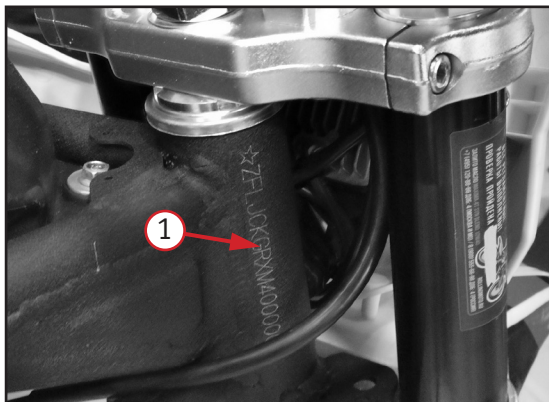


Фото 1.3. Место расположения серийного номера (VIN) 1

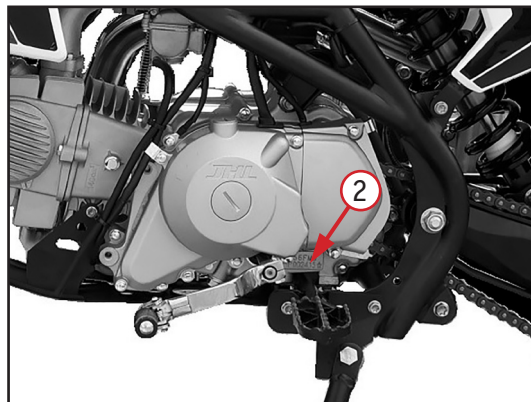





Фото 1.4. Место расположения серийного номера двигателя 2

## 1.1 ИНФОРМАЦИЯ ПО БЕЗОПАСНОСТИ

	<p>При заправке питбайка, обязательно заглушите двигатель и следите за тем, чтобы топливо не проливалось на бак или глушитель, а также не курите вблизи питбайка.</p>
	<p>Паркуйте питбайк в безопасных местах и не оставляйте его без присмотра. Помимо этого, не паркуйте технику на неустойчивых покрытиях или неровных поверхностях.</p>
	<p>Запрещается заводить технику в закрытых помещениях. Выхлопные газы токсичны и имеют свойство быстро накапливаться в замкнутом пространстве, что может привести к потере сознания или летальному исходу. Если вам необходимо запустить двигатель питбайка в закрытом помещении, убедитесь, что оно хорошо вентилируется. Запрещается ездить на питбайке в ночное время, если он не оборудован световыми приборами.</p>
<b>ВНИМАНИЕ!</b>	<p>Во время движения всегда держите ноги на подножках питбайка, а обе руки на руле. При работе двигателя элементы выпускной системы и глушитель подвержены значительному нагреву и сохраняют высокую температуру в течение некоторого времени. Не прикасайтесь к горячим элементам выпускной системы.</p>

- Данный питбайк не предназначен для использования на дорогах общего пользования, улицах или шоссе.
- Перед поездкой обязательно ознакомьтесь с руководством по эксплуатации.
- Всегда надевайте шлем. Шлемы существенно снижают количество и тяжесть травм головы. Шлем является основной частью снаряжения и должен быть испытан специализированной организацией, независимой от изготовителя шлема, а также должен иметь ремешок для подбородка, который необходимо надежно затянуть. При покупке шлема обратите внимание на наклейки DOT или ECE. Если шлем был протестирован независимой организацией, вы найдете ее логотип внутри шлема. В обязательном порядке всегда используйте защитную экипировку. В целях снижения риска получения травм, настоятельно рекомендуется носить специальный шлем, защитные очки, мотоботы, защитные перчатки, брюки с защитными вставками на бедрах и коленях, джерси, защиту локтей, защиту тела. Всегда носите защитную одежду, полностью закрывающую ноги. Избегайте излишне свободной одежды, т.к. она может зацепиться за рычаги управления, подножки, приводную цепь или колёса. Во время поездок в ночное время, носите одежду со светоотражающими полосами.
- Никогда не перевозите пассажиров. Конструкцией данного питбайка предусмотрена перевозка только одного человека. Наличие пассажира крайне затруднит управление и нарушит устойчивость питбайка (за исключением питбайков, оборудованных подножками пассажира).
- Не прикрепляйте к питбайку коляску, прицеп и другие подобные аксессуары.
- Не управляйте питбайком после употребления алкоголя. Алкоголь абсолютно несовместим с вождением. Даже небольшая порция алкоголя существенно понижает способность реагировать на изменения дорожной обстановки и ухудшает реакцию. Поэтому не управляйте питбайком после употребления алкоголя и не позволяйте делать это другим людям.
- Для поддержания рабочего состояния и высокого уровня надежности питбайка, необходимо проведение периодического технического обслуживания (ТО) в соответствии с графиком, приведенным в данном руководстве.
- Максимальная производительность стандартных тормозных колодок и покрышек достигается на сухих поверхностях. Будьте осторожны при езде по мокрой дороге, особенно во время дождя, поскольку сцепление с дорогой в таких условиях заметно снижается.

## **1.2 ВНЕСЕНИЕ ИЗМЕНЕНИЙ В КОНСТРУКЦИЮ**

Производитель питбайков постоянно работает над усовершенствованием конструктивных особенностей и эксплуатационных характеристик техники. Поэтому, в данном руководстве возможны незначительные отличия в описании и изображении. Всю интересующую дополнительную информацию покупатель может уточнить при обращении в официальный дилерский центр.

Любые самостоятельные изменения, внесенные в конструкцию питбайка, установка неоригинальных частей и/или аксессуаров, а также замена или демонтаж элементов конструкции, могут привести к опасным последствиям, за счет снижения управляемости, стабильности и эффективности тормозной системы. Самостоятельная модификация техники незамедлительно аннулирует гарантию и освобождает Производителя/Продавца от любых обязательств перед Владелецем.

## **1.3 ТРАНСПОРТИРОВКА И ХРАНЕНИЕ ПИТБАЙКА**

В целях безопасной транспортировки питбайка, изучите представленные ниже рекомендации.

### **Транспортировка питбайка.**

1. Используйте специализированный пандус для перевозки питбайка.
2. Убедитесь в том, что двигатель выключен, а топливный кран закрыт. Всегда используйте специальные ремни для крепления техники. Не используйте обычные веревки, т.к. они могут порваться или ослабнуть, что приведет к падению питбайка.
3. Не забывайте подложить колодку под переднее колесо питбайка. Зафиксируйте технику с помощью ремней. Используя ремни, оберните один конец вокруг одной из сторон руля, затем прикрепите другой ремень к противоположной стороне руля и переднему углу прицепа.
4. Затяните ремни до тех пор, пока передний амортизатор не будет примерно наполовину сжат.
5. Убедитесь в том, что задняя часть техники также закреплена ремнями.

### **Хранение питбайка.**

Если вы планируете оставить технику на хранение на период от одного месяца, выполните следующие рекомендации.

1. Тщательно очистите питбайк.
2. Смажьте цепь и необходимые элементы, ориентируясь на таблицу планового технического обслуживания в руководстве по эксплуатации.
3. Включите двигатель на 5 минут, затем выключите его и слейте масло.
4. Используйте рекомендованное масло 10W40 и полностью заправьте картер.
5. Объем масла для конкретных моделей указан в разделе технических характеристик.
6. Слейте топливо из бака и карбюратора, это снизит вероятность загрязнения топлива.
7. Сливайте топливо в специальные контейнеры.
8. Снимите свечу зажигания. Залейте 50 мл моторного масла в цилиндр и проверните двигатель несколько раз, чтобы оно равномерно распределилось. Установите свечу зажигания обратно.
9. Поместите технику таким образом, чтобы колеса не касались земли. Если нет возможности расположить питбайк подобным образом, подложите под колеса деревянные бруски.
10. Обвяжите полиэтиленовый пакет вокруг выхлопной трубы, чтобы предотвратить попадание влаги.
11. Накройте технику чехлом, чтобы избежать попадания пыли и грязи. Не используйте пластиковое покрытие, т.к. пластик не вентилируется, позволяя грязи и пыли накапливаться на поверхности.

### **Снятие питбайка с хранения.**

После окончания периода хранения, необходимо провести следующие действия.

1. Снимите чехол, которым была накрыта техника. Тщательно очистите все поверхности питбайка.
2. Слейте масло, которое было залито на период хранения.
3. Заправьте топливный бак.
4. Смажьте цепь и необходимые элементы, ориентируясь на таблицу планового технического обслуживания в руководстве по эксплуатации, используя специальный спрей.
5. Проведите тестовую обкатку питбайка на низких скоростях, проверив работоспособность всех основных элементов управления.

## 2 ЗНАКОМСТВО С ПИТБАЙКОМ

### РЕКОМЕНДАЦИИ

Начинать знакомство с вашим новым питбайком и его управлением, а также практиковать навыки езды на нем, следует на отдельной закрытой площадке или трассе. Для получения устойчивых навыков внедорожной езды требуется время. Навыки приобретаются постепенно. Практиковаться следует на низкой скорости в безопасном месте до приобретения необходимых навыков вождения. На первых порах, прибегайте к помощи опытного водителя.

**Помните:** только регулярная практика ведет к совершенствованию ваших водительских навыков!

### 2.1 ОРГАНЫ УПРАВЛЕНИЯ

Управляя питбайком, вы должны уметь контролировать газ, сцепление, передний и задний тормоз, а также другие элементы управления, не глядя на них. Внимательно ознакомьтесь с данным разделом перед началом эксплуатации питбайка.



## 2.2 РАСПОЛОЖЕНИЕ ЧАСТЕЙ И МЕХАНИЗМОВ

На фото 2.1 – 2.3 указаны узлы, механизмы и органы управления.

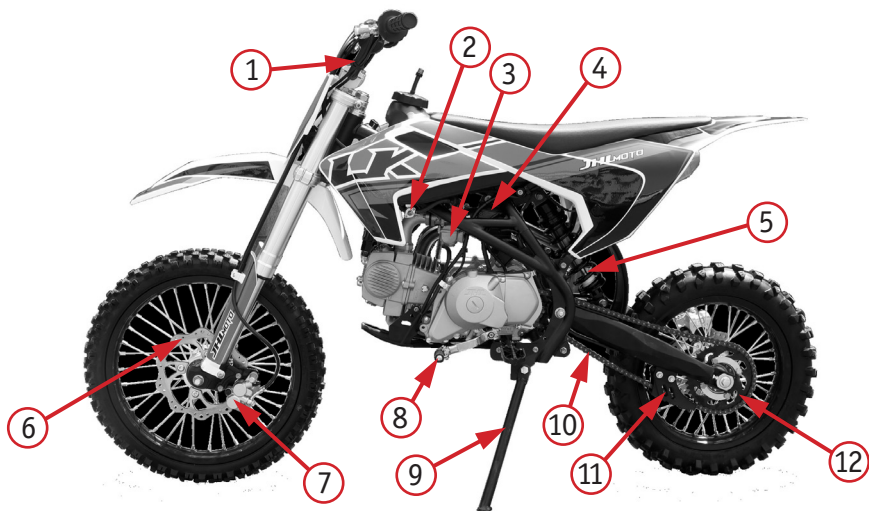


Фото 2.1. Левая сторона питбайка: 1 – рычаг сцепления; 2 – топливный кран; 3 – карбюратор; 4 – воздушный фильтр; 5 – задний амортизатор; 6 – передний тормозной диск; 7 – передний тормозной суппорт; 8 – рычаг переключения передач; 9 – боковая подставка; 10 – приводная цепь; 11 – слайдер-уловитель цепи; 12 – задняя звездочка

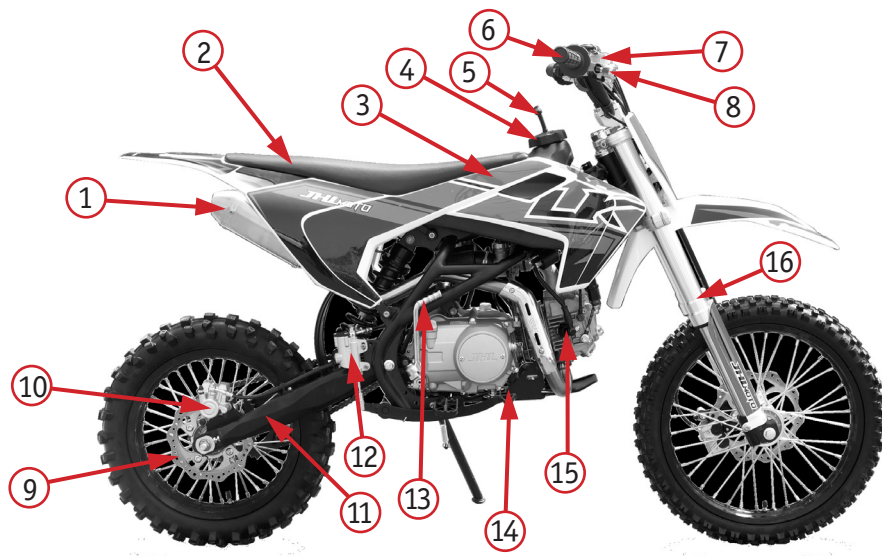
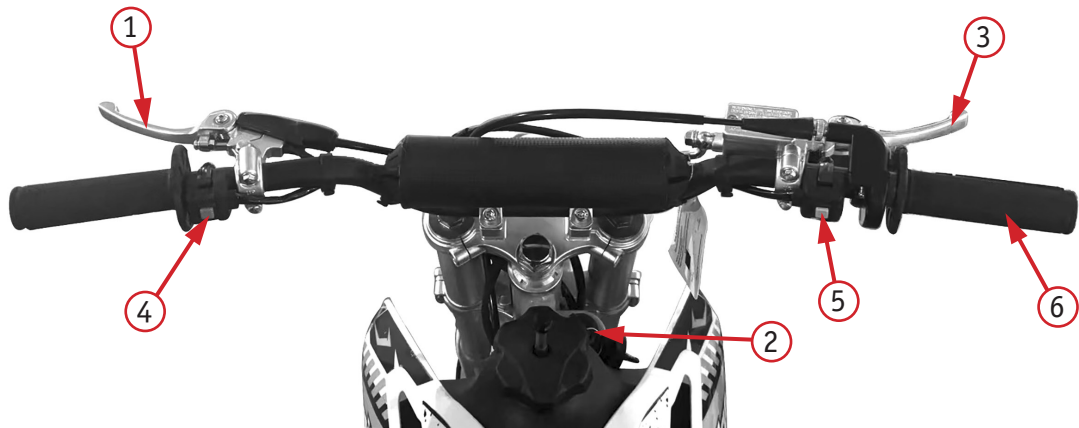


Фото 2.2. Правая сторона питбайка: 1 – глушитель; 2 – сиденье; 3 – топливный бак; 4 – крышка бака; 5 – вентиляционная трубка; 6 – ручка акселератора (газа); 7 – передний бачок тормозной жидкости; 8 – рычаг переднего тормоза; 9 – задний тормозной диск; 10 – задний тормозной суппорт; 11 – задний маятник; 12 – задний тормозной цилиндр; 13 – рычаг кик-стартера; 14 – педаль заднего тормоза; 15 – колпак свечи зажигания; 16 – передний амортизатор



*Фото 2.3. Приборы и органы управления: 1 – рычаг сцепления; 2 – ключ с замком зажигания; 3 – рычаг переднего тормоза; 4– кнопка выключения двигателя; 5 – кнопка стартера; 6 – рукоятка акселератора(газа)*

Кнопка выключения двигателя 4 (фото 2.3) используется для выключения двигателя. При ее нажатии прекращается подача питания на свечу зажигания, что приводит к прекращению искрообразования. Чтобы запустить двигатель, убедитесь, что кнопка 4 отжата. Выжмите рычаг переднего тормоза 3 и нажмите желтую кнопку стартера 5. Отпустите кнопку стартера 5, когда двигатель заработает.

Замок с ключом зажигания 2 используется для подачи питания от аккумуляторной батареи к компонентам питбайка. Прежде чем заводить питбайк, поверните ключ зажигания в положение «ON». После окончания поездки поверните ключ зажигания в положение «OFF», это заглушит двигатель питбайка. В аварийной ситуации используйте кнопку экстренного отключения двигателя 4.

Рукояткой акселератора 6 контролируют скорость движения (частоту оборотов двигателя в минуту). Чтобы увеличить обороты двигателя, поверните ручку газа на себя. Чтобы уменьшить обороты двигателя, поверните ручку газа от себя. Если вы отпустите ручку, то дроссельная заслонка вернется в первоначальное положение (двигатель будет работать на холостых оборотах).

## **2.3 ПЕРЕД ПОЕЗДКОЙ**

Перед началом движения убедитесь, что вы и ваш питбайк готовы к поездке. Чтобы помочь вам в подготовке к поездке, в данном разделе помещена информация о том, как правильно оценить степень готовности к поездке, и приведен перечень операций, подлежащих выполнению в рамках обязательного осмотра перед поездкой.

Перед первой поездкой следует тщательно изучить данное руководство, убедиться в том, что вы поняли и усвоили смысл предупреждающих сообщений и умеете правильно пользоваться всеми органами управления.

Эксплуатация допускается при условии, что вы:

1. Здоровы и находитесь в хорошей физической и психической форме.
2. Не употребляли алкогольные напитки или наркотики.
3. Используете сертифицированный шлем, средства защиты глаз и иную защитную экипировку.

## 2.4 ПРЕДПУСКОВОЙ ОСМОТР

### РЕКОМЕНДАЦИИ

Перед каждой поездкой необходимо произвести проверку нижеуказанных элементов, узлов и механизмов.

**Проверьте крепление ответственных узлов (колес, суппортов, маятника, двигателя),** а также проверьте затяжку всех доступных болтов и гаек. Подтяните при необходимости.

**Шины** – проверьте давление в шинах. Накачайте или спустите по мере необходимости. Также проверьте шины на наличие признаков повреждения или чрезмерного износа протектора.

**Спицы и ободья** – убедитесь, что все спицы затянуты. Осмотрите обод на отсутствие повреждений.

**Утечки** – проверьте технику на отсутствие признаков утечки рабочих жидкостей, таких как моторное масло и бензин.

**Уровень моторного масла** – проверьте уровень моторного масла и добавьте его, если это необходимо.

**Уровень топлива** – проверьте уровень топлива в топливном баке. Дозаправьте при необходимости. Убедитесь, что крышка бака плотно закрыта.

**Цепь** – проверьте натяжение приводной цепи и ее состояние. При необходимости, выполните регулировку и смазку цепи. Кроме того, проверьте натяжитель цепи и ролик (при наличии) на предмет износа и, при необходимости, замените их.

**Тормозные шланги** – проверьте тормозные шланги на герметичность, отсутствие повреждений и протеканий. При необходимости, замените.

**Свеча зажигания** – проверьте свечу зажигания. Затяните при необходимости. Убедитесь, что свечной колпачок плотно установлен на свечу зажигания.

После посадки на технику проверьте следующие пункты.

**Рукоятка акселератора** – проверьте свободный ход рукоятки акселератора и отрегулируйте по необходимости. Поверните ручку, чтобы убедиться, что она двигается легко и свободно. Убедитесь, что при отпускании рукоятка возвращается в исходное положение автоматически.

**Тормозная система** – поочередно выжмите рычаг заднего и переднего тормоза, попытайтесь прокатить питбайк. Убедитесь в том, что тормоза работают должным образом.

## 3 ОСНОВНЫЕ ФУНКЦИИ И УПРАВЛЕНИЕ

### 3.1 ПЕРИОД ОБКАТКИ

#### **ВНИМАНИЕ!**

Правильная обкатка питбайка - это залог его продолжительной и безотказной работы в будущем, поэтому следует уделять особое внимание правильной эксплуатации техники в первые моточасы работы двигателя при обкатке.

#### **РЕКОМЕНДАЦИИ**

Не превышайте максимальных оборотов двигателя (при наличии тахометра) на время обкатки. Можно также руководствоваться правилом неполного открытия заслонки: 50% - половина допустимого поворота ручки, или 75% - 2/3 допустимого поворота ручки.

Наработка (моточасы)	Обороты двигателя
Первые 5 моточасов	не выше 3000 об/мин. (половина открытия заслонки)
Следующие 15 моточасов	не выше 5500 об/мин. (2/3 открытия заслонки)

#### **РЕКОМЕНДАЦИИ**

Избегайте резких разгонов, интенсивного ускорения, и не трогайтесь с места с полностью открытой дроссельной заслонкой.

Указанные рекомендации нужно также соблюдать в течение того же количества моточасов после проведения:

- замены поршня;
- замены поршневых колец;
- замены цилиндра;
- замены коленчатого вала или его шатунов.

## РЕКОМЕНДАЦИИ

Всегда практикуйтесь в безопасном месте, до тех пор, пока не будете уверены в своем уровне вождения. Даже если вы уже имеете опыт управления другими питбайками, потребуется время, чтобы ознакомиться с тем, как работает и управляется данный питбайк.

### 3.2 ЗАПУСК И ОСТАНОВКА ДВИГАТЕЛЯ



Для вашей безопасности, избегайте запуска или работы двигателя питбайка в закрытом помещении с плохой вентиляцией, например, в гараже. Выхлопные газы содержат ядовитый угарный газ, который обладает способностью быстро накапливаться в замкнутом пространстве, вызывая нарушения самочувствия и даже смерть.

Не ездите на питбайке в ночное время, если он не оборудован световыми приборами.

Всегда следуйте рекомендованным процедурам запуска и остановки двигателя, рассматриваемым ниже.

## ВНИМАНИЕ!

Во избежание поломки зубьев пускового механизма, при запуске с помощью кик-стартера, сектор пускового механизма в зацепление с храповой шестерней следует вводить плавно.

Для этого, перед запуском, слегка нажмите на рычаг кик-стартера, и только после этого резким движением производите запуск.

**Запуск при температуре воздуха от плюс 10°C до плюс 35°C.**

1. Убедитесь, что коробка передач находится в нейтральном положении.

Топливный кран 1 (фото 3.1) имеет два положения и служит для управления подачей топлива из топливного банка.

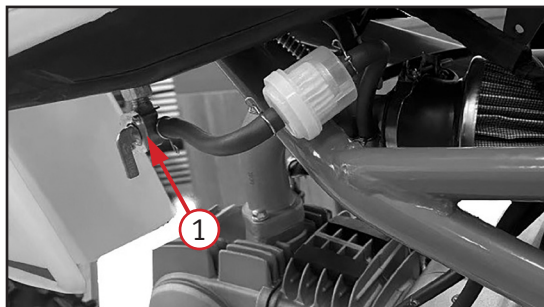


Фото 3.1. Топливный кран 1

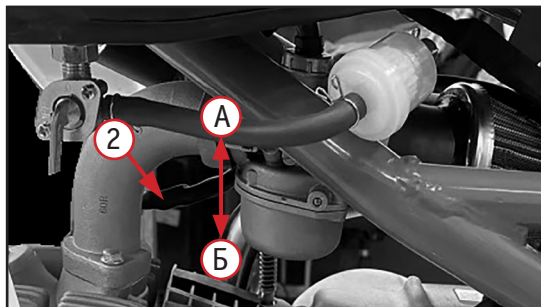


Фото 3.2. Рычаг обогащения/обеднения топливной смеси 2 (положения: А – обогащение; Б – обеднение)

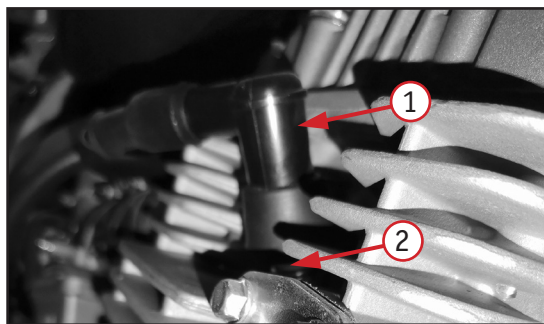


Фото 3.3. Колпачок – 1; свеча зажигания - 2

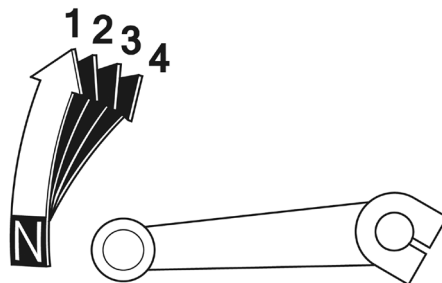


Рисунок 1. Положение рычага передачи



Положения топливного крана:

ON (ОТКР.) - поворот топливного крана в это положение перед пуском двигателя открывает подачу топлива из топливного бака в карбюратор.

OFF (ЗАКР.) - поворот топливного крана в это положение перекрывает подачу топлива из топливного бака в карбюратор.

2. Поверните топливный кран в положение ОТКР.

3. Если двигатель холодный, переведите рычаг обогатителя топливной смеси (подсоса) 2 (фото 3.2) в положение обогащения «А».

4. Не поворачивайте на себя ручку акселератора, не открывайте дроссельную заслонку.

5. Полностью выжмите рычаг сцепления и нажмите кнопку пуска двигателя. Либо воспользуйтесь кик-стартером для запуска двигателя. Быстрым сильным движением ноги толкните рычаг кик-стартера вниз до упора.

6. Если двигатель не запускается, попробуйте повторить процедуру запуска через 30 секунд, со слегка приподнятым рычагом обогатителя смеси 2 (фото 3.2).

7. Примерно через 15 секунд после запуска двигателя верните рычаг обогатителя топливной смеси в исходное положение. Если двигатель на холостом ходу работает неустойчиво, слегка приоткройте дроссельную заслонку ручкой акселератора.

### **Запуск при температуре воздуха выше плюс 35°C/горячего двигателя.**

1. Поверните топливный кран 1 (фото 3.1) в положение ОТКР.
2. Не используйте рычаг обогатителя топливной смеси 2 (фото 3.2).
3. Не поворачивайте ручку акселератора, не открывайте дроссельную заслонку.
4. Полностью выжмите рычаг сцепления и нажмите кнопку пуска двигателя. Либо воспользуйтесь кик-стартером для запуска двигателя. Быстрым сильным движением ноги толкните рычаг кик-стартера вниз до упора.

### **Запуск при температуре воздуха ниже плюс 10°C.**

1. Поверните топливный кран 1 (фото 3.1) в положение ОТКР.
2. Если двигатель холодный, переведите рычаг обогатителя топливной смеси 2 (фото 3.2) в положение обогащения «А».
3. Не поворачивайте ручку акселератора, не открывайте дроссельную заслонку.
4. Полностью выжмите рычаг сцепления и нажмите кнопку пуска двигателя. Либо воспользуйтесь кик-стартером для запуска двигателя. Быстрым сильным движением ноги толкните рычаг кик-стартера вниз до упора.
5. Продолжайте прогревать двигатель, пока он не начнет работать ровно и реагировать на открытие дроссельной заслонки при выключенном рычаге обогатителя топливной смеси 2 (фото 3.2).

### **Пуск двигателя в условиях заливания цилиндров топливом.**

Если двигатель не запускается после нескольких попыток, он может быть залит топливом. Выполните следующие действия, чтобы очистить двигатель с использованием кнопки электростартера или кик-стартера:

1. Выключите зажигание, зажмите кнопку остановки двигателя, либо снимите свечной колпачок 1 (фото 3.3) со свечи 2.
2. Не используйте рычаг обогатителя топливной смеси 2 (фото 3.2).
3. Включите нейтральную передачу.
4. Полностью откройте дроссельную заслонку ручкой акселератора.

5. Выжмите рычаг сцепления.

6. Нажмите кнопку стартера на пять секунд. Либо медленно задействуйте кик-стартер несколько раз, чтобы удалить излишки топлива из двигателя.

7. Запустите двигатель штатным порядком.

Когда двигатель запустится, немедленно ручкой акселератора закройте дроссельную заслонку, если двигатель будет неустойчиво работать на холостом ходу, допускается слегка ее приоткрыть. Если двигатель не запустился, выждите несколько секунд и после этого вновь выполните процедуру запуска двигателя. При необходимости выкрутите свечу зажигания 2 (фото 3.3) и дайте ей высохнуть или замените ее.

#### **Остановка двигателя.**

1. Включите нейтральную передачу.

2. Поверните топливный кран в положение ЗАКР.

3. Два-три раза с помощью рукоятки акселератора откройте и закройте дроссельную заслонку.

4. Заглушите двигатель кнопкой остановки двигателя.

### **ВНИМАНИЕ!**

**Несоблюдение инструкций касательно закрывания топливного крана может привести к заливанию карбюратора топливом и последующему затрудненному пуску двигателя.**

**Будьте особенно осторожны при пуске питбайка и начале движения в холодную погоду. Избегайте эксплуатации питбайка в полную мощность, а также резкого роста оборотов двигателя, до тех пор, пока техника не прогреется до рабочей температуры. Это может привести к повреждению двигателя. Всегда полностью прогревайте двигатель.**

### 3.3 НАЧАЛО ДВИЖЕНИЯ

Питбайк имеет четыре передачи. Рычаг переключения передач находится на левой стороне двигателя. Нейтральная передача включается переводом рычага в крайнее нижнее положение, остальные передачи включаются переводом рычага вверх. Пожалуйста, проверьте этикетку на двигателе для определения правильного порядка переключения передач.

Для того, чтобы начать поездку, прогрейте двигатель и поднимите боковую подножку.

1. Закройте ручкой акселератора дроссельную заслонку и выжмите рычаг переднего тормоза.

2. Полностью выжмите рычаг сцепления.

3. Поднимите рычаг переключения передач вверх в положение первой передачи.

4. Отпустите рычаг переднего тормоза. Постепенно отпускайте рычаг сцепления и открывайте дроссельную заслонку. Недостаточные обороты двигателя при отпускании рычага сцепления приведут к самопроизвольной остановке двигателя.

При слишком высоких оборотах или чрезмерно быстром отпускании рычага сцепления питбайк может резко дернуться вперед.

5. Набрав скорость, ручкой акселератора закройте дроссельную заслонку, выжмите рычаг сцепления и переместите рычаг переключения передач вверх в положение второй передачи.

После включения передачи, постепенно отпускайте рычаг сцепления и ручкой акселератора открывайте дроссельную заслонку.

6. Для переключения на последующие повышающие передачи повторите шаг 5.

Для переключения на пониженную передачу необходимо ручкой акселератора закрыть дроссельную заслонку, выжать рычаг сцепления и затем нажать на рычаг переключения передач вниз. После включения передачи, постепенно отпускайте рычаг сцепления и ручкой акселератора открывайте дроссельную заслонку.

## **ВНИМАНИЕ!**

Неправильное переключение передач может привести к выходу из строя двигателя, трансмиссии или ходовой части. С опытом приходит знание того, когда следует переключать передачи. Переключайтесь на повышенную передачу до того момента, как обороты двигателя достигнут максимальных оборотов, либо уменьшайте степень открывания дроссельной заслонки. Переключайтесь на пониженную передачу до того, как обороты двигателя упадут ниже допустимого предела (двигатель начнет «дергаться»).

Переключения на пониженные передачи способствует снижению скорости питбайка, особенно при движении вниз по склону.

Во избежание выхода двигателя из строя не используйте торможение двигателем при его работе на повышенных оборотах.

**Не двигайтесь «накатом» при выключенном двигателе и не буксируйте питбайк.**



Не допускается запускать двигатель при включенной передаче. Это может привести к аварии и, следовательно, к серьезным травмам или смерти.

## **3.4 ТОРМОЖЕНИЕ**

Для снижения скорости или остановки питбайка плавно нажимайте на рычаг и педаль тормоза, одновременно снижая обороты двигателя ручкой акселератора и последовательно переходя на пониженные передачи для торможения двигателем.

В зависимости от скорости замедления постепенно наращивайте усилие на рычаге и педали тормозов. Для предотвращения самопроизвольной остановки двигателя необходимо перед полной остановкой выжимать рычаг сцепления. Для удержания питбайка сначала опустите левую ногу, а после отпускания тормозов, правую ногу.

Для более эффективного торможения ручкой акселератора закройте дроссельную заслонку и плавно, с силой, одновременно нажмите на рычаг и педаль тормозов.

Эффективность передней тормозной системы питбайка составляет 70% от общей тормозной способности. Эффективность задней тормозной системы составляет только 30%. В случае экстренного торможения вы всегда должны использовать оба тормоза. При внедорожной езде использование заднего тормоза является предпочтительным, т.к. чрезмерное тормозное усилие на переднем тормозе может привести к тому, что переднее колесо может потерять сцепление с дорогой.

Приложение избыточного усилия к педали или рычагу тормозов способно вызвать блокировку и занос колес, что может привести к потере управления. Если это произошло, слегка отпустите органы управления тормозами, выполните корректирующие действия рулем до полного восстановления контроля, после чего возобновите торможение.

По возможности снижайте скорость и завершайте торможение до входа в поворот. При прохождении поворотов избегайте резких торможений и резкого изменения частоты вращения коленчатого вала двигателя. Подобные действия могут привести к заносу колес. Занос любого из колес может привести к потере управления.

При вождении в дождь или по скользкой трассе, также как и на рыхлых поверхностях, таких как грязь или песок, маневренность и тормозные свойства существенно ухудшаются. В этих условиях движения все ваши действия должны быть плавными. Резкий разгон, торможение или крутой поворот могут привести к потере управления. Для вашей безопасности проявляйте максимум внимания при торможениях, разгоне и прохождении поворотов.

При движении по длинному или крутому спуску применяйте торможение двигателем, с периодическим торможением обоими колесами.

### **3.5 ПАРКОВКА И ОСМОТР ПОСЛЕ ПОЕЗДКИ**

Для удержания питбайка опустите боковую подножку. Переведите топливный кран в закрытое положение, если вы не предполагаете продолжить движение. Всегда паркуйте питбайк на ровной горизонтальной поверхности.

Если вы не планируете эксплуатацию питбайка в течение длительного периода времени, закройте на работающем двигателе топливный кран в положение ЗАКР. С помощью рукоятки акселератора открывайте и закрывайте дроссельную заслонку, пока двигатель не прекратит свою работу. Это необходимо, чтобы до конца использовать топливо, которое осталось в карбюраторе.

После завершения поездки произведите тщательную очистку питбайка от грязи, земли, веток, камней и иных объектов, которые могли попасть на технику во время поездки. После очистки внимательно осмотрите питбайк на предмет возможных повреждений или протечек.

Для предотвращения коррозии смажьте приводную цепь.

## **4 ОБСЛУЖИВАНИЕ ПИТБАЙКА**

### **4.1 ОБЩИЕ ПОЛОЖЕНИЯ**

Соблюдение правил проведения технического обслуживания питбайка является основным условием обеспечения безопасности. Кроме того, это позволяет увеличить срок службы техники, добиться максимальной производительности, избежать поломок и получить максимальное удовольствие от вождения.

Данный раздел содержит информацию касательно регламента технического обслуживания питбайка, а также подробные инструкции по выполнению операций по техническому обслуживанию. Данная информация призвана облегчить вам задачу поддержания питбайка в исправном состоянии. Кроме того, в данном разделе вы найдете важную информацию о мерах предосторожности, данные по горюче-смазочным материалам, а также рекомендации по уходу.

Для безопасной, экономичной и беспроблемной эксплуатации питбайка очень важно правильно осуществлять техническое обслуживание. Проведение тщательного осмотра перед поездкой и поддержание техники в исправном состоянии особо важны, поскольку питбайк предназначен для движения по пересеченной местности. Чтобы помочь вам осуществлять грамотное техническое обслуживание техники, данный раздел руководства содержит регламент технического обслуживания. Сервисные интервалы определены, исходя из средних условий эксплуатации. Если питбайк эксплуатируется в условиях повышенной влажности или запыленности, сервисные интервалы необходимо сократить.

Регулярное обслуживание воздушного фильтра имеет особое значение для обеспечения длительного срока службы двигателя.

Если питбайк опрокинулся или попал в дорожно-транспортное происшествие, обратитесь к официальному дилеру для проведения тщательной проверки всех систем и механизмов, даже если вы сами способны выполнить некоторый ремонт.

Помните, что обязанность выполнения в полном объеме всех видов технического обслуживания лежит на вашей ответственности. Обязательно выполняйте осмотр питбайка перед каждой поездкой и следуйте предписаниям регламента технического обслуживания, который приведен в данном разделе.



**Ненадлежащее техническое обслуживание или оставленная без внимания неисправность могут стать причиной аварии, в которой вы можете получить серьезные травмы или погибнуть. Всегда следуйте рекомендациям по осмотру и техническому обслуживанию, имеющимся в этом руководстве.**

**Невыполнение указаний по техническому обслуживанию может стать причиной серьезной травмы или гибели на дороге.**

**Всегда следуйте указаниям и предостережениям, содержащимся в данном руководстве.**


**Ремонтные и сервисные работы проводятся:**

- на чистой (вымытой) и обсушенной технике;
- в специальной одежде и перчатках;
- в закрытом от внешних осадков помещении и при положительной температуре внутри него. Помещение для производства работ должно быть оборудовано средствами пожаротушения и иметь работоспособную систему вентиляции;
- на твердой ровной поверхности, которая обеспечивает надежную установку питбайка. Устанавливайте его, используя боковую подножку или опору, предназначенную для проведения технического обслуживания.



**Перед выполнением работ на питбайке необходимо:**

- остановить двигатель;
- перекрыть подачу топлива от бензобака в систему питания;
- в зимний период времени перемещенную с улицы технику выдержать до температуры рабочего помещения.



<p><b>РЕКОМЕНДАЦИИ</b></p>	<p>1. Для удобства выполнения работ на технике можно использовать подъемник.</p> <p>2. Во время работ с техникой, оборудованной электрозапуском, концы кабелей электропроводки необходимо отсоединить от клемм аккумулятора (первым отсоединяется провод от клеммы «-», следующим от клеммы «+»). После полного завершения работ присоедините кабели электропроводки к клеммам аккумуляторной батареи. Сначала присоединяется провод к клемме «+», затем провод к клемме «-».</p>
	<p><b>Перед началом работ техника должна быть установлена на рабочем месте и надежно закреплена во избежание возможного падения.</b></p>

Чтобы исключить риск падения питбайка, устанавливайте его на твердой ровной поверхности, используя боковую подножку или опору, предназначенную для проведения технического обслуживания.

	<p><b>Запрещается, отмывать двигатель и другие части техники легковоспламеняющимися жидкостями типа бензин, ацетон! Для этого необходимо использовать только специальные жидкости.</b></p>
	<p><b>Запрещается в местах проведения работ курить и пользоваться открытым огнем! Сварочные (паяльные) работы проводятся в отдельном помещении и только на демонтированных конструктивных элементах.</b></p>

**При проведении работ по обслуживанию важно соблюдать следующие меры безопасности.**

- Оксид углерода, который содержится в выхлопных газах, обладает высокой токсичностью. Если вам требуется запустить двигатель, то это следует делать в условиях хорошей вентиляции.
- Возможно получение ожогов от контакта с горячими частями двигателя. Перед началом работ дайте двигателю и системе выпуска остыть.

- Возможно получение травм, вызванных контактом с движущимися частями. Не запускайте двигатель, если это не требуется по инструкции для данной операции.

- Внимательно ознакомьтесь с указаниями по выполнению работ, перед тем как приступить к ним и убедитесь, что в наличии имеется необходимый инструмент и вы владеете соответствующими навыками.

## **4.2 ПЕРИОДИЧНОСТЬ ТЕХНИЧЕСКОГО ОБСЛУЖИВАНИЯ**

Осмотр перед поездкой и регулярное обслуживание питбайка в полном соответствии с регламентом технического обслуживания необходимы для обеспечения его безопасной и безотказной эксплуатации.

Если вы не уверены, что сможете надлежащим образом выполнить эти виды технического обслуживания, доверьте эту задачу официальному дилеру, который обладает всем необходимым для его качественного обслуживания и ремонта. Если вы выполняете техническое обслуживание самостоятельно, используйте только качественные и надежные оригинальные запасные части и расходные материалы.

Перед каждым плановым техническим обслуживанием проводите контрольный осмотр техники.

Некоторые виды технического обслуживания могут выполняться людьми, обладающими базовыми техническими навыками и располагающими необходимым инструментом. В данном руководстве приводится перечень работ по этим видам технического обслуживания.

Для проведения других видов технического обслуживания требуется более высокая квалификация, специальные инструменты и оборудование. В этом случае обратитесь к официальному дилеру.

Питбайки этих моделей оснащены счетчиком моточасов. Поэтому сервисные интервалы в регламенте технического обслуживания приведены в моточасах.

Интервалы, приведённые в графике технического обслуживания, должны рассматриваться лишь как общие рекомендации, соответствующие обычным условиям эксплуатации. Но в зависимости от таких факторов как погодные условия, рельеф, географическое расположение и индивидуальный стиль вождения, требования по периодичности технического обслуживания и смазки могут изменяться. Если у вас есть сомнения в том, что ваши практики соответствуют условиям эксплуатации, обратитесь к официальному дилеру.

Техническое обслуживание очень важно для полноценного функционирования питбайка. Срок службы различных деталей варьируется в зависимости от условий, в которых техника эксплуатируется (например, дождь, грязь и т.д.). Поэтому в таких ситуациях необходимо проводить обслуживание раньше, чем предусмотрено графиком.

### 4.3 ГРАФИК ТЕХНИЧЕСКОГО ОБСЛУЖИВАНИЯ

Операции и проверки	ПКИ	ПКМ	10 моточасов	20 моточасов	30 моточасов	60 моточасов	Ежегодно
Проверка уровня масла	*						
Замена масла и фильтра			*	*	*	*	
Свеча зажигания (проверка и регулировка)					*		
Высоковольтный провод (проверка)						*	
Проверка/регулировка зазоров клапанного механизма			*			*	
Проверка и регулировка холодного хода			*		*	*	
Проверка тормозных и топливных шлангов на герметичность и перегибы				*		*	
Проверка герметичности топливной системы	*		*		*	*	
Замена топливного фильтра			*		*	*	
Слив топлива из поплавковой камеры				*	*	*	

Операции и проверки	ПКИ	ПКМ	10 моточасов	20 моточасов	30 моточасов	60 моточасов	Ежегодно
Проверка уровня тормозной жидкости	*		*	*	*	*	
Проверка износа тормозных колодок			*	*	*	*	
Проверка остаточной толщины тормозных дисков			*	*	*	*	
Проверка затяжки креплений тормозной системы	*		*	*	*	*	
Проверка работы тормозов	*		*	*	*	*	
Проверка тормозной системы на наличие повреждений и утечек	*		*	*	*	*	
Смазка и регулировка приводных тросов			*	*		*	
Проверка и регулировка свободного хода тормозных рычагов	*		*	*	*	*	
Очистка пыльников и сальников передней вилки		*		*		*	
Чистка и смазка приводной цепи		*		*		*	
Проверка роликов и слайдеров	*		*		*		
Проверка натяжения цепи	*		*	*	*	*	

Операции и проверки	ПКИ	ПКМ	10 моточасов	20 моточасов	30 моточасов	60 моточасов	Ежегодно
Проверка износа звезд цепного привода			*	*		*	
Очистка воздушного фильтра		*	*	*	*	*	
Проверка и регулировка натяжения спиц колеса	*		*	*			
Проверка давления и износа шин	*	*	*	*	*	*	
Проверка органов управления на исправность	*		*	*	*	*	
Обработка металлических деталей от коррозии, средством на основе воска (кроме тормозной и выхлопной систем)		*				*	
Обработка замка зажигания и прочих переключателей спреем для электрических контактов		*			*		
Проверка затяжки всех ответственных соединений	*		*		*		
Полное обслуживание передней подвески							*
Полное обслуживание задней подвески							*
Очистка и смазка подшипников рулевой колонки							*
Замена тормозной жидкости							*

## 5 ОСНОВНЫЕ ПРОЦЕДУРЫ ТЕХНИЧЕСКОГО ОБСЛУЖИВАНИЯ

В руководстве приведены обязательные процедуры технического обслуживания, которые необходимо выполнять покупателю питбайка самостоятельно, либо с привлечением сервисных работников, обладающих профессиональной подготовкой в области эксплуатации мототехники.

### 5.1 ТОПЛИВНАЯ СИСТЕМА

Двигатель питбайка работает на неэтилированном бензине с октановым числом не ниже 92.

Использование топлива с низким октановым числом может вызвать «прострелы» или появление детонационных стуков, что может привести к выходу двигателя из строя. Незначительные детонационные стуки, проявляющиеся при высоких нагрузках двигателя, не являются поводом для беспокойства.

Если при работе двигателя на постоянных оборотах с нормальной нагрузкой слышны металлические детонационные стуки, поменяйте марку используемого бензина. Если и после этого детонационные стуки не прекратились, обратитесь к официальному дилеру. Запрещается использовать недоброкачественный или загрязненный бензин. Не допускайте попадания в топливный бак грязи, пыли или воды.

**Проверка топливной системы, и процедура дозаправки.**



**Бензин огнеопасен и взрывоопасен. Работая с топливом, вы можете получить серьёзные ожоги и травмы.**

**Остановите двигатель и не приближайтесь к топливу с источниками тепла, искр и открытого пламени.**

**Все работы с бензином следует проводить на открытом воздухе.**

1. Перед заправкой вашего питбайка, проверьте топливные шланги на предмет утечек, повреждений, трещин или износа.
2. Замените топливные шланги, если это необходимо.
3. Осмотрите топливный фильтр и при необходимости замените.
4. Откройте заливную горловину топливного бака, открутив крышку 1 (фото 5.1).
5. С помощью воронки или заправочного пистолета добавьте топливо в бак, пока количество топлива не достигнет уровня А, расположенного примерно на 5 см ниже заливной горловины бака.
6. Плотно закрутите крышку бака 1.

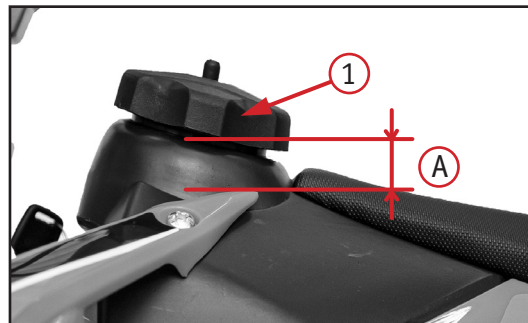


Фото 5.1. Крышка топливного бака 1

## 5.2 МОТОРНОЕ МАСЛО

Используя моторное масло с рекомендованными характеристиками, а также регулярно проводя проверку уровня, долив и замену масла, вы сможете добиться максимального срока службы двигателя.

Даже самое качественное масло имеет ограниченный срок службы. Эксплуатация двигателя на старом или грязном моторном масле, а также при недостаточном его уровне, приведет к выходу двигателя из строя.

### **ВНИМАНИЕ!**

Проверка уровня масла, его долив и замена производятся только при установке питбайка на ровной и твердой поверхности. Это исключит ошибки при контроле правильности уровня масла.

## Рекомендации по выбору трансмиссионного масла.

Классификация по методике API	SG или выше, исключая масла, маркированные на круглой этикетке API как энергосберегающие
Вязкость	SG 10W40
Стандартное рекомендованное масло JASO T 903	MA2, MA

### **ВНИМАНИЕ!**

Ваш питбайк не нуждается в дополнительных присадках к маслу. Используйте только рекомендованные масла.

Не используйте масло с графитом или молибденовыми добавками, они могут негативно повлиять на работу сцепления. Не используйте моторные масла, которые имеют логотип API, помеченные как «энергосберегающие», они могут повлиять на смазку и производительность сцепления.

### Проверка уровня и долив масла.

1. Запустите двигатель и дайте ему поработать три минуты на холостых оборотах, затем остановите его.
2. После остановки двигателя выждите три минуты, чтобы дать возможность маслу стечь.
3. Установите питбайк вертикально на ровной горизонтальной поверхности.
4. Выкрутите щуп (крышку маслосливной горловины) 1 (фото 5.2) и протрите его.
5. Вставьте щуп на место, но НЕ ЗАКРУЧИВАЙТЕ ЕГО.
6. Вытащите щуп и оцените уровень масла.
7. Уровень масла должен находиться между метками верхнего 2 и нижнего уровня 3 на щупе.
8. Если уровень масла достигает или находится рядом с меткой 2 максимального уровня, доливать масло не требуется.



9. Если уровень масла находится на метке минимального уровня 3 или ниже ее, необходимо долить рекомендованное масло до метки максимального уровня 2. Масло доливайте малыми порциями, периодически контролируя уровень по меткам на щупе. Старайтесь не переливать.

10. Установите щуп (крышку маслозаливной горловины) 1 на место и убедитесь в отсутствии утечек.

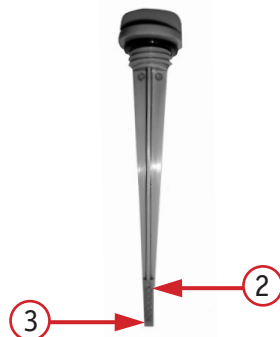
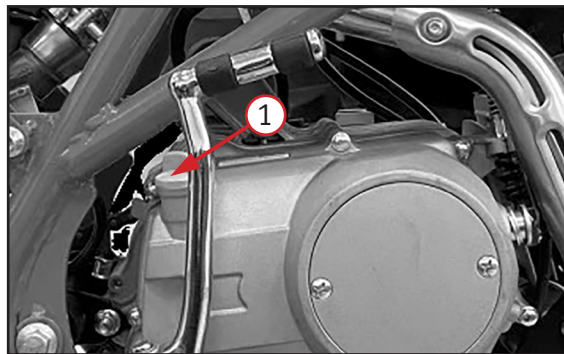


Фото 5.2. Щуп контроля уровня масла 1: максимальный уровень 2; минимальный уровень 3

### Замена моторного масла.

1. Запустите двигатель и дайте ему поработать пять минут на холостых оборотах, затем остановите его.

2. Установите питбайк на ровную горизонтальную поверхность.

3. Установите емкость для сбора отработанного масла под двигателем.

4. Выкрутите крышку маслозаливной горловины 1 (фото 5.2).

5. Для полного слива масла, выкрутите сливной болт, расположенный на нижней стороне двигателя 1, вместе с шайбой 2.

6. Слейте моторное масло полностью.

7. Снимите свечной колпачок со свечи и несколько раз прокрутите двигатель рычагом кик-стартера. Это позволит слить из двигателя остатки моторного масла.

8. Установите сливной болт 1 (фото 5.3), вместе с новой шайбой 2 и затяните с моментом 15 Н·м.

9. В маслозаливную горловину, залейте рекомендованное масло до верхнего уровня как указана выше.

10. Проверьте уровень масла, следуя инструкциям, приведенным выше. Проверьте, нет ли утечек масла.

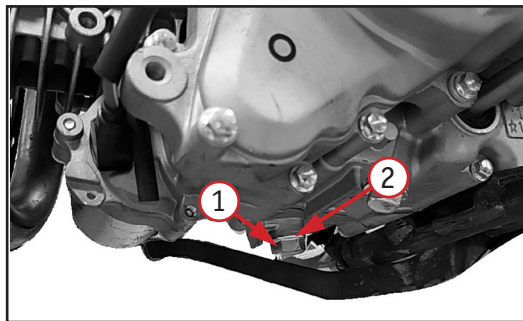


Фото 5.3. Замена масла: сливной болт 1; шайба 2

### 5.3 ВОЗДУШНЫЙ ФИЛЬТР

Правильное и своевременное техническое обслуживание воздушного фильтра является чрезвычайно важным для вашего питбайка. Грязный, влажный, изношенный воздушный фильтр позволит грязи, пыли и другим веществам беспрепятственно попадать в двигатель. К воздушному фильтру питбайка предъявляются особые требования. Для замены используйте только оригинальный фильтрующий элемент, предназначенный именно для модели вашего питбайка.

Фильтрующий элемент воздушного фильтра подлежит более частому обслуживанию или замене при эксплуатации питбайка во влажных или пыльных условиях.

Пренебрежение процедурами по уходу за фильтрующим элементом может привести к износу или повреждениям двигателя, дорогостоящему ремонту, падению мощности двигателя, появлению нагара на клапанах и загрязнениям свечи зажигания.

Правильное и своевременное обслуживание воздушного фильтра позволит обеспечить продолжительную и безотказную службу двигателя, а также избежать дорогостоящего ремонта, потери мощности, чрезмерного расхода топлива и прочих поломок.

#### **ВНИМАНИЕ!**

**Неправильная установка воздушного фильтра может привести к попаданию грязи в двигатель и привести к быстрому износу поршневых колец и цилиндра.**

### Обслуживание воздушного фильтра открытого типа.

1. Ослабьте винт 1 (фото 5.6) крепления хомута, который фиксирует патрубок воздушного фильтра на карбюраторе.

2. Снимите воздушный фильтр в сборе. Будьте предельно аккуратны, чтобы не повредить фильтрующий элемент.

3. Внимательно осмотрите воздушный фильтр на предмет разрывов, трещин и прочих повреждений. В случае обнаружения любых внешних повреждений, воздушный фильтр должен быть обязательно заменен на новый.

4. Промойте фильтрующий элемент в теплом мыльном растворе, прополощите и тщательно просушите. Допускается сильные загрязнения промывать керосином.

5. После просушки элемента необходимо пропитать его специальным маслом для пропитки поролоновых фильтров. Излишки масла необходимо удалить.

6. После пропитки воздушного фильтра его следует установить обратно на карбюратор. Будьте предельно аккуратны, чтобы не повредить фильтрующий элемент.

7. После установки воздушного фильтра, обязательно затяните хомут 1, фиксирующий патрубок воздушного фильтра на карбюраторе.

На некоторых моделях питбайков воздушный фильтр установлен в фильтр-боксе. Для обслуживания фильтра необходимо достать фильтр из бокса и провести его очистку, промывку, просушку и смазку, как указано выше.

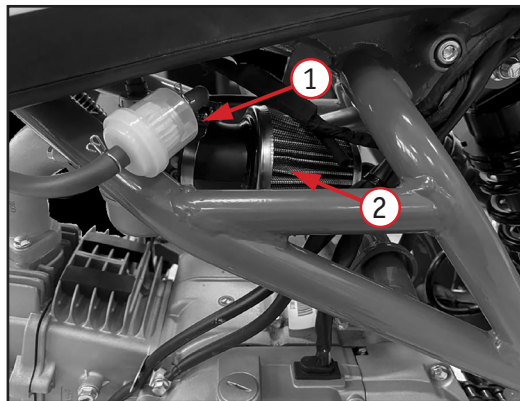


Фото 5.4. Крепление воздушного фильтра 2 винтом 1 хомута

## 5.4 РЕГУЛИРОВКА СВОБОДНОГО ХОДА РУКОЯТКИ АКСЕЛЕРАТОРА

### Проверка свободного хода.

Рукоятка акселератора 1 (фото 5.5) должна иметь свободный ход «А» 2-6 мм. При необходимости отрегулируйте до этого значения.

Регулировка проводится с помощью регулятора 4, расположенного на рукоятке акселератора. Для регулировки:

1. Сдвиньте в сторону резиновый пылезащитный чехол 2.
2. Ослабьте контргайку 3.
3. Вращайте регулятор 4: для уменьшения свободного хода в направлении «-»; для увеличения свободного хода регулятора в направлении «+».
4. Чтобы убедиться в плавности хода, выкрутите на себя рукоятку 1 до упора, и после того как вы ее отпустите, она должна вернуться в изначальное положение под действием возвратной пружины дроссельной заслонки.
5. Проверьте состояние тросов, идущих от ручки управления дроссельной заслонкой к карбюратору. Замените трос при наличии на нем заломов, задиrow и иных повреждений.
6. Проверьте трос на натяжение и перегибы во всех положениях руля.
7. Смажьте трос, для предотвращения его преждевременного износа или коррозии.
8. Затяните контргайку 3 с моментом 4 Н·м.

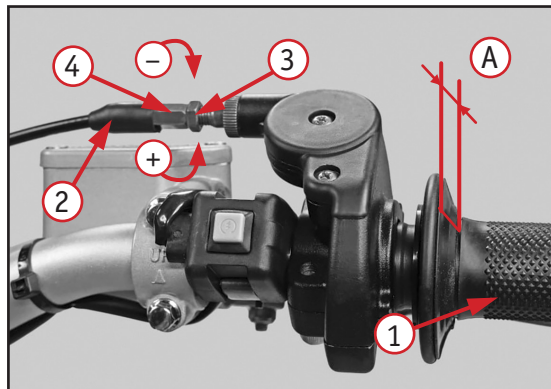


Фото 5.5. Регулировка свободного хода рукоятки акселератора

## 5.5 РЕГУЛИРОВКА ХОЛОСТОГО ХОДА НА КАРБЮРАТОРЕ

Помните, что регулировка холостого хода не является реальным средством от имеющихся проблем в системе подачи топлива двигателя питбайка. Регулировка холостого хода также не решает и не компенсирует прочие неисправности в двигателе. Если у вас возникли проблемы и регулировка холостого хода не помогает, обратитесь к вашему дилеру для проведения диагностики и устранения имеющихся неисправностей.

Частота оборотов холостого хода должна составлять  $1500 \pm 100$  об/мин.

Для точной регулировки выполните нижеприведенные действия.

1. Установите питбайк на ровную горизонтальную поверхность.

2. Убедитесь, что питбайк находится на нейтральной передаче.

3. Запустите двигатель.

4. Если двигатель не прогреет, дайте ему поработать в течение 5-10 минут, перед началом регулировки.

5. Отрегулируйте частоту холостого хода с помощью винта 1 (фото 5.9) регулировки холостого хода.

6. Чтобы повысить обороты, закручивайте в направлении (+).

7. Чтобы уменьшить обороты, закручивайте в направлении (-).

8. Не регулируйте винт качества 2. Он выставлен на заводе, и может быть отрегулирован только дилером.

9. Не выкручивайте сливной винт поплавковой камеры 3.

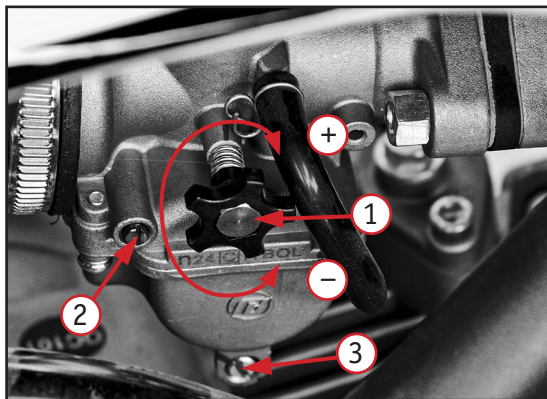


Фото 5.6. Винт регулировка холостых оборотов 1; винт качества 2; сливной винт 3

## **ВНИМАНИЕ!**

Перед началом поездки, после того, как двигатель был запущен (независимо от того холодный он или прогретый), дайте поработать двигателю 3–5 минут в режиме холостого хода, чтобы масло попало на все важные компоненты в двигателе.

### **5.6 РЕГУЛИРОВКА СЦЕПЛЕНИЯ**

#### **Проверка свободного хода рычага сцепления.**

Для обеспечения максимальной производительности и долговечности сцепления, проверьте величину свободного хода рычага сцепления, которая должна составлять 2-6 мм. Отсутствие свободного хода может привести к преждевременному износу сцепления.

При необходимости отрегулируйте до указанного значения.

#### **Регулировка свободного хода рычага сцепления.**

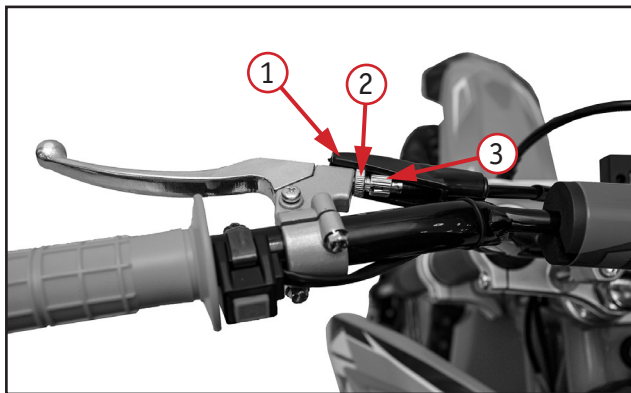
Регулировка сцепления требуется, если двигатель глохнет при включении передачи, или питбайк проявляет тенденцию к самопроизвольному перемещению вперед, а также если сцепление буксует, вызывая отставание разгона от увеличения частоты вращения вала двигателя.

Незначительные регулировки производятся регулятором рычага сцепления 3 (фото 5.7).

#### **Нормальный свободный ход «А» (фото 5.7) рычага сцепления составляет 2-6 мм.**

1. Отодвиньте в сторону пылезащитный колпак 1.
2. Ослабьте стопорную гайку 2 регулятора 3.
3. Поверните регулятор 3 по часовой стрелке, чтобы добавить свободный ход, или против часовой стрелки, чтобы убрать свободный ход.
4. После регулировки проверьте ход рычага сцепления на плавность и свободный ход.

5. Периодически смазывайте трос сцепления, чтобы предотвратить появление ржавчины.
6. Затяните контргайку 2 регулятора 3 и надвиньте пылезащитный колпак 1 на его место.



*Фото 5.7. Регулировка свободного хода рычага сцепления: пылезащитный колпак 1; стопорная гайка 2; регулятор 3*

### **Регулировка сцепления на двигателе.**

Регулировка сцепления на двигателе используется в случае, если возможности регулировки с помощью регулятора троса со стороны рычага сцепления исчерпаны, либо если не удастся добиться необходимой величины свободного хода.

1. Выкрутите винты крепления и снимите крышку на правой стороне двигателя.
2. Ослабьте контргайку.



3. Поверните регулировочный винт по часовой стрелке на один полный оборот. Не поворачивайте слишком сильно.
  4. Медленно поворачивайте регулировочный винт против часовой стрелки, пока не почувствуете легкое сопротивление.
  5. Из этого положения поверните регулировочный винт по часовой стрелке на 1/8–1/4 оборота и затяните контргайку. Проверьте рычаг сцепления, чтобы убедиться, что свободный ход соответствует правильной величине.
  6. Установите на место правую крышку и надежно затяните два винта.
- Проведите тестовую поездку на питбайке, чтобы убедиться, что сцепление работает правильно.

## 5.7 СВЕЧА ЗАЖИГАНИЯ

Рекомендуемая свеча зажигания для четырехтактного двигателя - А7ТС.

### **ВНИМАНИЕ!**

**Использование свечи зажигания с неверным калильным числом или неправильным зазором может привести к выходу двигателя из строя. Применение некоторых типов свечей зажигания нерезисторного типа может вызвать неисправность системы зажигания.**

#### **Осмотр и замена свечи зажигания**

1. Снимите колпачок высоковольтного провода со свечи зажигания.
2. Удалите загрязнения вокруг свечи зажигания и из свечного колодца любым удобным способом. Например, продуйте свечной колодец сжатым воздухом.
3. Выкрутите свечу зажигания при помощи свечного ключа соответствующего размера.
4. Ориентируясь на фото 5.8, оцените состояние свечи. Если используется новая свеча, необходимо совершить пробную поездку до проведения проверки. На проявление цвета потребуется некоторое время.

Нормальная свеча (светло-коричневый центр)	Переобогащенная смесь (черный матовый нагар)	Обедненная смесь (белый центр)	Загрязненная свеча (черный маслянистый нагар)
			

*Фото 5.8. Состояния свечей зажигания*

На фотографиях выше видно четыре основных состояния свечи зажигания (слева направо):

- Нормальная/чистая свеча зажигания имеет светло-коричневый центр и не имеет видимых следов износа вокруг электрода.
- Полностью черная, без блеска, свеча зажигания говорит о том, что двигатель работает на обогащенной смеси, то есть количество топлива в поступающей смеси выше необходимого. Работа двигателя на богатой смеси не так губительна для двигателя, как на бедной, но также сказывается на производительности и надежности. Произведите настройку качества смеси как можно скорее, не откладывая данную процедуру.
- Свеча зажигания с ярким белым центром указывает на то, что двигатель работает на обедненной смеси, то есть количество топлива в поступающей смеси существенно ниже необходимого. Эксплуатация мотоцикла на бедной смеси – губительна для двигателя мотоцикла, так как приводит к повышенной температуре в камере сгорания и детонации, а также чревата прогаром клапанов или поршня. Срочно требуется регулировка качества смеси. Если свеча выглядит так, обратитесь к дилеру.
- Свеча темно-коричневого или черного цвета, с маслянистым блеском, говорит о загрязнении свечи маслом. Такое состояние свечи говорит о неисправности, в результате которой масло попадает в цилиндр и сгорает вместе с топливом. Подобная неисправность также может сопровождаться густым белым (сизым) дымом из выхлопной трубы. Наличие масла

в камере сгорания – не редкость, однако если вы неоднократно сталкиваетесь с подобной проблемой – обратитесь к дилеру.

5. Если свеча имеет нормальный цвет, переходите к шагу 7. Если свеча загрязнена, перейдите к шагу 6.

6. Если свеча замаслена или на ней отложились продукты сгорания, и нет возможности заменить ее на месте, можно попробовать ее очистить. Например, прокалить на открытом огне (в другом помещении) или воспользоваться растворителем с высокой температурой возгорания. В крайнем случае, можно также использовать щетку из мягкой проволоки или похожий инструмент. Не рекомендуется использовать наждачную бумагу, т.к. велика вероятность повреждения электрода, что может привести к повышенному нагарообразованию. Очистку свечи следует применять только в экстренных случаях. При первой же возможности, замените свечу на новую.

7. Осмотрите электроды на предмет износа и отложений, уплотнительную шайбу на предмет повреждений и изоляцию на предмет трещин. При обнаружении неисправностей произведите замену.

8. Проверьте зазор «А» (фото 5.9) между электродами с помощью проволочного щупа. Если зазор не соответствует требованиям, замените свечу на новую. Рекомендованный зазор: 0,6–0,7 мм.

9. Перед установкой свечи на место, убедитесь в том, что резьба свечи очищена от грязи. Чтобы избежать перекоса/повреждения резьбы, вкрутите свечу на место вручную.

10. Используйте свечной ключ соответствующего размера, чтобы надежно затянуть свечу зажигания:

- При установке старой свечи: на  $\frac{1}{8}$  оборота после вкручивания рукой до упора.
- При установке новой свечи ее затяжку следует проводить в два этапа, во избежание отворачивания:

а) сначала, затяните свечу:

**NGK:** на  $\frac{1}{2}$  оборота после вкручивания рукой до упора.

**DENSO:** на 1 оборот после вкручивания рукой до упора.



Фото 5.9. Зазор свечи зажигания - А

б) далее ослабьте затяжку свечи.

в) затем снова доверните свечу: на  $\frac{1}{8}$  оборота после закручивания рукой до упора.

11. Установите колпачок высоковольтного провода на свечу зажигания.

## 5.8 ТОРМОЗНАЯ СИСТЕМА

Ваш питбайк оснащен гидравлическими дисковыми тормозами как на переднем, так и на заднем колесе. Гидравлические тормоза используют тормозную жидкость для своей работы. Резервуары для тормозной жидкости встроены в тормозные цилиндры переднего и заднего тормоза. Ниже описаны процедуры регулировки тормозных рычагов и проверки уровня тормозной жидкости.

### **ВНИМАНИЕ!**

**При отсутствующем свободном ходе на рычаге переднего тормоза или его величине менее 3 мм, в тормозной системе будет нарастать давление, что может привести к выходу тормозной системы из строя из-за перегрева.**

Если величина свободного хода превышает 20 мм, это может указывать на проникновение воздуха в тормозную систему. В таком случае необходимо провести прокачку тормозной системы.

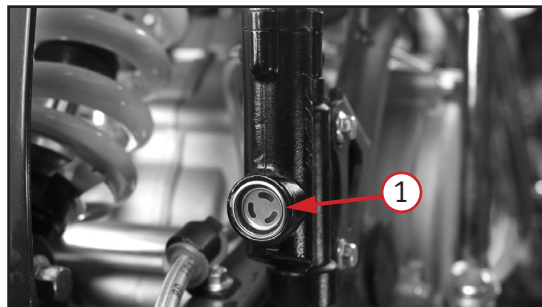
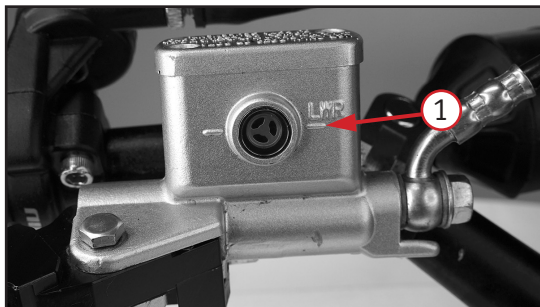
#### **Проверка уровня тормозной жидкости в тормозных контурах.**

Уровень тормозной жидкости уменьшается по мере износа тормозных колодок.

Проверьте уровень жидкости на вертикально стоящем питбайке.

Он должен быть выше нижней отметки 1 (фото 5.10). Если уровень находится на этой отметке или ниже нее, проверьте состояние тормозных колодок.

Изношенные колодки подлежат замене. Если колодки не изношены, проверьте тормозную систему на наличие протечек.



*Фото 5.10. Низкий уровень 1 тормозной жидкости в переднем и заднем контуре*

## **ВНИМАНИЕ!**

**ИСПОЛЬЗУЙТЕ ТОРМОЗНУЮ ЖИДКОСТЬ ТОЛЬКО СТАНДАРТА DOT 3 или DOT 4.**

## Добавление тормозной жидкости в тормозные контуры.



Пролитая тормозная жидкость способна повредить пластиковые и окрашенные поверхности. Также она повреждает резиновые компоненты.

Тормозная жидкость может вызывать раздражение кожи. Избегайте контакта с кожей и глазами. Если тормозная жидкость попала в глаза, промойте большим количеством воды и обратитесь к врачу.

При открывании крышки бачка тормозной жидкости примите меры предосторожности: перед открыванием необходимо убедиться в том, что бачок находится в горизонтальном положении.

Тормозная жидкость гигроскопична, поэтому, для замены используйте только тормозную жидкость, поставляемую в герметичных емкостях. Не смешивайте различные типы тормозных жидкостей, они могут быть несовместимы.

1. Очистите всю грязь и пыль с крышки 2 (фото 5.11) резервуара.
2. Выкрутите винты 3 из крышки резервуара 2, поворачивая их против часовой стрелки.
3. Будьте осторожны, чтобы не повредить резиновую диафрагму, которая находится под крышкой.
4. Залейте в резервуар тормозную жидкость до отметки максимального уровня, контролируя уровень через окно 1. Не допускайте перелива. Всегда используйте жидкость из запечатанной бутылки.
5. Установите на место диафрагму и крышку резервуара 2.
6. Затяните винты 3 с моментом 1 Н·м.
7. Нажмите рычаг тормоза, чтобы убедиться, что тормоза работают должным образом.
8. Проверьте тормозные шланги и суппорты на наличие утечек.

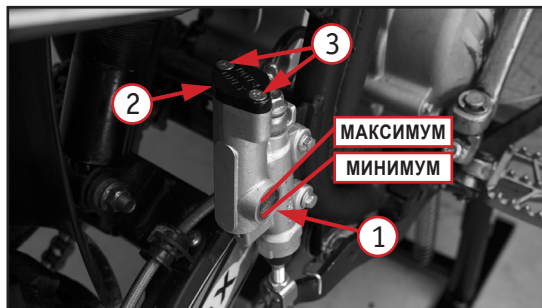
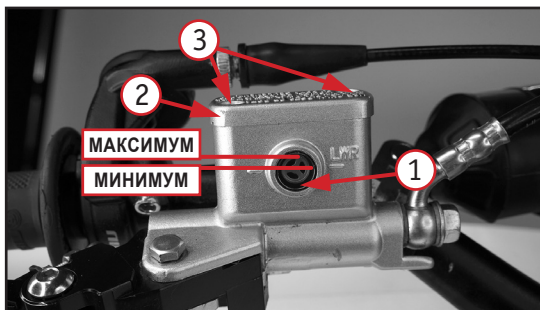


Фото 5.11. Долив тормозной жидкости: 1 – окно контроля; 2 – крышка; 3 – винты крепления; МАКСИМУМ – максимальный уровень; МИНИМУМ – минимальный уровень

## 5.9 ИЗНОС ТОРМОЗНЫХ КОЛОДОК

Скорость износа тормозных колодок зависит от стиля вождения и дорожных условий. Обычно колодки изнашиваются быстрее на мокрых и грязных дорогах. Проверяйте состояние тормозных колодок при каждом периодическом техническом обслуживании.

### Передние тормозные колодки.

Для определения износа необходимо осмотреть тормозные колодки сквозь переднее колесо. Если толщина «А» (фото 5.12) любой из колодок уменьшилась до 1,5 мм, обе колодки подлежат замене.

### Задние тормозные колодки.

Для определения износа необходимо осмотреть тормозные колодки. Если толщина «А» любой из колодок уменьшилась до 1,5 мм, обе колодки подлежат замене.

Если вы обнаружили, что колодки изношены неравномерно, то, возможно, требуется профилактика тормозной системы (очистка и смазка направляющих, тормозного поршня). Если одна сторона изношена сильнее, чем другая, обратитесь к вашему дилеру, для проведения вышеуказанных процедур.

Если вы самостоятельно не можете произвести замену тормозных колодок, обязательно обратитесь в сервисный центр.

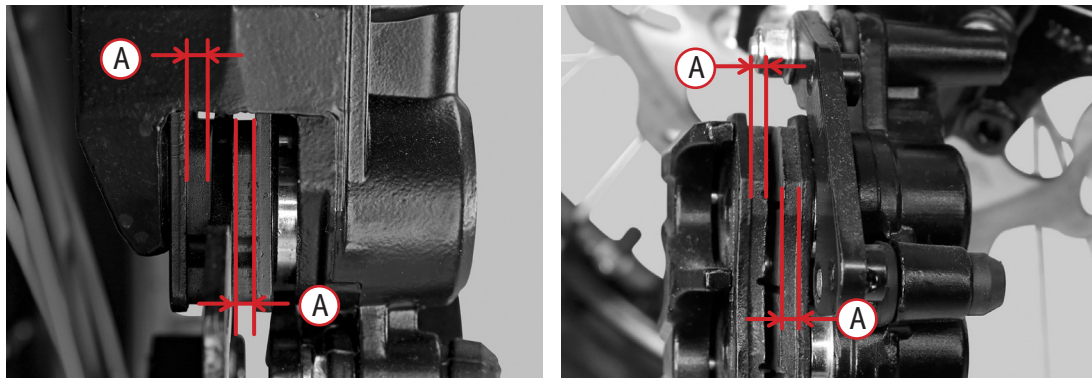


Фото 5.12. Величина толщины тормозных колодок – А

### Прокачка тормозной системы.

Тормозная система использует в своей работе жидкость, поэтому любое количество воздуха, попавшее в систему, снижает эффективность торможения, рычаг и педаль тормоза становятся мягкими, проваливаются. Воздух может попасть в тормозную систему, если питбайк не используется в течение длительного периода времени. Воздух может попадать в систему в результате потери герметичности в тормозном шланге, тормозном суппорте или главном цилиндре.



Ниже приведена процедура прокачки тормозной системы, следуя которой, вы избавитесь от воздуха в переднем и заднем тормозных контурах.

1. Очистите всю грязь и пыль с крышек резервуара.
  2. Выкрутите винты из крышек резервуара, поворачивая против часовой стрелки.
  3. Будьте осторожны, чтобы не повредить резиновую диафрагму, которая находится под крышкой. Снимите крышки.
  4. Залейте в резервуар тормозную жидкость до отметки максимального уровня. Всегда используйте жидкость из запечатанной бутылки.
  5. Установите на место диафрагму и крышку резервуара.
  6. Затяните винты крепления крышки с моментом 1 Н·м.
  7. Возьмите небольшой отрезок чистой прозрачной трубки (шланга) и плотно наденьте одним концом на штуцер тормозного суппорта. Другой конец шланга опустите в емкость с тормозной жидкостью так, чтобы конец шланга погрузился в жидкость. Наличие тормозной жидкости в емкости предотвратит подсос воздуха, во время прокачки тормозной системы.
  8. Медленно нажмите на рычаг/педаль тормоза четыре раза.
  9. Полностью выжмите рычаг/педаль тормоза и не отпускайте.
  10. С помощью ключа отверните штуцер на  $\frac{1}{4}$ - $\frac{1}{2}$  оборота.
  11. Наблюдайте за движением тормозной жидкости через прозрачный шланг, обращая внимание на пузырьки воздуха, выходящие из тормозной системы.
  12. Затяните штуцер по часовой стрелке, а затем медленно отпустите рычаг/педаль тормоза.
  13. Повторите шаги 8-11 для каждого суппорта, пока пузырьки воздуха не прекратят выходить из системы. В процессе прокачки контролируйте уровень тормозной жидкости в резервуаре, доливайте по необходимости.
- После окончания процедуры проверьте работу рычага/педали тормоза. Рычаг/педаль не должны быть ватными или проваливаться.

## 5.10 КОЛЕСНЫЕ ДИСКИ

В процессе эксплуатации очень важно контролировать натяжение спиц и проверять геометрию колеса. В самом начале эксплуатации натяжение спиц ослабевает быстрее обычного, вследствие приработки компонентов. Чрезмерно низкое натяжение спиц может вызвать неустойчивость питбайка на высоких скоростях и последующую потерю управления. Плохо протянутые колесные спицы могут привести к повреждению обода или самих спиц, а это, в свою очередь, не покрывается гарантией.

### Проверка состояния колесных дисков.

1. Проводите оценку состояния ободьев колес и спиц перед каждой поездкой.
2. Проверьте затяжку спиц. Для проверки постучите по каждой спице стержнем отвертки или другим металлическим предметом. Натянутые спицы должны издавать звонкий звук, одинаковый на всех спицах!  
Если при постукивании спица издает глухой звук, это может говорить о том, что данная спица ослаблена и нуждается в подтяжке.
3. Затяните все ослабшие спицы с моментом 4 Н·м.
4. Проверьте биение обода. Поднимите поочередно каждое колесо от земли и медленно прокрутите его. Если биение обода заметно, для исправления обратитесь к официальному дилеру.

## 5.11 ДАВЛЕНИЕ В ШИНАХ

Поддержание правильного давления в шинах необходимо для обеспечения должного уровня управляемости, срока службы протектора и плавности хода. Недостаточное давление приводит к неравномерному износу шин, ухудшению управляемости и быстрому выходу шины из строя, а также может привести к повреждению колес при езде по пересеченной местности. Чрезмерное давление в шинах приводит к снижению плавности хода, увеличивает шанс получить повреждения, вызванные дорожными неровностями, а также служит причиной неравномерного износа шин.

Убедитесь, что колпачки ниппелей надежно закручены. При необходимости, установите новые.

Проверка давления воздуха выполняется на холодных шинах. Значения давления воздуха, полученные на горячих шинах, даже после того как питбайк проехал всего несколько километров, будут выше холодных. Не следует выпускать

воздух из теплых шин, чтобы добиться рекомендованных показателей давления. В этом случае давление будет недостаточным. Правильные величины давления холодных шин указаны ниже.

#### Рекомендованные значения давления в "холодных" шинах.

Внедорожная езда	
ПЕРЕДНЯЯ	2,25 Бар.
ЗАДНЯЯ	2,25 Бар.



Эксплуатация питбайка с чрезмерно изношенными шинами или с неправильным давлением в шинах может стать причиной аварии, в которой вы можете получить серьезные травмы или погибнуть. Следуйте всем инструкциям данного руководства, относящимся к уходу за шинами и поддержанию давления в них.

### 5.12 ПРОВЕРКА ШИН

#### РЕКОМЕНДАЦИИ

- Проверяйте состояние шин перед каждой поездкой!
- Внимательно осмотрите шины на предмет вздутий или выпуклостей на протекторе или боковине шины. Шины, которые имеют вздутия или выпуклости, подлежат замене.
  - Внимательно проверяйте шины на наличие проколов, порезов или трещин. Замените шины, в трещинах или порезах которых виднеются ткань или корд.
  - Убедитесь в отсутствии гвоздей, камней или других острых предметов в колесах. Удалите все инородные объекты.
  - Измерьте глубину протектора шин. Шина подлежит замене до того, как глубина рисунка протектора в центре шины достигнет трех миллиметров, либо при заметном снижении сцепных свойств шины.

### Замена шин и/или камер.

Если шина или камера была проколота или повреждена, ее следует заменить как можно скорее. Отремонтированная камера не так надежна, как новая, и она может выйти из строя во время движения.

Шины, установленные на питбайк, разработаны с учётом характеристик и особенностей питбайка именно этой модели и обеспечивают наилучшее сочетание управляемости, тормозных качеств, долговечности и комфорта.

- Всегда используйте шины размера и типа эквивалентных оригинальным.
- Заменяйте ниппели каждый раз, когда меняете шины.
- При замене шины также внимательно проверяйте камеру. Старая камера может быть растянутой и при установке в новую шину может порваться.
- Для замены шин воспользуйтесь услугами официального дилера, т.к. это требует снятия и установки колеса.



**Установка нерекомендованных шин приведёт к ухудшению характеристик управляемости и устойчивости питбайка, а также может послужить причиной аварии, в которой вы можете повредить технику, получить серьёзные травмы или погибнуть.**

**Всегда используйте шины размера и типа, рекомендованных в данном руководстве.**

### 5.13 ПРИВОДНАЯ ЦЕПЬ

Срок службы приводной цепи зависит от её правильной смазки и регулировки, а также стиля езды. Неправильное обслуживание может привести к преждевременному износу или повреждению приводной цепи и/или приводных звезд питбайка. Выполняйте эти работы чаще, если техника эксплуатируется в грязных, влажных, пыльных условиях.

Перед тем, как производить обслуживание приводной цепи, установите питбайк на ровной поверхности и заглушите двигатель. Переведите коробку передач в нейтральное положение. Для проведения осмотра, а также выполнения регламентного технического обслуживания, снятие цепи не требуется.

### **Проверка приводной цепи и состояния звезд.**

1. Вывесите заднее колесо питбайка, установив технику на подставку. Убедитесь в том, что заднее колесо свободно вращается.
2. Потяните нижний участок цепи вверх (рисунок 2), примерно посередине между звездами. Величина перемещения должна составлять 10-20 мм.
3. Повторите измерения в нескольких точках цепи. Величина провисания цепи не должна сильно отличаться. Большая разница в значениях провисания может указывать на то, что цепь растянута неравномерно и возможно требуется ее замена.
4. Если задняя ось выдвинута максимально назад, а провисание цепи по-прежнему больше допустимого, то это указывает на то, что возможности для регулировки исчерпаны, цепь изношена полностью и подлежит замене. Не стоит пытаться укорачивать цепь, т.к. изношенная цепь не может обеспечить должного уровня надежности и может оборваться в самый неподходящий момент. Обрыв цепи во время движения может привести к аварии, а также серьезно повредить питбайк.
5. Осмотрите приводную цепь на предмет поврежденных роликов, ослабших осей и прочих повреждений. Приводная цепь с поврежденными и/или изношенными элементами подлежит замене.
6. Проверьте ведущую и ведомые приводные звезды питбайка на предмет износа и повреждений (рисунок 3). При необходимости замените поврежденные или изношенные звезды.
7. При необходимости замены приводной звезды (звезд) и/или приводной цепи, замену необходимо производить комплектом (новая цепь + новые звезды). Замена элементов приводной системы питбайка по отдельности приводит к резкому снижению ресурса новой детали.
8. Работы по замене звезд или цепи рекомендуется проводить у вашего дилера.

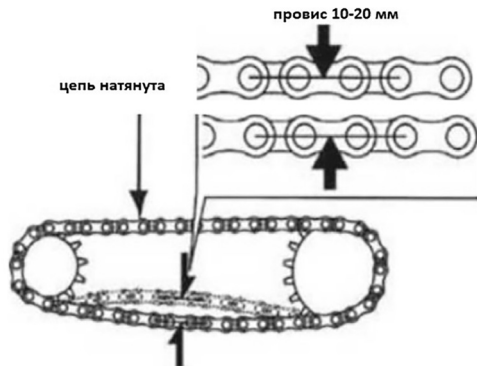


Рисунок 2. Замер провисания цепи



Рисунок 3. Вид зубьев звездочки

## 5.14 РЕГУЛИРОВКА ПРИВОДНОЙ ЦЕПИ



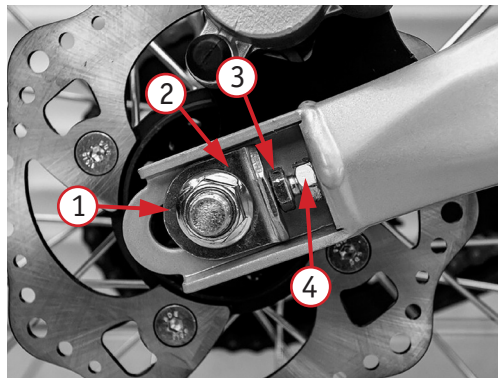
Перед тем, как приступить к регулировке приводной цепи, убедитесь, что питбайк припаркован на ровной поверхности, а его двигатель заглушен.

### Регулировка цепи.

1. Ослабьте гайку задней оси 1 (фото 5.13).
2. Вывесите заднее колесо питбайка, установив его на подставку. Переведите коробку передач в нейтральное положение. Убедитесь в том, что заднее колесо свободно вращается.
3. Ослабьте контргайку 4 на правой и левой стороне маятника.
4. Поворачивайте регулировочные болты 3 против часовой стрелки, чтобы уменьшить провисание цепи, или по часовой стрелке, чтобы его увеличить.
5. Убедитесь, что правая и левая сторона отрегулированы одинаково. Для уверенности, проверьте положение кронштейна натяжителя цепи при помощи линейки или штангенциркуля.
6. Затяните гайку задней оси 1 с моментом 65 Н·м.
7. Повторно проверьте провисание цепи и, при необходимости, проведите регулировку повторно.
8. Убедитесь в том, что регулировочные болты 3 находятся вплотную к кронштейнам натяжителя цепи 2.
9. Удерживая регулировочный болт 3 гаечным ключом, затяните контргайки 4 с моментом 20 Н·м.

### Чистка, смазка и замена приводной цепи.

Для обеспечения максимального срока службы необходимо очищать, смазывать и регулировать приводную цепь перед каждой поездкой.



*Фото 5.13. Регулировка натяжения цепи:  
1 – гайка; 2 – натяжитель; 3 – регулировочный  
болт; 4 – контргайка*

## РЕКОМЕНДАЦИИ

В целях вашей безопасности демонтаж или замену цепи производите силами официального дилера.

### Очистка и смазка приводной цепи.

1. Вывесите заднее колесо питбайка, установив технику на подставку. Переведите коробку передач в нейтральное положение. Убедитесь в том, что заднее колесо свободно вращается.
2. Очистите боковые поверхности цепи сухой ветошью.
3. Очистите цепь с применением очистителя цепи и дайте ей просохнуть. Для цепи без сальников допускается воспользоваться мягкой щеткой при удалении сильных загрязнений.



**Никогда не используйте бензин или растворитель для очистки цепи. Кроме опасности возгорания, эти вещества на определенных цепях повреждают сальники звеньев.**

4. После очистки обязательно смажьте приводную цепь специализированной смазкой для приводных цепей.
5. Повторно проверьте провисание цепи. При необходимости отрегулируйте.
6. Пропитайте каждое звено цепи так, чтобы смазка проникла в пространство между поверхностями соединительных пластин и роликов.

### Замена приводной цепи.

1. Ослабьте гайку задней оси.
2. Вывесите заднее колесо питбайка, установив его на подставку. Переведите коробку передач в нейтральное положение. Убедитесь в том, что заднее колесо свободно вращается.



3. Ослабьте контргайку 4 на правой и левой стороне маятника.
4. Вкрутите регулировочные болты 3 по часовой стрелке, чтобы максимально ослабить механизм натяжения цепи.
5. При помощи плоскогубцев аккуратно снимите замок цепи (рисунок 4). Не сгибайте и не скручивайте замок.
6. Разъедините концы старой цепи, но пока не снимайте ее с питбайка.
7. С помощью старого замка цепи, соедините один из концов новой цепи со старой цепью.
8. Потяните за свободный конец старой цепи. Поскольку старая цепь соединена с новой, вы с легкостью протенете новую цепь на свое место.
9. Пропустите звенья новой цепи через приводные звезды, отсоедините старую цепь и соедините новым замком концы установленной цепи.



**Замок цепи – важнейший элемент, от которого напрямую зависит ваша безопасность! При необходимости, замок может быть использован повторно со старой цепью, но только после тщательной проверки на предмет целостности. При наличии любых повреждений или малейшего сомнения в надежности данного узла – он должен быть заменен новым. При установке новой приводной цепи, обязательно используйте новый замок.**

**Для вашей безопасности, обратите внимание на правильность установки фиксатора. Фиксатор замка цепи должен быть всегда установлен своей неразъемной стороной по направлению движения цепи (рисунок 4).**

10. Обязательно смажьте новую приводную цепь специализированной смазкой для приводных цепей.

11. Отрегулируйте провисание цепи.

12. Затяните гайку задней оси 1 (фото 5.13) с моментом 65 Н·м.

13. Повторно проверьте провисание цепи и, при необходимости, проведите регулировку повторно.

14. Убедитесь в том, что регулировочные болты 3 находятся вплотную к кронштейнам натяжителя цепи 2.

15. Удерживая регулировочный болт 3 гаечным ключом, затяните контргайки 4 с моментом 20 Н·м.

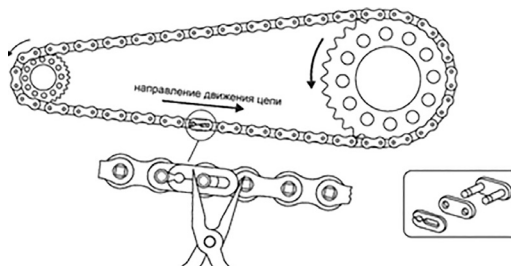


Рисунок 4. Установка элементов замка цепи

## 5.15 ПОДШИПНИКИ РУЛЕВОЙ КОЛОНКИ

Проверка подшипников рулевой колонки.

1. Вывесите переднее колесо питбайка, установив его на подставку, поверните руль вправо, а затем влево. Руль должен поворачиваться легко и плавно, без закусываний и посторонних звуков.

2. Встаньте перед питбайком. Возьмитесь за вилку (в районе передней оси) и потяните вилку по направлению к двигателю, и обратно (рисунок 5) несколько раз. Если подшипники изношены, вы почувствуете люфт или даже услышите щелчок / глухой удар.

3. Если при повороте руля ощущается небольшое сопротивление, без закусывания и посторонних звуков, или присутствует незначительный люфт при покачивании вилки, то возможно требуется регулировка подшипников рулевой колонки.

4. Если руль при повороте закусывает или в рулевой колонке имеется значительный люфт, это может указывать на износ подшипников. Для замены подшипников рулевой колонки обратитесь к официальному дилеру.

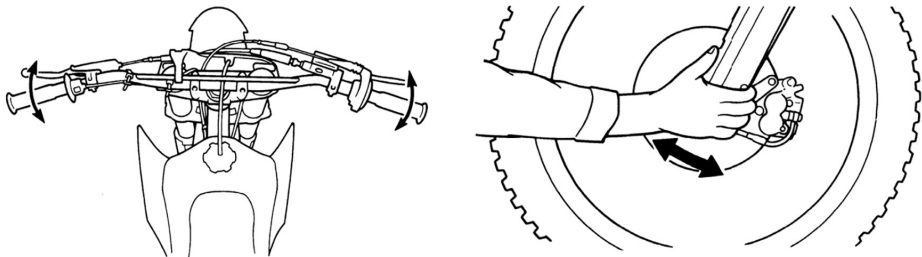


Рисунок 5. Проверка рулевой колонки

#### Регулировка подшипников рулевой колонки.



Перед тем, как приступить к регулировке подшипников рулевой колонки, убедитесь, что питбайк припаркован на ровной поверхности, а его двигатель заглушен.

1. Ослабьте зажимные болты верхней траверсы 1 (фото 5.14).
2. Ослабьте гайку рулевого вала 2, расположенную на верхней траверсе, но не откручивайте ее полностью.
3. Вывесите переднее колесо питбайка, установив его на подставку.
4. Для регулировки подшипников рулевой колонки требуется повернуть регулировочную гайку 3, которая находится под верхней траверсой. Чтобы повернуть гайку, используйте радиусный ключ.
5. Если подшипники рулевой колонки питбайка ослаблены, затягивайте регулировочную гайку 3 по 1/8 оборота за раз, пока не устранили люфт. Следите за тем, чтобы подшипники были достаточно затянуты, но не так сильно, чтобы появилось сопротивление при повороте руля.

6. Если подшипники перетянуты, ослабляйте регулировочную гайку 3 по 1/8 оборота за раз, пока не устраните сопротивление при повороте руля. Следите за тем, чтобы не ослабить гайку слишком сильно, чтобы избежать появления люфта.

7. После того, как вы устраните люфт и добьетесь минимального сопротивления повороту руля, слегка простучите траверсу пластиковым молотком для снятия напряжения.

8. Закрутите гайку рулевого вала 2, расположенную на верхней траверсе, и затяните ее с моментом 40 Н·м.

9. Затяните зажимные болты верхней траверсы 1 с моментом 20 Н·м.

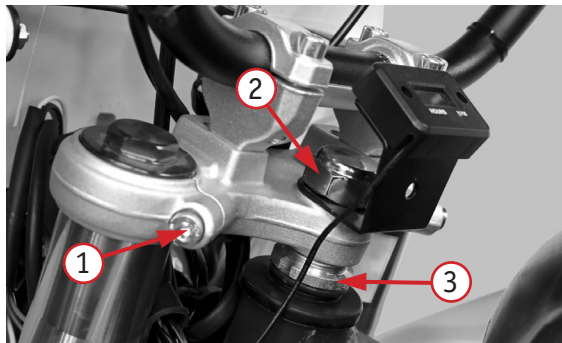




Фото 5.14. Регулировка подшипников рулевой колонки

## 5.16 ОБСЛУЖИВАНИЕ АККУМУЛЯТОРА

	Электролит в аккумуляторе содержит серную кислоту, которая представляет опасность. Кислота может вызвать серьезные ожоги. Держите аккумулятор на расстоянии от кожи рук, глаз и одежды.
	Аккумулятор выделяет взрывоопасные газы. Не пользуйтесь открытым огнем (сигареты, искры) вблизи аккумулятора. Для хранения и зарядки аккумулятора выбирайте проветриваемое помещение.

Если контакт с кислотой произошел, необходимо:

1. При попадании на кожу снаружи - смыть водой.
2. При попадании внутрь организма - принять внутрь большое количество воды или молока, магнезии, взбитое яйцо или растительное масло. Срочно вызвать врача.
3. При попадании в глаза - промывать водой в течении 15 минут и получить срочную медицинскую помощь.

На питбайке используется необслуживаемый гелевый аккумулятор напряжением 12 Вольт и емкостью 4 Ач. Если питбайк не используется длительное время, снимите с него аккумуляторную батарею, чтобы уменьшить ее разрядку. Аккумулятор расположен под сиденьем питбайка. Для снятия аккумулятора необходимо снять сиденье. Отсоедините отрицательный провод от клеммы «-», затем плюсовой провод от клеммы «+», и извлеките батарею. После подзарядки аккумулятора храните его в темном проветриваемом помещении. Если аккумулятор оставлен в питбайке, надо отсоединить провод от клеммы «-». Регулярно снимайте аккумулятор и очищайте его клеммы. При подсоединении, сначала подсоединяйте плюсовой провод к клемме «+», а затем минусовый провод к клемме «-». Надежно закрепите провода на клеммах. При замене используйте аккумулятор с аналогичными характеристиками и габаритными размерами.

## 5.17 РЕГУЛИРОВКА ЗАДНЕГО АМОРТИЗАТОРА

Задняя подвеска вашего питбайка поставляется с завода производителя с самой мягкой настройкой. Если вы хотите сделать заднюю подвеску более жесткой, выполните следующую процедуру. Вам понадобится ключ для регулировки пружины.

1. Поместите питбайк на стенд для технического обслуживания.

2. Расслабьте стопорную гайку 1 (фото 5.14).

3. Поверните регулировочную гайку 2 пружины против часовой стрелки, чтобы усилить заднюю подвеску. Для того, чтобы сделать пружину мягче поверните регулировочную гайку 2 против часовой стрелки.

4. После регулировки жесткости закрутите стопорную гайку 1.

Поставьте питбайк на ровную поверхность и прокачайте заднюю подвеску, чтобы убедиться, что она работает плавно.

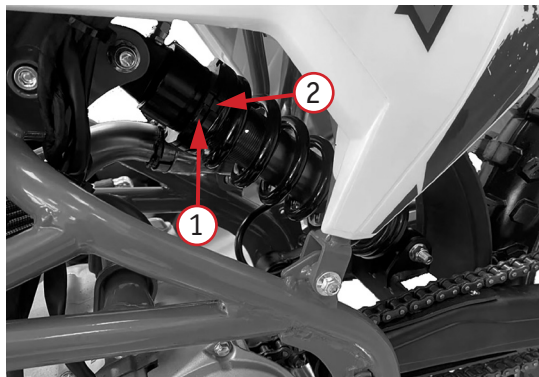


Фото 5.15. Регулировка жесткости пружины заднего амортизатора: 1 – стопорная гайка; 2 – регулировочная гайка

## 5.18 ВНЕШНИЙ ВИД

Регулярный уход за питбайком позволит ему дольше выглядеть новым. Чистый питбайк легче обслуживать и осматривать. Одновременно с очисткой техники производится поиск повреждений, изношенных компонентов и протечек топлива или масла.

Для очистки питбайка вы можете использовать следующие средства:

- вода;
- водный раствор мягкого моющего средства;
- мягкие аэрозоли, а также очищающие средства и полироли;
- мягкие аэрозоли, а также ополаскивающие очищающие средства / обезжириватели с водой.

• Не применяйте жёсткие очищающие средства и химические растворители, которые способны повредить металл, окрашенные поверхности и пластиковые детали питбайка.

• Перед проведением очистки дайте двигателю и системе выпуска остыть.

• Для мойки питбайка рекомендуется применять садовый шланг. Струя воды под высоким давлением на автомойке или из мойки высокого давления способна повредить некоторые компоненты техники. Вода под давлением способна проникнуть в уплотнения осей подвески и подшипники колес или рулевой колонки, вытесняя смазку и заноса грязь.

• Если для чистки вы применяете струю воды под высоким давлением, избегайте ее попадания на следующие части питбайка:

- |  |                                      |
|--|--------------------------------------|
| - ступицы колес;                       | - карбюратор;                        |
| - выпускное отверстие глушителя;       | - ось и подшипники переднего колеса; |
| - выключатель двигателя;               | - ось и подшипники заднего колеса;   |
| - главные цилиндры тормозных контуров; | - подшипники рулевой колонки;        |
| - пространство под топливным баком;    | - электрические компоненты питбайка. |
| - приводная цепь;                      |                                      |



Перед началом работ техника должна быть установлена на рабочем месте и надежно закреплена во избежание возможного падения.

## **ВНИМАНИЕ!**

**Вода или воздух под высоким давлением могут повредить некоторые части питбайка. Никогда не мойте питбайк с включенным двигателем. Всегда смазывайте приводную цепь после мойки и полного высыхания.**

### **Мойка питбайка с применением мягкого моющего средства.**

1. Тщательно смойте грязь с питбайка слабой струей холодной воды.
2. Наполните ведро холодной водой. Добавьте мягкого моющего средства, например, средства для мытья посуды либо специального средства, предназначенного для мытья автомобилей или мотоциклов.
3. Промойте питбайк губкой либо мягким полотенцем.
4. По мере мытья осматривайте питбайк на предмет наличия сильных загрязнений. При необходимости используйте мягкий очиститель/обезжириватель, предназначенный для удаления сильных загрязнений.
5. Для очистки рамы не применяйте металлизированную губку. Это может привести к повреждению поверхности рамы.
6. Промойте питбайк большим количеством воды для удаления остатков моющего средства.
7. Протрите питбайк ветошью, либо мягким полотенцем.
8. Смажьте приводную цепь. Это предохранит ее от коррозии.
9. Запустите двигатель и дайте ему несколько минут поработать на холостом ходу. Нагрев двигателя поможет удалить влагу.
10. В качестве меры предосторожности, некоторое время после мойки питбайка следует двигаться с низкой скоростью и выполнить несколько циклов торможения. Это способствует восстановлению эффективности тормозов.
11. После мойки возможно запотевание внутренней поверхности рассеивателя фары (при наличии). Через некоторое время запотевание должно исчезнуть.



### Смазка после очистки.

Для предотвращения развития ржавчины и коррозии после мытья питбайка необходимо выполнить определенные действия.

Вымыв и высушив технику, необходимо защитить открытые металлические поверхности от коррозии нанесением ингибитора коррозии. Сняв и тщательно промыв в негорючем растворителе приводную цепь и звездочки, нанесите смазку. Перед смазкой тщательно удалите с приводной цепи загрязнения и влагу.

### Уход за алюминиевыми деталями.

Контакт с пылью, грязью и дорожной солью приводит к коррозии алюминиевых деталей.


Для удаления пятен используйте пятновыводитель или аналогичное средство. Смочите ветошь и отполируйте поверхность.

Удалите загрязнения тёплой водой, мягкодействующим моющим средством и чистой мягкой губкой, а затем хорошо сполосните чистой водой. Протрите насухо чистой мягкой ветошью.

## 6 ВОЗМОЖНЫЕ НЕПОЛАДКИ

### 6.1 ДВИГАТЕЛЬ НЕ ЗАПУСКАЕТСЯ (ЗАПУСК ЗАТРУДНЕН)

1. Проверьте поступление топлива в карбюратор.	Нет.	<ul style="list-style-type: none"><li>• Нет топлива в топливном баке.</li><li>• Засорен топливопровод или топливный фильтр.</li><li>• Засорен топливный кран.</li><li>• Залип клапан поплавковой камеры.</li><li>• Засорена вентиляционная трубка топливного бака.</li></ul>
	Да.	- Переходите к шагу 2.

<p>2. Выверните свечу зажигания и проверьте ее состояние.</p>	<p>Свеча залита/загрязнена/имеются отложения.</p>	<ul style="list-style-type: none"> <li>- Переполнение карбюратора.</li> <li>- Включена система обогащения топливной смеси (подсос).</li> <li>- Заклинивание дроссельной заслонки в открытом положении.</li> <li>- Грязный или забитый воздушный фильтр.</li> <li>- Износ поршневых колец.</li> </ul>
	<p>Состояние свечи в норме.</p>	<p>- Переходите к шагу 3.</p>
	<p><b>Не прикасайтесь к свече зажигания и открытым металлическим деталям питбайка во время запуска двигателя. Вы рискуете получить удар током, который может привести к серьезной травме или гибели.</b></p>	
<p>3. Проверьте искрообразование.</p> <p>Выверните свечу зажигания, вставьте свечу в колпачок высоковольтного провода. Поместите открытый конец свечи зажигания на металлическую часть двигателя и нажмите кнопку стартера. Вы должны увидеть синюю искру на конце свечи зажигания.</p>	<p>Слабая или отсутствующая искра.</p>	<ul style="list-style-type: none"> <li>- Неисправна свеча зажигания.</li> <li>- Свеча зажигания залита.</li> <li>- Неисправен блок управления зажиганием.</li> <li>- Неисправность или короткое замыкание в генераторе.</li> <li>- Поврежденный или закороченный провод катушки зажигания или нет контакта.</li> <li>- Плохой контакт в колпачке свечи зажигания.</li> <li>- Неисправен выключатель двигателя.</li> <li>- Поврежденные, ослабленные или отсоединенные провода системы зажигания.</li> <li>- Неисправна катушка зажигания.</li> </ul>
	<p>Хорошая искра.</p>	<p>- Переходите к шагу 4.</p>

4. Проверьте компрессию.	Низкая компрессия.	<ul style="list-style-type: none"> <li>· Неисправен декомпрессор.</li> <li>· Износ зеркала цилиндра или поршневых колец.</li> <li>· Поврежденная (не обеспечивающая герметичности) прокладка головки цилиндра.</li> <li>· Неправильно установленные фазы газораспределения.</li> <li>· Негерметичные клапаны.</li> <li>· Неправильный зазор клапанов.</li> </ul>
	Компрессия в норме.	- Переходите к шагу 5.
5. Переходите к обычной процедуре запуска двигателя.	Двигатель запускается и вскоре глохнет.	<ul style="list-style-type: none"> <li>· Неправильная работа системы холодного пуска.</li> <li>· Неправильная регулировка винта регулировки частоты холостого хода.</li> <li>· Загрязнен карбюратор.</li> <li>· Впускной коллектор/патрубок негерметичен.</li> <li>· Неисправна система зажигания.</li> <li>· Топливо загрязнено.</li> </ul>

## 6.2 ДВИГАТЕЛЬ НЕ РАЗВИВАЕТ ПОЛНОЙ МОЩНОСТИ

<p>1. Проверка трансмиссии.</p> <p>Поднимите колесо над землей и прокрутите рукой. Свободно ли крутится колесо?</p>	Нет.	<ul style="list-style-type: none"> <li>• Неправильно установлены тормозные колодки.</li> <li>• Изношены или повреждены подшипники колес.</li> <li>• Повреждена ось колеса.</li> </ul>
	Да.	- Переходите к шагу 2.
<p>2. Проверка давления в колесах.</p> <p>Проверьте давление в каждом колесе.</p> <p>Соответствует ли оно норме?</p>	Нет.	<ul style="list-style-type: none"> <li>• Неисправен ниппель.</li> <li>• Имеется прокол.</li> </ul>
	Да.	- Переходите к шагу 3.
<p>3. Проверка сцепления.</p> <p>Произведите несколько интенсивных разгонов, с переключением с первой передачи на вторую.</p> <p>Падают ли обороты двигателя при переключении с первой передачи на вторую?</p>	Нет.	<ul style="list-style-type: none"> <li>• Грязный или забитый воздушный фильтр.</li> <li>• Засорен топливопровод или топливный фильтр.</li> <li>• Засорен топливный кран.</li> <li>• Засор в системе выпуска.</li> <li>• Включена система обогащения топливной смеси (подсос).</li> <li>• Засорен вентиляционный шланг топливного бака.</li> </ul>
	Да.	- Переходите к шагу 5.

<p>4. Проверка производительности двигателя.</p> <p>Плавно открывайте дроссельную заслонку. Растут ли обороты двигателя?</p>	Нет.	<ul style="list-style-type: none"> <li>· Грязный или забитый воздушный фильтр.</li> <li>· Засорен топливопровод или топливный фильтр.</li> <li>· Засорен топливный кран.</li> <li>· Засор в системе выпуска.</li> <li>· Включена система обогащения топливной смеси (подсос).</li> <li>· Засорен вентиляционный шланг топливного бака.</li> </ul>
	Да.	- Переходите к шагу 5.
<p>5. Проверка свечи зажигания.</p> <p>Снимите свечу зажигания и осмотрите ее. Состояние свечи в норме?</p>	Нет.	<ul style="list-style-type: none"> <li>· Переполнение карбюратора.</li> <li>· Включена система обогащения топливной смеси (подсос).</li> <li>· Заклинивание дроссельной заслонки в открытом положении.</li> <li>· Грязный или забитый воздушный фильтр.</li> <li>· Неверно подобранное калильное число свечи зажигания.</li> <li>· Неправильный зазор.</li> </ul>
	Да.	- Переходите к шагу 6.
<p>6. Проверка моторного масла.</p> <p>Проверьте уровень и состояние моторного масла.</p> <p>Уровень и состояние масла соответствуют норме?</p>	Нет.	<ul style="list-style-type: none"> <li>· Уровень масла выше нормы.</li> <li>· Уровень масла ниже нормы.</li> <li>· Загрязнение моторного масла продуктами износа двигателя.</li> </ul>
	Да.	- Переходите к шагу 7.

<p>7. Проверка компрессии. Проверьте компрессию цилиндров (см. выше). Компрессия в норме?</p>	Нет.	<ul style="list-style-type: none"> <li>· Неисправен декомпрессор.</li> <li>· Износ зеркала цилиндра или поршневых колец.</li> <li>· Поврежденная (не обеспечивающая герметичности) прокладка головки цилиндра.</li> <li>· Неправильно установленные фазы газораспределения.</li> <li>· Негерметичные клапаны.</li> <li>· Неправильный зазор клапанов.</li> </ul>
	Да.	- Переходите к шагу 8.
<p>8. Проверка карбюратора. Разберите карбюратор и проверьте на наличие засоров/загрязнений, при наличии устраните их. Был ли карбюратор засорен и загрязнен?</p>	Да.	<ul style="list-style-type: none"> <li>· Редкое или несвоевременное проведение обслуживания/чистки карбюратора.</li> <li>· Загрязнение моторного масла продуктами износа двигателя.</li> </ul>
	Нет.	- Переходите к шагу 9.
<p>9. Проверка на перегрев. Перегревается ли двигатель?</p>	Да.	<ul style="list-style-type: none"> <li>· Чрезмерный нагар в камере сгорания.</li> <li>· Использование некачественного топлива.</li> <li>· Пробуксовка сцепления.</li> <li>· Бедная топливная смесь.</li> <li>· Неподходящее октановое число топлива.</li> </ul>
	Нет.	- Переходите к шагу 10

<p>10. Проверка состояния двигателя.</p> <p>Произведите несколько интенсивных ускорений, переключаясь на каждую передачу. Совершите поездку на высокой скорости.</p> <p>Издает ли двигатель посторонние стуки?</p>	Да.	<ul style="list-style-type: none"> <li>· Износ зеркала цилиндра, поршня или поршневых колец.</li> <li>· Неподходящее октановое число топлива.</li> <li>· Чрезмерный нагар в камере сгорания.</li> <li>· Бедная топливная смесь.</li> </ul>
	Нет.	- Переходите к шагу 11.
<p>11. Проверка системы смазки.</p> <p>Снимите крышку доступа регулировки зазоров клапанов на головке блока цилиндров и осмотрите их на предмет смазки.</p> <p>Нормально ли смазывается клапанный механизм?</p>	Да.	<ul style="list-style-type: none"> <li>· Обратитесь к дилеру для ремонта/обслуживания вашего питбайка.</li> </ul>
	Нет.	<ul style="list-style-type: none"> <li>· Засорение масляных каналов.</li> <li>· Загрязнение моторного масла продуктами износа двигателя.</li> </ul>

### 6.3 НИЗКАЯ ПРОИЗВОДИТЕЛЬНОСТЬ НА ХОЛОСТОМ ХОДУ И НА НИЗКИХ ОБОРОТАХ

<p>1. Проверка впускного коллектора/патрубка.</p> <p>Проверьте впускной коллектор на герметичность, а также на наличие повреждений, разрывов, трещин.</p> <p>Впускной коллектор/патрубок негерметичен?</p>	Да.	<ul style="list-style-type: none"><li>• Ослабленные хомуты крепления карбюратора.</li><li>• Поврежденная прокладка впускного коллектора.</li><li>• Повреждение патрубка впускного коллектора.</li></ul>
	Нет.	- Переходите к шагу 2.
<p>2. Проверка искрообразования.</p> <p>Выверните свечу зажигания, вставьте свечу в колпачок высоковольтного провода. Поместите открытый конец свечи зажигания на металлическую часть двигателя и нажмите кнопку стартера. Вы должны увидеть синюю искру на конце свечи зажигания.</p>	Нет.	<ul style="list-style-type: none"><li>• Неисправна свеча зажигания.</li><li>• Свеча зажигания залита.</li><li>• Неисправен блок управления зажиганием.</li><li>• Неисправность или короткое замыкание в генераторе.</li><li>• Повреждение или короткое замыкание провода катушки зажигания.</li><li>• Неисправна катушка зажигания.</li><li>• Плохой контакт в колпачке свечи зажигания.</li><li>• Неисправен выключатель двигателя.</li><li>• Поврежденные, ослабленные или отсоединенные провода системы зажигания.</li></ul>
	Да.	- Переходите к шагу 3.



<p>3. Проверка настроек винта регулировки частоты холостого хода.</p> <p>Закрутите винт регулировки частоты холостого хода по часовой стрелке до упора, не прилагая усилий. Считайте количество оборотов, на которое закрутится винт. Не затягивайте.</p>	<p>Нет.</p>	<ul style="list-style-type: none"> <li>· Приведите настройки винта регулировки частоты холостого хода в соответствие с указанным значением.</li> </ul>
<p>Выкрутите винт регулировки частоты холостого хода против часовой стрелки на 1,5-2 оборота.</p> <p>Количество оборотов винта регулировки частоты холостого хода соответствовало вышеуказанному значению?</p>	<p>Да.</p>	<ul style="list-style-type: none"> <li>· Обратитесь к дилеру для ремонта/обслуживания вашего питбайка.</li> </ul>

## 6.4 НИЗКАЯ ПРОИЗВОДИТЕЛЬНОСТЬ НА ВЫСОКИХ ОБОРОТАХ

1. Проверьте топливную магистраль Отсоедините топливный шланг от карбюратора. Свободно ли течет топливо?	Нет.	<ul style="list-style-type: none"><li>· Нет топлива в топливном баке.</li><li>· Засорен топливопровод или топливный фильтр.</li><li>· Засорен топливный кран.</li><li>· Засорена вентиляционная трубка топливного бака.</li></ul>
	Да.	- Переходите к шагу 2.
2. Проверка карбюратора Разберите карбюратор и проверьте на наличие засоров/загрязнений, устраните их при наличии. Был ли карбюратор засорен и загрязнен?	Нет.	<ul style="list-style-type: none"><li>· Обратитесь к дилеру для ремонта/обслуживания вашего питбайка.</li></ul>
	Да.	<ul style="list-style-type: none"><li>· Редкое или несвоевременное проведение обслуживания/чистки карбюратора.</li><li>· Загрязнение моторного масла продуктами износа двигателя.</li></ul>

## 6.5 ПЛОХАЯ УПРАВЛЯЕМОСТЬ

О плохой управляемости мотоцикла можно судить по нижеприведенным факторам.

Руль поворачивается с усилием.	<ul style="list-style-type: none"><li>· Перетянуты подшипники рулевой колонки.</li><li>· Повреждены или изношены подшипники рулевой колонки.</li><li>· Неправильное давление в шинах.</li></ul>
--------------------------------	---

<p>Ощутимые колебания колес.</p>	<ul style="list-style-type: none"> <li>· Присутствует люфт в колесных подшипниках.</li> <li>· Погнут или поврежден обод колеса.</li> <li>· Погнут или поврежден маятник.</li> <li>· Погнута или повреждена рама.</li> <li>· Ослаблены или повреждены спицы колеса.</li> <li>· Установлены старые/высохшие покрышки.</li> </ul>
<p>Питбайк тянет в сторону.</p>	<ul style="list-style-type: none"> <li>· Нарушена соосность переднего и заднего колес.</li> <li>· Поврежден амортизатор.</li> <li>· Повреждено перо/перья вилки.</li> <li>· Погнут или поврежден маятник.</li> <li>· Погнута или повреждена рама.</li> <li>· Поврежден верхний или нижний кронштейн траверсы.</li> </ul>

## **7 ОБЩИЕ РЕКОМЕНДАЦИИ**

При возникновении проблем во время поездки, первое, что вы должны сделать – это остановиться как можно скорее, соблюдая меры предосторожности. В случае, если вы слышите необычный шум из двигателя, у вас спустило колесо или вы заметили иные неполадки – не продолжайте движение до их устранения, так как в ином случае вы поставите работоспособность питбайка и собственную безопасность под угрозу.

После остановки, не жалейте времени, чтобы как можно внимательнее осмотреть питбайк и определить источник проблемы. Всегда учитывайте все возможные варианты, прежде чем принять решение. Иногда проблема может быть относительно небольшой и может быть исправлена на месте, если у вас есть соответствующие инструменты, расходные материалы и навыки, необходимые для этого. Кроме того, часто можно обойтись временным решением, чтобы доехать до сервиса, где вы сможете получить квалифицированную помощь и/или расходные материалы.

Если проблема окажется более серьезной или вы не обладаете необходимым инструментом, расходными материалами или навыками, самым разумным решением будет добраться до ближайшего сервиса или дома любым безопасным способом.

Какой бы ни была проблема, всегда следуйте инструкциям ниже:

1. Всегда ставьте безопасность на первое место.
2. Если у вас есть необходимые инструменты, расходные материалы и навыки, для временного устранения неполадок, не забудьте провести полноценный ремонт как можно скорее.
3. Не продолжайте поездку, если вы получили травму или если ваш питбайк находится в неисправном состоянии. Следуйте рекомендациям по конкретным проблемам.

## **7.1 ЕСЛИ СПУСТИЛО КОЛЕСО**

Если во время поездки у вас спустило колесо, то решение возникшей проблемы следует начать с оценки тяжести повреждения покрышки и/или внутренней камеры, а также имеющихся в наличии инструментов и расходных материалов. Если прокол незначителен, есть два способа, с помощью которых вы можете попытаться сделать временный ремонт.

1. Используйте аэрозольный герметик, чтобы запечатать прокол колеса или надуть камеру. Это можно сделать, не снимая колеса.

2. Воспользуйтесь комплектом для ремонта камеры и заделайте отверстие во внутренней камере. Этот способ потребует снятия колеса и шины.

Если прокол является более серьезным или временный ремонт не решил проблему, необходимо заменить внутреннюю камеру. Если покрышка также серьезно повреждена, ее необходимо заменить.

Если вы не можете восстановить спущенное колесо на дороге, необходимо вызвать помощь. Не ездите на спущенной шине – это может привести к аварии.

## **7.2 В СЛУЧАЕ АВАРИИ**

Личная безопасность является основным приоритетом после аварии. Если вы или кто-то другой был ранен, оцените тяжесть травм и определите, является ли продолжение поездки безопасным. Если вы не можете продолжить поездку, попросите вызвать помощь. Не продолжайте поездку, рискуя получить дополнительные травмы, или если ваш питбайк был выведен из строя.

Если вы способны продолжить поездку, внимательно осмотрите питбайк на наличие повреждений. Проверьте натяжку гаек и болтов, рычаги управления, тормоза и колеса. Если есть незначительные повреждения, или вы не уверены в степени возможных повреждений, ежайте медленно и осторожно.

Иногда повреждения от аварии могут быть скрыты или не сразу бросаются в глаза. После того, как вы вернетесь домой, тщательно осмотрите питбайк и устраните любые проблемы, которые вы найдете. Кроме того, убедитесь, что дилер осмотрел раму и подвеску после серьезной аварии.

### **7.3 ПРОЧИЕ НЕПОЛАДКИ**

Приводная цепь, замок цепи, проводка, тормозная система и другие компоненты могут повредиться при езде по неровной и каменистой поверхности. Как уже упоминалось ранее, ремонт будет зависеть от вида поломки, инструментов, расходных материалов и личных навыков.

1. Если приводная цепь слетела по причине поврежденного замка цепи, необходимо установить новый замок. Стоит учесть, что вы не сможете устранить неисправность на месте, если цепь была сломана или получила серьезные повреждения в момент обрыва.

2. При повреждении любого из компонентов передней тормозной системы, вы можете доехать до ближайшего сервиса, используя задний тормоз. Соответственно, если повреждена задняя тормозная система, можно доехать, используя передний тормоз.

3. Если вы повредили трос газа или какой-либо другой важный компонент, продолжать движение на технике может быть небезопасно. Тщательно оцените ущерб и проведите ремонтные работы, если можете. Если у вас есть сомнения на счет безопасности – лучше перестраховаться и воздержаться от езды.

### **8 ПОЛОЖЕНИЯ О ГАРАНТИИ**

#### **Общие положения.**

Продавец гарантирует, что качество транспортного средства соответствует характеристикам завода-изготовителя (Приложение Г).

На транспортное средство (далее ТС) устанавливается гарантийный срок эксплуатации - 30 (тридцать) календарных дней с момента продажи или 20 (двадцать) моточасов, для техники, оборудованной счётчиком моточасов, в зависимости от того, какое из указанных событий наступит раньше.

Продавец обязуется оказывать сервисную поддержку в течение всего гарантийного срока эксплуатации техники.

Продавец гарантирует, что во время гарантийного периода все детали, узлы и агрегаты, неисправные в результате производственного брака или дефекта материала, будут бесплатно отремонтированы или заменены.

Продавец оставляет за собой право заменить неисправную технику, либо заменить неисправную часть исправной, с сохранением срока гарантии, в соответствии с действующими положениями законодательства Российской Федерации.

### **Гарантия не распространяется:**

1. На детали и системы двигателя, вышедшие из строя в результате перегрева, воздействия воды, масляного голодания, длительной работы на предельных режимах и других причин, не предусмотренных руководством по эксплуатации, при исправных системах охлаждения и смазки.

2. На детали и системы двигателя, подвергающиеся износу, который зависит от:

- качества топлива и смазочных материалов;
- состояния фильтров и питающих трубопроводов, попадания посторонних предметов в двигатель;
- состояния узлов и деталей, обеспечивающих безаварийную работу двигателя и других агрегатов, которые должны были быть проверены при периодических осмотрах, предусмотренных данным Руководством по эксплуатации;
- интенсивности условий эксплуатации и стиля вождения владельца ТС.

3. На расходные детали и детали, подвергающиеся износу, зависящему от стиля, интенсивности и условий эксплуатации – тормозные колодки, тормозные диски, шины колес, патрубки, шланги, тросы, амортизаторы, сидение, аккумулятор, подшипники, резинометаллические соединения, пыльники, зеркала, педали и рычаги, багажник и его крепления, диски колес, спицы колес, покрышки и камеры колес, цепь, ведущую и ведомую звезды, сцепление, элементы защиты, предохранители, свечи зажигания, фильтры, заправочные жидкости, прокладки различных типов, расходные материалы.

4. На любые повреждения ТС, возникшие в результате преодоления водных преград или загрязнения деталей и узлов (без своевременной очистки), или наезда на препятствие.

5. На ТС, на котором был заменен (отключен) счетчик моточасов, или на котором показания моточасов невозможно прочитать, либо показания были скорректированы (при отсутствии отметки «Особые отметки», Приложение Д).

6. На ТС, которые подвергались ремонту (в т.ч. самостоятельному) вне авторизованного сервисного центра, некавалифицированному и некачественному ремонту, либо ремонту без письменного разрешения АСЦ.

7. На любые повреждения пластиковых, стеклянных, резиновых, бумажных, матерчатых деталей.
8. На последствия от воздействия на ТС внешних факторов, таких, как хранение ТС в несоответствующих условиях, мытье мойкой высокого давления, удары камней, промышленные выбросы, смолистые осадки деревьев, соль, град, шторм, молния, стихийные бедствия или другие природные и экологические явления, а также акты вандализма и другие неконтролируемые действия.
9. На ТС, в конструкцию которого были внесены несогласованные с Продавцом изменения (в т.ч. установлены шины другого типоразмера) либо изменены VIN или № двигателя.
10. На повреждения ТС в результате аварии, если она не произошла в результате технических неисправностей.
11. На ТС, используемые в спортивных соревнованиях, в коммерческих целях, а также на вышедшие из строя в результате перегрузки.
12. На ущерб в результате неполного или несоответствующего обслуживания (пренебрежение ежедневным или периодическим осмотром и ТО, значительный перепробег, более 10 %, между плановыми ТО и т.п.);
13. На любые дефекты ТС, подвергающиеся устранению регулировкой (регулировка карбюратора, балансировка колес, регулировка рулевого управления, прокачка тормозной системы, регулировка тормозов, регулировка направления световых пучков фар, регулировка привода сцепления, регулировка натяжения цепи и т.п.).
14. Проявляющиеся вследствие эксплуатации и являющиеся обыкновенной конструктивной особенностью ТС незначительные шумы (щелчки, скрип, вибрация), не влияющие на качество, характеристики и работоспособность ТС и его элементов, а также на незначительное просачивание жидкостей сквозь прокладки и сальники (не вызывающее изменения уровня этих жидкостей);
15. На детали и системы, вышедшие из строя в результате износа.
16. На дополнительно установленное оборудование и аксессуары.
17. При использовании неоригинальных запасных частей.
18. На последствия от эксплуатации неисправного ТС.



19. На ТС, которые не прошли очередное техническое обслуживание в срок, установленный данным Руководством.

20. На ТС, которые прошли очередное техническое обслуживание не у Продавца или вне авторизованного сервисного центра.

Устранение поломок и недостатков, которые возникли по выше перечисленным причинам, оплачивается владельцем.

**Не подлежат возмещению затраты, связанные с поломкой ТС и произведенные владельцем на:**

- техническую помощь;
- эвакуацию и транспортировку ТС;
- компенсацию причиненных неудобств и коммерческих потерь;
- аренду и покупку другой техники.

#### **Порядок реализации гарантийных обязательств**

Для рассмотрения претензии Покупателю необходимо прибыть с транспортным средством к Продавцу, либо в авторизованный сервисный центр, уполномоченный выполнять гарантийное обслуживание приобретенного ТС.

Срок устранения недостатков обговаривается сторонами при приемке ТС.

### **ВНИМАНИЕ!**

**Гарантийный ремонт осуществляется только при наличии правильно заполненного гарантийного талона с отметкой о продаже и печатью продавца.**

Мототехника, к одному из классов которой относится изделие, являющаяся технически сложным товаром, согласно Постановлению Правительства РФ от 06.02.2002 № 81, включена в перечень непродовольственных товаров надлежащего качества, не подлежащих возврату или обмену на аналогичный товар, утвержденный Постановлением Правительства РФ от 19 января 1998 г. N 55 (с изменениями и дополнениями).

В соответствии с Перечнем технически сложных товаров (утв. Постановлением Правительства РФ от 10 ноября 2011 г. N 924), мототехника отнесена к категории технически сложных товаров, и в случае выявления несущественных недостатков подлежит ремонту и не подлежит возврату или обмену на аналогичный товар. Требования Покупателя о возврате денежных средств или обмена мототехники подлежат удовлетворению, только если они связаны с претензиями по качеству товара и предъявлены в 15-дневный (15 календарных дней) срок с даты покупки, и только после проведения Продавцом проверки качества товара.

Гарантийные условия были прочитаны вслух, поняты и приняты мною.

\_\_\_\_\_

(Ф.И.О., подпись покупателя)

« \_\_\_\_\_ » \_\_\_\_\_ 20 \_\_\_\_ г.

(дата)

## **АКТ ПРИЕМА-ПЕРЕДАЧИ**

1. Осмотр ТС проведен в присутствии Покупателя, проверена комплектность и качество транспортного средства, в том числе:

– давление воздуха в шинах, крепление колес, работа тормозов, закрывание пробки горловины бензобака, фиксация наконечника(ов) высоковольтных проводов(ов), уровни тормозной и охлаждающей жидкостей (при наличии систем), электролита, масла в двигателе, КПП, отсутствие протечек масла и эксплуатационных жидкостей, наличие инструмента, работа систем, механизмов и приборов, отсутствие посторонних шумов при работе двигателя.

2. При приеме ТС средства Покупателю переданы следующие документы:

- договор купли-продажи;
- руководство по эксплуатации на русском языке;
- копия листа предпродажной проверки.

3. Продавец предоставил Покупателю полную информацию о ТС.

4. Покупатель информирован Продавцом о необходимости эксплуатировать технику в соответствии с правилами, указанными в Руководстве по эксплуатации, проводить ежедневные осмотры техники, проходить регламентированные ТО, а также об ответственности Покупателя за допуск к управлению и передачу управления и владения техническим средством третьим лицам, в том числе несовершеннолетним.

5. Выявленные замечания:

---

---

6. Претензий к ТС и комплектации, со стороны покупателя, не имеется.

---

(Ф.И.О., подпись покупателя)

## ГАРАНТИЙНЫЙ ТАЛОН

Информация о покупателе

Ф.И.О.: \_\_\_\_\_

\_\_\_\_\_

\_\_\_\_\_

\_\_\_\_\_

Адрес: \_\_\_\_\_

\_\_\_\_\_

\_\_\_\_\_

\_\_\_\_\_

Тел.: \_\_\_\_\_

Информация о продавце

\_\_\_\_\_

Продавец, М.П.

\_\_\_\_\_  
(Ф.И.О., подпись покупателя, дата)

## ГАРАНТИЙНЫЙ ТАЛОН

Информация о мототехнике

VIN:

--

Марка, модель:

--

Вид ТС:

--

Категория:

--

Год выпуска:

--

Модель  
двигателя:

--

Двигатель №:

--

Шасси №:

--

Кузов №:

--

Цвет:

--

---

{Ф.И.О., подпись покупателя, дата}

## ИНФОРМАЦИЯ О ПРОВЕДЕННОМ РЕМОНТЕ ИЛИ ТО

ТО \_\_\_\_\_  
Пробег \_\_\_\_\_ км  
« \_\_\_\_ » \_\_\_\_\_ 20 \_\_\_\_ г.

Отметки о проведении ТО  
(рекомендации СТО и мастера)

подпись и Ф.И.О. ответственного:

ТО \_\_\_\_\_  
Пробег \_\_\_\_\_ км  
« \_\_\_\_ » \_\_\_\_\_ 20 \_\_\_\_ г.

Отметки о проведении ТО  
(рекомендации СТО и мастера)

подпись и Ф.И.О. ответственного:

ТО \_\_\_\_\_  
Пробег \_\_\_\_\_ км  
« \_\_\_\_ » \_\_\_\_\_ 20 \_\_\_\_ г.

Отметки о проведении ТО  
(рекомендации СТО и мастера)

подпись и Ф.И.О. ответственного:

ТО \_\_\_\_\_  
Пробег \_\_\_\_\_ км  
« \_\_\_\_ » \_\_\_\_\_ 20 \_\_\_\_ г.

Отметки о проведении ТО  
(рекомендации СТО и мастера)

подпись и Ф.И.О. ответственного:

## ИНФОРМАЦИЯ О ПРОВЕДЕННОМ РЕМОНТЕ ИЛИ ТО

ТО \_\_\_\_\_  
Пробег \_\_\_\_\_ км  
« \_\_\_\_ » \_\_\_\_\_ 20 \_\_\_\_ г.

Отметки о проведении ТО  
(рекомендации СТО и мастера)

подпись и Ф.И.О. ответственного:

ТО \_\_\_\_\_  
Пробег \_\_\_\_\_ км  
« \_\_\_\_ » \_\_\_\_\_ 20 \_\_\_\_ г.

Отметки о проведении ТО  
(рекомендации СТО и мастера)

подпись и Ф.И.О. ответственного:

ТО \_\_\_\_\_  
Пробег \_\_\_\_\_ км  
« \_\_\_\_ » \_\_\_\_\_ 20 \_\_\_\_ г.

Отметки о проведении ТО  
(рекомендации СТО и мастера)

подпись и Ф.И.О. ответственного:

ТО \_\_\_\_\_  
Пробег \_\_\_\_\_ км  
« \_\_\_\_ » \_\_\_\_\_ 20 \_\_\_\_ г.

Отметки о проведении ТО  
(рекомендации СТО и мастера)

подпись и Ф.И.О. ответственного:

**ТЕХНИЧЕСКИЕ ХАРАКТЕРИСТИКИ**

Модель	МК24 YX125EM	LK24 YX125EM	LK24 YX140EM
Двигатель	Одноцилиндровый, 4-тактный, 1P53FMI	Одноцилиндровый, 4-тактный, 1P53FMI	Одноцилиндровый, 4-тактный, 1P56FMJ
Объем двигателя, см <sup>3</sup>	120	120	140
Мощность, л.с.	9	9	11
Объем масла, л.	≈ 0,95	≈ 0,95	≈ 0,95
Зазоры в клапанном механизме, мм	Впуск - 0,08 мм; выпуск - 0,09 мм (на холодном двигателе)	Впуск - 0,08 мм; выпуск - 0,09 мм (на холодном двигателе)	Впуск - 0,08 мм; выпуск - 0,09 мм (на холодном двигателе)
Трансмиссия	4-ступенчатая, N -1 -2-3-4	4-ступенчатая, N -1 -2-3-4	4-ступенчатая, N -1 -2-3-4
Стартер	Электро, кик-стартер	Электро, кик-стартер	Электро, кик-стартер
Емкость аккумулятора, Ач	4	4	4
Охлаждение	Воздушное	Воздушное	Воздушно-масляное
Система подачи топлива	Карбюратор Nibbi PE19	Карбюратор Nibbi PE19	Карбюратор Nibbi PE22
Наличие фары	Нет	Есть	Есть
Передняя подвеска	Телескопическая, перевернутого типа, 680 мм, нерегулируемая	Телескопическая, перевернутого типа, 750 мм, нерегулируемая	Телескопическая, перевернутого типа, 750 мм, нерегулируемая



Приложение Г (продолжение)

Модель	МК24 YX125EM	LK24 YX125EM	LK24 YX140EM
Задняя подвеска	Моноамортизатор, 320 мм, нерегулируемый	Моноамортизатор, 340 мм, нерегулируемый	Моноамортизатор, 340 мм, нерегулируемый
Передний тормоз	Дисковый гидравлический	Дисковый гидравлический	Дисковый гидравлический
Задний тормоз	Дисковый гидравлический	Дисковый гидравлический	Дисковый гидравлический
Колесо переднее; заднее	60/100-14; 80/100-12	70/100-17; 90/100-14	70/100-17; 90/100-14
База, мм	1120	1250	1250
Высота по седлу, мм	710	810	830
Габариты (ДхШхВ), мм	1620x700x970	1790x760x1080	1810x740x1100
Вес, кг	84	85	85
Емкость бака, л.	3,5	6	6

Приложение Г (продолжение)

Модель	LK24 YX125EM	LK24 YX140EM
Двигатель	Одноцилиндровый, 4-тактный, 1P53FMI	Одноцилиндровый, 4-тактный, 1P54FMJ
Объем двигателя, см <sup>3</sup>	120	140
Мощность, л.с.	9	11
Объем масла, л.	≈ 0,95	≈ 0,95
Зазор в клапанном механизме	Впуск - 0,08 мм; выпуск - 0,09 мм (на холодном двигателе)	Впуск - 0,08 мм; выпуск - 0,09 мм (на холодном двигателе)
Трансмиссия	4-ступенчатая, N -1 -2-3-4	4-ступенчатая, N -1 -2-3-4
Стартер	Электро, кик-стартер	Электро, кик-стартер
Емкость аккумулятора, А*ч	4	4
Охлаждение	Воздушное	Воздушно-масляное
Система подачи топлива	Карбюратор Nibbi PE19	Карбюратор Nibbi PE22
Наличие фары	Есть	Есть
Передняя подвеска	Телескопическая, перевернутого типа, 750 мм, нерегулируемая	Телескопическая, перевернутого типа, 750 мм, нерегулируемая
Задняя подвеска	Моноамортизатор, 340 мм, нерегулируемый	Моноамортизатор, 340 мм, нерегулируемый
Передний тормоз	Дисковый гидравлический	Дисковый гидравлический

*Приложение Г (продолжение)*

Модель	LK24 YX125EM	LK24 YX140EM
Задний тормоз	Дисковый гидравлический	Дисковый гидравлический
Колесо переднее; заднее	70/100-19; 90/100-16	70/100-19; 90/100-16
База, мм	1270	1270
Высота по седлу, мм	860	860
Габариты (ДхШхВ), мм	1810x740x1130	1810x740x1130
Вес, кг	86	86
Емкость бака, л	6	6

**ОСОБЫЕ ОТМЕТКИ**

Вид работ (заполняется представителем АСЦ)	Фамилия, подпись, дата, печать (штамп) организации

## ЭЛЕКТРИЧЕСКАЯ СХЕМА

