



**ZONTES**

**368-K**

# **РУКОВОДСТВО**

**ПО ЭКСПЛУАТАЦИИ СКУТЕРА  
ZONTES ZT368-K**

**2025 г.**

# Содержание

Введение.....	7
1 Общая информация.....	8
1.1 Информация по безопасности.....	11
1.2 Внесение изменений в конструкцию.....	14
1.3 Хранение скутера.....	15
1.4 Комплектация скутера.....	16
2 Знакомство со скутером.....	17
2.1 Органы управления.....	17
2.2 Расположение частей и механизмов.....	19
2.2.1 Система бесключевого доступа.....	28
2.2.2 Приборная панель.....	33
2.3 Перед поездкой.....	45
2.4 Предпусковой осмотр.....	45
2.5 Подготовка к поездке.....	47
2.5.1 Регулировка положения руля.....	47
2.5.2 Регулировка зеркал.....	48
2.5.3 Регулировка рычагов переднего и заднего тормоза.....	48
2.5.4 Регулировка троса газа.....	49
2.5.5 Топливо, охлаждающая жидкость, моторное и трансмиссионное масло.....	50
2.5.6 Регулировка подвески.....	55

2.5.7 Покрышки.....	58
2.5.8 Разъемы для подключения внешних устройств.....	60
3 Основные функции и управление.....	61
3.1 Период обкатки.....	61
3.2 Запуск и остановка двигателя.....	64
3.3 Управление скутером.....	66
3.3.1 Трансмиссия.....	66
3.3.2 Поездка.....	67
3.3.3 Торможение и парковка.....	68
3.4 Советы по расходу топлива.....	69
3.5 Катализатор.....	70
4 Обслуживание скутера.....	71
4.1 Общие положения.....	71
4.2 Ежедневная проверка.....	78
4.3 Аккумулятор и предохранители.....	79
4.4 Обслуживание воздушных фильтров.....	84
4.5 Свеча зажигания.....	86
4.6 Замена масла в двигателе, в трансмиссии и замена масляного фильтра.....	90
4.7 Обслуживание системы охлаждения.....	95
4.8 Контроль и замена тормозной жидкости.....	98
4.9 Обслуживание ременного привода.....	100

4.10 Колесные диски и обслуживание покрышек.....	101
4.11 Тормозные колодки.....	103
4.12 Контроль и регулировка подшипников рулевой колонки .....	105
4.13 Замена световых сигналов.....	106
4.14 Мойка и уход за скутером.....	108
5 Возможные неисправности и их способы их устранения.....	110
6 Общие рекомендации .....	114
7 Положение о гарантии .....	116
Приложение А. Акт приема-передачи.....	121
Приложение Б. Гарантийный талон .....	122
Приложение В. Информация о проведенном ремонте или ТО.....	124
Приложение Г. Технические характеристики.....	126
Приложение Д. Особые отметки.....	128



## **ВВЕДЕНИЕ**

Уважаемый покупатель, благодарим вас за выбор скутера компании ZONTES. Этот продукт был создан с использованием передовых технологий, всесторонних испытаний и стремления к обеспечению максимальной надежности и безопасности. Перед тем как начать эксплуатацию скутера, внимательно изучите данное руководство.




Настоящее руководство предназначено для модели скутера ZT368-K. В нем вы найдете рекомендации по вождению и эксплуатации техники, а также гарантийный талон на приобретенную технику. Это руководство является неотъемлемой частью скутера и должно быть передано следующему владельцу.

Наша компания постоянно работает над улучшением конструкции и оптимизацией производственного процесса. Поэтому возможны незначительные различия между вашим скутером и изображениями или описаниями в этом руководстве. Вся информация актуальна на момент отправки документа в печать. Производитель оставляет за собой право вносить изменения, направленные на улучшение характеристик и надежности продукта.

Мы стремимся обеспечить высокий уровень технической поддержки, поэтому настоятельно рекомендуем следовать указаниям в данном руководстве, особенно в процессе обкатки скутера. Так вы получите максимальное удовольствие от его эксплуатации и гарантированную надежность.

Указания в руководстве помогут вам раскрыть потенциал скутера с точки зрения производительности и срока службы. Оно также содержит полезную информацию по уходу за транспортным средством и важные советы по техническому обслуживанию. Если вам потребуется помощь или возникнут вопросы, вы всегда можете обратиться к авторизованному дилеру или в сервисный центр.

В руководстве применяются определенные символы, которые несут следующую смысловую нагрузку.

	Данный символ указывает на особые инструкции или процедуры, неправильное выполнение которых может привести к травмам или летальному исходу. Будьте предельно внимательны и осторожны.
	Данный символ обозначает запрет на выполнение действий, которые могут привести к повреждению оборудования или создать угрозу для жизни и здоровья людей.
	Данный символ указывает на запрет использовать открытый огонь, в связи с опасностью возгорания.
<b>ВНИМАНИЕ!</b>	Данное обозначение указывает на особые инструкции или процедуры, которые при неправильном выполнении могут привести к повреждению или поломке скутера, а также затруднить проведение работ.
<b>РЕКОМЕНДАЦИИ</b>	Эта надпись указывает на то, что соблюдение данного совета или указаний существенно повысит комфорт эксплуатации и вашу безопасность.

## 1 ОБЩАЯ ИНФОРМАЦИЯ

В руководстве содержится важная информация, рекомендации по правильному использованию скутера, сведения по безопасности, а также полезные советы. В конце данного руководства по эксплуатации размещен гарантийный талон, в котором содержится важная информация о гарантийных условиях и техническом обслуживании.



## **ВНИМАНИЕ!**

Владелец обязан предоставить гарантийный талон (Приложение Б) при каждом обращении к дилеру и/или в сервисный центр, для заполнения дилером. Каждый скутер имеет уникальный номер VIN (фото 1.1).

Для заказа запасных частей вам будет необходимо предоставить данный номер VIN, а также серийный номер двигателя (фото 1.2).

Мы рекомендуем вам записать эти данные и держать их в надежном месте.

Скутер передается покупателю по Акту приема-передачи (Приложение А) в исправном состоянии.

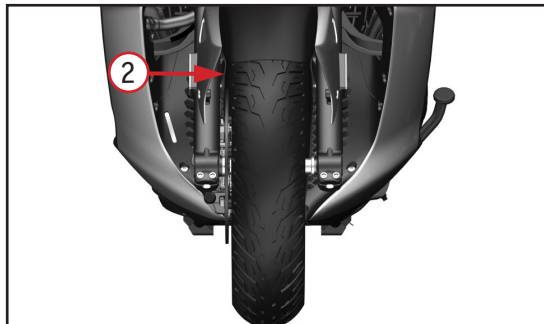
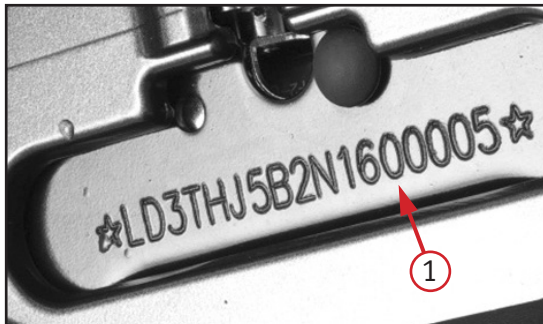





Фото 1.1. Идентификационный номер транспортного средства – 1 (расположен под сиденьем скутера); табличка с VIN номером, датой выпуска и номерами – 2 (расположена в передней части скутера)



*Фото 1.2. Серийный номер двигателя 3 нанесен слева на картере двигателя*

## 1.1 ИНФОРМАЦИЯ ПО БЕЗОПАСНОСТИ

	<p>При заправке скутера обязательно заглушите двигатель и следите за тем, чтобы топливо не проливалось на бак или глушитель, а также не курите вблизи техники.</p>
	<p>Паркуйте скутер в безопасных местах и не оставляйте его без присмотра. Помимо этого, не паркуйте технику на неустойчивых покрытиях или неровных поверхностях.</p>
	<p>Запрещается заводить скутер в закрытых помещениях. Выхлопные газы токсичны и имеют свойство быстро накапливаться в замкнутом пространстве, что может привести к потере сознания или летальному исходу. Если вам необходимо запустить двигатель в закрытом помещении, убедитесь, что оно хорошо вентилируется.</p>
<b>ВНИМАНИЕ!</b>	<p>Во время движения всегда держите ноги на подножках скутера, а обе руки – на руле. При работе двигателя элементы выхлопной системы и глушитель подвержены значительному нагреву и сохраняют высокую температуру в течение некоторого времени после выключения. Не прикасайтесь к горячим элементам выхлопной системы.</p>

- Данный скутер предназначен для использования на дорогах общего пользования, улицах или шоссе. Скутер имеет Паспорт Транспортного Средства (ПТС или ЭПТС) и должен быть зарегистрирован в ГИБДД.
- Перед поездкой обязательно ознакомьтесь с руководством по эксплуатации.
- Всегда надевайте шлем. Шлем позволяет существенно снизить количество и тяжесть травм головы. Шлем является основной частью снаряжения и должен быть испытан специализированной организацией, независимой от изготовителя шлема, а также иметь ремешок для подбородка, который должен быть надежно затянут. При покупке шлема обратите внимание на наклейки DOT или ECE. Если шлем был протестирован независимой организацией, вы найдете логотип организации внутри шлема. В обязательном порядке всегда используйте защитную экипировку. В целях снижения риска получения травм, настоятельно рекомендуется носить специальный шлем, защитные перчатки, брюки с защитными вставками на бедрах и коленях, защиту локтей, защиту тела. Всегда носите защитную экипировку, полностью закрывающую ноги. Избегайте излишне свободной одежды, т.к. она может зацепиться за рычаги управления, подножки или колеса. Во время поездок в ночное время надевайте одежду со светоотражающими элементами.
- Не прикрепляйте к скутеру коляску, прицеп и другие подобные аксессуары.
- Не перегружайте технику. Максимальная несущая масса левого и правого передних багажных ящиков составляет 1,5 кг, максимальная несущая масса заднего вещевого ящика составляет 5 кг, а задний багажник выдерживает нагрузку до 10 кг. Не превышайте загрузку! Не вносите изменения без разрешения!
- Не управляйте скутером после употребления алкоголя. Алкоголь абсолютно несовместим с вождением. Даже небольшая порция алкоголя существенно снижает способность реагировать на изменения дорожной обстановки.
- Для поддержания рабочего состояния и высокого уровня надежности техники необходимо проведение периодического технического обслуживания (ТО).
- Максимальная производительность стандартных тормозных колодок и покрышек достигается на сухих поверхностях. Будьте осторожны при движении по мокрой дороге, особенно во время дождя, поскольку сцепление с дорогой в таких условиях заметно снижается.

При использовании переднего и заднего ящиков для хранения учитывайте следующие рекомендации.

1. Перед началом движения убедитесь, что все ящики и сиденье закрыты.
2. Задний ящик находится рядом с двигателем, поэтому внутри может повышаться температура. Не храните там легковоспламеняющиеся или взрывоопасные предметы.
3. Чтобы избежать попадания влаги, оборачивайте мокрые вещи в полиэтиленовый пакет перед размещением в ящике.
4. Перед мойкой скутера заверните вещи в пакет или выньте их из ящиков, чтобы избежать намокания.
5. Не кладите в ящик хрупкие или ценные предметы.
6. Некоторые шлемы могут не помещаться в задний ящик из-за их размера и формы.



1. Каждый водитель и пассажир должны быть ознакомлены с особенностями вождения скутера, так как размещение пассажира является важным фактором для безопасной поездки. Если центр тяжести тела слишком сильно отклоняется от центральной плоскости скутера и резко перемещается во время поездки, это делает управление транспортным средством более сложным. Пассажир должен сидеть на пассажирском сиденье максимально устойчиво, не создавая помех водителю при управлении скутером.

2. Недопустимо перевозить животных на скутере.

3. Не перевозите тяжелый или громоздкий багаж. Перегрузка неизбежно повлияет на управляемость скутера и снижает его мощность.

4. Не устанавливайте аксессуары, которые снизят мощность скутера.

5. Если увеличить нагрузку на руль или переднюю подвеску, это затруднит управление рулем, что сделает вождение опасным.

6. Данное транспортное средство нельзя использовать для буксировки прицепа или других транспортных средств. Изготовитель не несет ответственности за ущерб или травмы, вызванные самостоятельным изменением конструкции скутера.

Обратите внимание на то, что вы несете ответственность за свою безопасность и безопасность окружающих.



1. Перед поездкой необходимо проверить тормозную систему. Убедитесь в ее работоспособности. Если имеются проблемы, то незамедлительно обратитесь в сервис.
2. Чтобы избежать возгорания, не допускайте соприкосновения глушителя скутера с другими предметами.
3. При техническом обслуживании необходимо заменять рекомендованные детали скутера, а для этого следует использовать оригинальные запасные части. Обращайтесь при этом в авторизованный сервис или к дилеру. Особенно важно использовать оригинальные электрические компоненты, иначе могут возникнуть повреждения разных систем техники.
4. Не устанавливайте дополнительные навесные аксессуары без консультации со специалистом, особенно электрические компоненты. Если проводка проведена неправильно или электрическая нагрузка слишком велика, это может привести к серьезному повреждению скутера.

## **1.2 ВНЕСЕНИЕ ИЗМЕНЕНИЙ В КОНСТРУКЦИЮ**

Любые самостоятельные изменения, внесенные в конструкцию скутера, такие как установка неоригинальных деталей и/или аксессуаров, а также замена или демонтаж элементов конструкции, повышают риск возникновения аварийных ситуаций в связи с ухудшением управляемости и снижением эффективности тормозной системы техники. Самостоятельная модификация скутера незамедлительно аннулирует гарантию и освобождает Производителя/Продавца от любых обязательств перед Владельцем.

### 1.3 ХРАНЕНИЕ СКУТЕРА

Если вы не планируете использовать скутер в течение некоторого времени, то техника нуждается в специальном обслуживании. Для этого потребуются специальные материалы, оборудование и навыки. Поэтому мы рекомендуем обращаться в сертифицированные сервисные центры.

Если вы хотите обслужить скутер и подготовить его к длительному хранению самостоятельно, выполните следующие действия:

1. Полностью замените масло.
2. Чтобы предотвратить попадание влажного воздуха в двигатель закройте впускное отверстие воздушного фильтра и выпускное отверстие глушителя пробками.
3. Заполните бак бензином на  $\frac{2}{3}$  объёма.
4. Извлеките аккумуляторную батарею (АКБ) и очистите ее поверхность мыльным раствором (с нейтральной средой). Очистите электроды от загрязнений.
5. Храните АКБ в помещении при температуре выше 0 °С.
6. Уменьшите давление в шинах.
7. Тщательно вымойте и просушите скутер.
8. Нанесите средство для защиты резины на поверхности всех резиновых деталей.
9. Вся поверхность скутера должна быть обработана специальным защитным воском.
10. Накройте скутер чехлом и разместите его в сухом и проветриваемом месте.

#### **РЕКОМЕНДАЦИИ**

Заряжайте извлеченную аккумуляторную батарею не реже одного раза в месяц, это будет способствовать сохранению ее эксплуатационных характеристик.

### Запуск скутера после длительного хранения

1. Снимите чехол и тщательно помойте скутер.
2. Выньте пробки из воздухозаборника воздушного фильтра и выпускного отверстия глушителя.
3. Полностью замените моторное масло и масляный фильтр.
4. Заправьте топливный бак свежим бензином.
5. Установите и подключите АКБ.
6. Заведите скутер и проверьте работу всех органов управления и приборов.

### 1.4 КОМПЛЕКТАЦИЯ СКУТЕРА

Скутер поставляется в комплектном состоянии. Производитель, в целях улучшения эксплуатации скутера, оставляет за собой право изменить комплектацию. Приведенная ниже комплектация актуальна на момент издания руководства по эксплуатации. Для получения точной информации о комплектности скутера уточняйте детали у продавца на день покупки.

#### Комплект поставки включает в себя:

1. Скутер	1 шт.
2. Инструменты для выполнения работ	1 комплект
3. Устройство для зарядки аккумулятора	1 шт.
4. Руководство по эксплуатации на русском языке	1 шт.
5. Беспроводной ключ доступа	2 шт.

#### **РЕКОМЕНДАЦИИ**

Ответственно относитесь к ключам доступа. Один из ключей рекомендуется хранить в надежном месте.



## 2 ЗНАКОМСТВО СО СКУТЕРОМ

<b>РЕКОМЕНДАЦИИ</b>	<ol style="list-style-type: none"><li>1. Начинать знакомство с вашим новым скутером и его управлением, а также практиковать навыки езды на нем, следует на отдельной закрытой площадке или трассе.</li><li>2. Для того чтобы приобрести устойчивые навыки вождения, необходимо время. Эти навыки развиваются постепенно. Рекомендуется практиковаться на низкой скорости и выбирать безопасное место для тренировок, пока вы не освоите навыки вождения. На первых этапах может быть полезно обратиться за помощью к опытному водителю.</li><li>3. Помните, что только регулярная практика ведет к совершенствованию ваших водительских навыков!</li></ol>
---------------------	--

### 2.1 ОРГАНЫ УПРАВЛЕНИЯ

Управляя скутером, вы должны уметь контролировать газ, передний и задний тормоз, а также другие элементы управления, не глядя на них. Внимательно ознакомьтесь с данным разделом перед началом эксплуатации техники.

## 2.2 РАСПОЛОЖЕНИЕ ЧАСТЕЙ И МЕХАНИЗМОВ

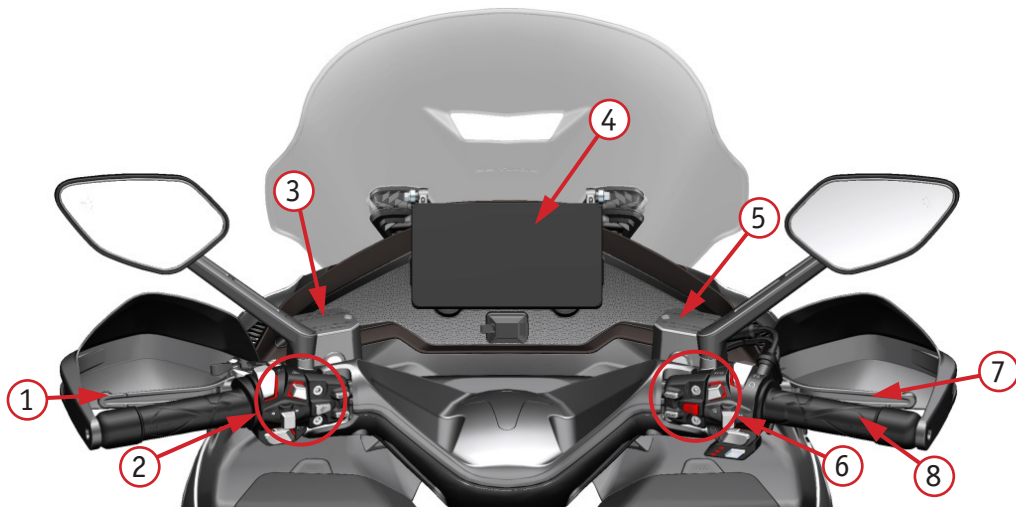


Фото 2.1. Вид руля и органов управления: 1 – ручка заднего тормоза; 2 – левый блок переключателей; 3 – бачок для тормозной жидкости задних тормозов; 4 – приборная панель; 5 – бачок для тормозной жидкости передних тормозов; 6 – правый блок переключателей; 7 – ручка переднего тормоза; 8 – ручка (акселератора)



*Фото 2.2. Вид справа: 1 – сиденье; 2 – правый ящик; 3 – зеркало заднего вида; 4 – передняя фара; 5 – передний тормозной суппорт; 6 – глушитель; 7 – задний тормозной суппорт; 8 – задний амортизатор*



Фото 2.3 Вид слева: 1 – передние амортизаторы; 2 – ветровое стекло; 3 – левый ящик; 4 – задний фонарь; 5 – заднее крыло; 6 – центральная подставка скутера; 7 – боковая подставка; 8 – переднее крыло

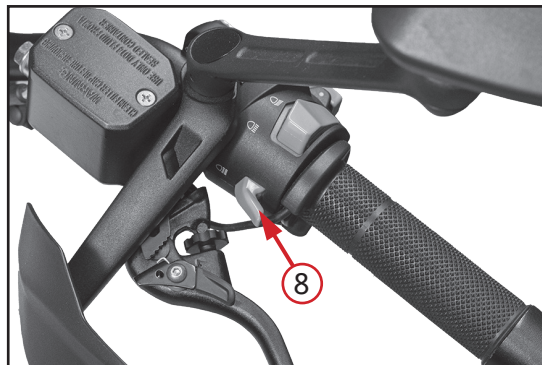
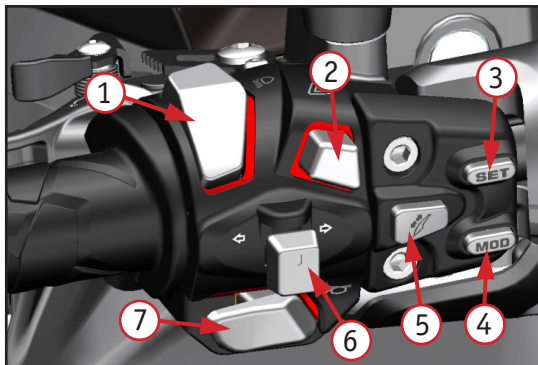


Фото 2.4. Левый блок переключателей: 1 – переключатель режима света фары (дальний/ближний); 2 – кнопка включения аварийной сигнализации; 3 – кнопка «SET»; 4 – кнопка «MOD»; 5 – кнопка подъема/опускания ветрового стекла; 6 – кнопка звукового сигнала; 7 – переключатель указателей поворотов; 8 – кнопка дальнего света при обгоне

Когда переключатель 1 (фото 24) находится в положении «☰○», горит ближний свет. При переключении в положение «☰○» загорается дальний свет, а на приборной панели загорается индикатор дальнего света «☰○».

При нажатии на кнопку 2 загораются и мигают все поворотные огни скутера для оповещения остальных участников движения о наличии помехи или неисправности. Всегда используйте аварийный сигнал, чтобы сообщить о вынужденной остановке, аварии или поломке вашего скутера.



При нажатии кнопки 3 «SET» на приборной панели открывается главное меню или подтверждается выбор опции.

Кнопка 4 «MOD» используется для перемещения курсора и выбора следующего объекта на дисплее.

Нажмите переключатель 5 чтобы включить противотуманные фары.



**Запрещается пользоваться звуковым сигналом в неположенных местах.**

Переключатель указателей поворота 3 имеет три положения. Когда нужно повернуть налево, сдвиньте переключатель поворотника влево, в положение «», включится сигнал левого поворота. Когда нужно повернуть направо, сдвиньте переключатель поворотника вправо, в положение «», включится правый сигнал поворота. Чтобы выключить поворотники, нажмите на переключатель.

## ВНИМАНИЕ!

При перестроении или выполнении поворота необходимо заблаговременно включать соответствующие указатели поворота. После завершения маневра поворотные огни необходимо выключить.

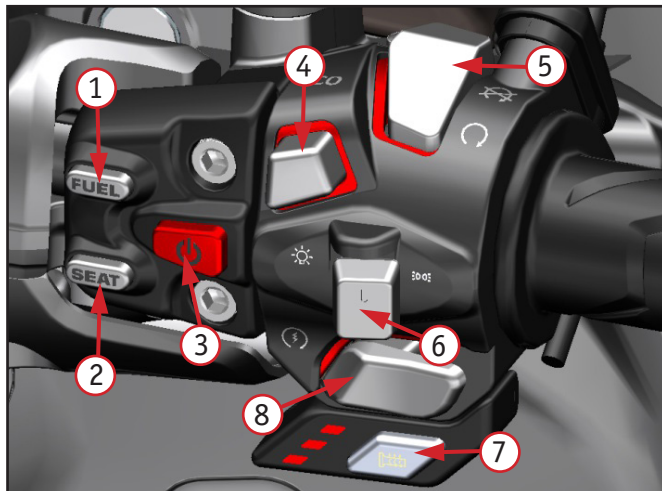





Фото 2.5. Правый блок переключателей: 1 – кнопка «FUEL»; 2 – кнопка «SEAT»; 3 – кнопка блокировки двигателя; 4 – кнопка «ЕСО» переключения режимов ЭКОНОМ/СПОРТ; 5 – кнопка включения цепи питания; 6 – переключатель света; 7 – кнопка включения электрического подогрева ручек; 8 – кнопка электростартера


При нажатии кнопки 1 «FUEL» (фото 2.5) открывается крышка доступа к топливному баку. Нажатие на кнопку 2 «SEAT» открывает замок блокировки сиденья. Под сиденьем находится большой вещевой ящик.


Кнопка включения цепи питания двигателя 5 имеет два положения:

1. Положение «». Цепь зажигания двигателя разомкнута, двигатель нельзя завести.
2. Положение «». Цепь зажигания двигателя замкнута, двигатель можно завести.



Если двигатель заведен и кнопку 5 переключить в положение «» двигатель сразу же выключится. Это самый быстрый и удобный способ выключить двигатель.



**Если во время движения переключить кнопку отключения двигателя 5 в положение «», заднее колесо может заблокироваться, что приведёт к потере управления и падению. Не используйте эту кнопку во время движения.**

Двигатель скутера заводится с помощью нажатия на кнопку электростартера 8 с символом «».

Переключатель света 6 имеет два положения:

1. В положении «» габаритные огни включены.
2. В положении «» фара и габаритные огни включены.

Фара может работать даже при выключенном двигателе. В этом случае питание фары осуществляется только от АКБ.





1. Не оставляйте фары включенными при выключенном двигателе на длительное время. Это может привести к разрядке аккумулятора.
2. Не включайте дальний свет на освещенных городских дорогах.
3. Пожалуйста, выключите дальний свет при следовании за другим транспортом и при встречном движении.


Кнопка включения электрического подогрева ручек 7.

Используя кнопку 7, можно включить подогрев ручек и выбрать один из пяти уровней нагрева по мощности.




Если питание скутера включено и напряжение выше  $13,1 \text{ В} \pm 0,1 \text{ В}$ , индикаторы не горят. Нажав кнопку нагрева 7, можно выбрать один из пяти уровней нагрева, который отобразится на индикаторе.

Если скутер включён и напряжение ниже  $13,1 \text{ В} \pm 0,1 \text{ В}$ , сработает защита контроллера нагрева, красный индикатор начнёт мигать, и подогрев отключится. При нестабильном напряжении будут мигать все индикаторы.

**Описание световой индикации кнопки обогрева ручки скутера указано ниже.**

Инструкции	Описание	Световая индикация
Работа с кнопкой	<p>Нажатие на кнопку управляет несколькими режимами.</p> <p>Короткое нажатие кнопки приводит к переходам в следующей последовательности:</p> <ul style="list-style-type: none"><li>▶ пятый уровень</li><li>▶ четвертый уровень</li><li>▶ третий уровень</li><li>▶ второй уровень</li><li>▶ первый уровень</li><li>▶ выключение.</li></ul>	

<p>Защита аккумулятора по напряжению</p>	<p>При напряжении аккумулятора менее 13,1 В <math>\pm</math> 0,1 В будет мигать один нижний красный индикатор.</p>	
<p>Пятый уровень</p>	<p>Нажмите кнопку один раз. Контроллер включит пятый уровень. Все лампы светятся ярким красным светом. Выходное напряжение 100%.</p>	
<p>Четвертый уровень</p>	<p>Нажмите кнопку дважды. Контроллер включит четвертый уровень. Лампа 1 и лампа 2 яркие красные, лампа 3 светится тусклым светом. Выходное напряжение 80%.</p>	
<p>Третий уровень</p>	<p>Нажмите кнопку три раза. Контроллер включит третий уровень. Лампа 1 и лампа 2 светятся ярким светом, лампа 3 не светится. Выходное напряжение 60%.</p>	

<p>Второй уровень</p>	<p>Нажмите кнопку четыре раза. Контроллер включит второй уровень. Лампа 1 ярко светится, лампа 2 светится тускло, лампа 3 не светится.</p> <p>Выходное напряжение 40%.</p>	
<p>Первый уровень</p>	<p>Нажмите кнопку пять раз. Контроллер включит первый уровень. Лампа 1 светится ярко, лампа 2 и лампа 3 не светятся. Выходное напряжение 20%.</p>	
<p>Выключение</p>	<p>Нажмите кнопку шесть раз, чтобы выключить контроллер нагрева.</p>	

## 2.2.1 СИСТЕМА БЕСКЛЮЧЕВОГО ДОСТУПА

Система бесключевого доступа включает несколько функциональных частей (фото 2.6).

Если в ключе есть батарейка и он находится в зоне действия контроллера, система работает в обычном режиме.

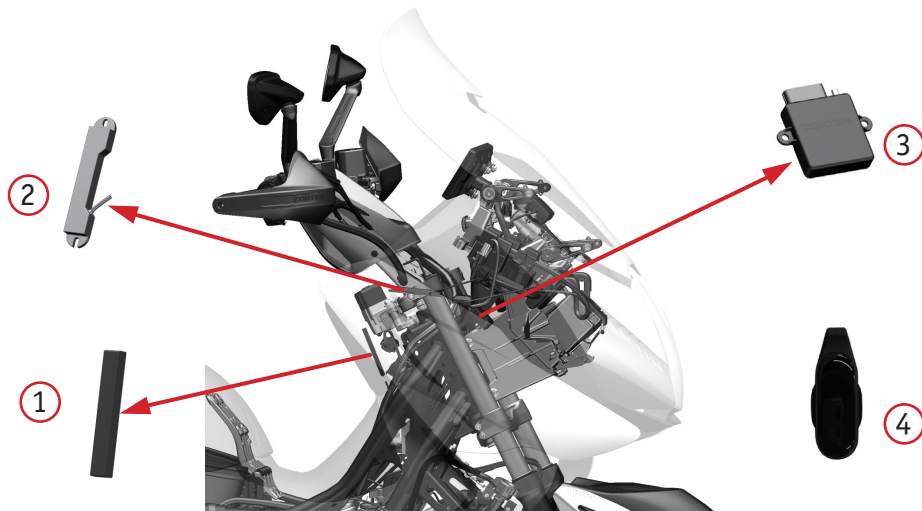


Фото 2.6. Система бесключевого доступа: 1 – приемно-передающая антенна; 2 – индуктивная антенна; 3 – блок РКЕ; 4 – активный ключ

Порт зарядки с предохранителями расположен в переднем правом ящике (фото 2.7).

### Использование беспроводного ключа

Скутер комплектуется двумя ключами, один из которых рекомендуется хранить в надёжном месте на случай утери основного.

Номер на ключе соответствует номеру на контроллере. Система бесключевого доступа автоматически распознаёт ключ, когда он находится рядом с транспортным средством.

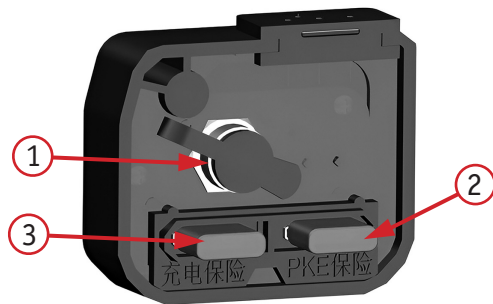


Фото 2.7. Элементы порта зарядки: 1 – разъем с крышкой для зарядки АКБ; 2 – предохранитель системы бесключевого доступа (номинал 15 А); 3 – предохранитель заряда АКБ

## **ВНИМАНИЕ!**

На ключе есть два светодиода: зелёный и красный. Они мигают, когда транспортное средство обнаруживает ключ.

- Зелёный светодиод мигает, если батарея ключа полностью заряжена.
- Красный светодиод мигает при низком заряде батареи.
- После установки новой батареи оба индикатора (красный и зелёный) кратковременно мигают одновременно. Заряда батарейки хватает на 0,5–1 год. Если ключ не распознаётся и индикатор мигает красным, замените батарейку. Крышка для замены находится на задней стороне ключа.

### **Запуск системы бесключевого доступа**

При первом подключении системы бесключевого доступа к питанию (подключении аккумулятора или замене предохранителя) скутер подаст четыре звуковых сигнала, если ключ находится вне зоны обнаружения.

Эти сигналы означают:

1. Система успешно перезапущена.
2. При нажатии кнопки запуска 3 (фото 2.5) скутер включится, если ключ обнаружен. Если ключ не найден, автоматически активируется режим индуктивного обнаружения.
3. Длительное нажатие кнопки запуска 3 также включает режим индуктивного обнаружения.
4. Режим индуктивного обнаружения отключён.

## **ВНИМАНИЕ!**

Время обнаружения ключа в индуктивном режиме составляет 5 секунд.

Коротко нажмите кнопку электростартера 8 (фото 2.5) на правом рулевом блоке. При этом поворотники мигнут дважды, замок рулевой колонки автоматически разблокируется, а зуммер издаст один сигнал, подтверждающий подключение цепи.

### **После запуска**

Если двигатель запущен или работает на холостом ходу, красная кнопка питания, кнопка разблокировки топливного бака и кнопка замка сиденья неактивны. Открыть крышку топливного бака и замок сиденья можно только при заглушенном двигателе и припаркованном скутере.

## **ВНИМАНИЕ!**

1. Если замок рулевой колонки не открывается, возможно, руль блокирует стержень замка. Осторожно поверните руль, чтобы освободить замок. Другая возможная причина – разряженный аккумулятор. Проверьте уровень заряда.
2. Если аккумулятор заряжен, но после нажатия красной кнопки двигатель не заводится, а контроллер издаёт звуковой сигнал, попробуйте индуктивный способ обнаружения ключа (описан ниже). Если звукового сигнала нет, проверьте предохранитель системы. При необходимости замените его на предохранитель 15 А.
3. Если аккумулятор разряжен, зарядите аккумулятор и повторите запуск.

### **Выключение системы**

После остановки и парковки скутера поверните руль влево, заглушите двигатель, нажмите и удерживайте красную кнопку питания 3 на правом блоке переключателей.

Поворотники мигнут дважды, замок рулевой колонки автоматически заблокируется, раздастся звуковой сигнал, а электрическая цепь полностью отключится.

### **Запуск при разряженной батарее в ключе**

Если батарея в ключе разряжена, можно использовать индуктивный режим для запуска двигателя.

### Как запустить двигатель:

1. Перед запуском нажмите и удерживайте красную кнопку запуска 3. Контроллер должен подать звуковой сигнал. Если сигнала нет, извлеките предохранитель системы, подождите 10 секунд, затем вставьте его обратно. После этого должен раздаться звуковой сигнал.

2. Приложите ключ к зоне индукционной антенны и удерживайте 5 секунд.

При обнаружении неисправности контроллер подаст звуковой сигнал разной продолжительности и отобразит код ошибки. Конкретные значения кодов приведены ниже.

### Диагностические звуковые сигналы контроллера и коды неисправностей

Неисправность	Тип сигнала	Код	Описание
Залипла красная кнопка блокировки двигателя	1 длинный и 2 коротких	8002	Распознано залипание кнопки после каждого запуска, сигнал звучит в течение 10 секунд (только 1 раз).
Залипла кнопка блокировки топливного бака	1 длинный и 4 коротких	8004	Если распознано залипание кнопки перед запуском, сигнал будет звучать каждые 10 секунд. Если распознано залипание кнопки после запуска, сигнал звучит в течение 10 секунд (только 1 раз).
Залипла кнопка замка сиденья	2 длинных	8005	Если распознано залипание кнопки перед запуском, сигнал будет звучать каждые 10 секунд. Если распознано залипание кнопки после запуска, сигнал звучит в течение 10 секунд (только 1 раз).
Нарушен высокочастотный прием	2 длинных и 1 короткий	8006	После нажатия на кнопку питания, была распознана неисправность. Сигнал прозвучит только 1 раз.
Потеря сопряжения беспроводного ключа	2 длинных и 3 коротких	8008	Сигнал звучит однократно каждый раз при попытке запуска.
Низкий заряд батареи ключа	3 длинных	8009	После нажатия на кнопку питания, была распознана неисправность. Сигнал прозвучит только 1 раз.
Замок рулевой колонки неправильно открывается	5 коротких	8010	Сигнал разблокировки замка распознается каждый раз при запуске. Сигнал прозвучит только 1 раз.



Неисправность	Тип сигнала	Код	Описание
Замок рулевой колонки неисправен	5 коротких	8011	Сигнал блокировки замка распознается каждый раз при отключении системы. Сигнал прозвучит только 1 раз.
Неисправна антенна низкочастотного передатчика	3 длинных и 1 короткий	8012	Сигнал звучит каждый раз при попытке запуска.
Ключ вне зоны распознавания сигнала	8 коротких	8014	Сигнал звучит каждый раз при попытке запуска.

### 2.2.2. ПРИБОРНАЯ ПАНЕЛЬ

Панель поддерживает четыре режима: городской, внедорожный, спортивный и прогулочный. Вы можете переключать их в зависимости от условий езды и личных предпочтений. По умолчанию установлен внедорожный режим, который показан на изображении и описан в кратком обзоре.

Функции приборной панели могут обновляться, поэтому ее интерфейс и настройки могут меняться.

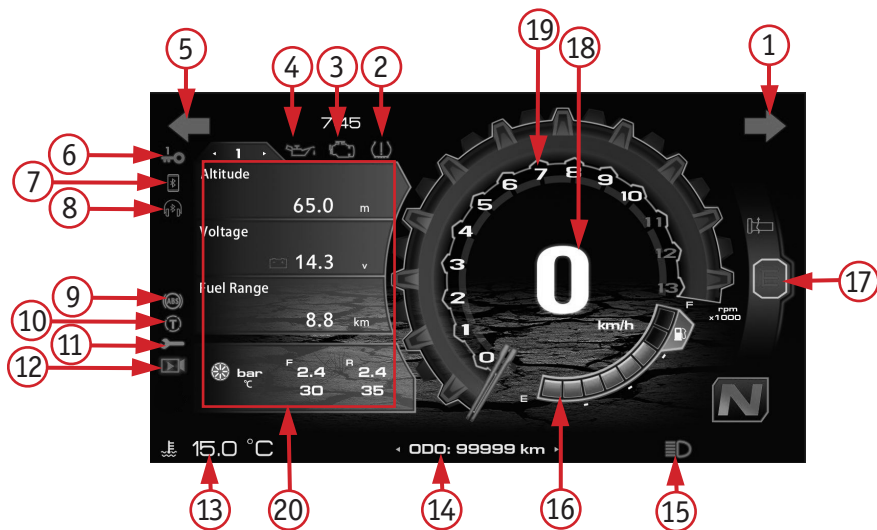


Фото 2.8. Приборная панель: 1 – индикатор правого поворота; 2 – индикатор низкого давления в шинах; 3 – индикатор неисправности двигателя; 4 – индикатор низкого давления масла; 5 – индикатор левого поворота; 6 – индикатор бесключевого доступа; 7 – индикатор подключения телефона по Bluetooth; 8 – индикатор подключения наушников по Bluetooth; 9 – индикатор системы ABS; 10 – индикатор системы курсовой устойчивости (TCS); 11 – индикатор необходимости проведения ТО; 12 – индикатор видеорегистратора; 13 – индикатор температуры двигателя/перегрева; 14 – одометр; 15 – индикатор дальнего света; 16 – индикатор уровня топлива; 17 – режим работы (спорт/эконом); 18 – спидометр; 19 – тахометр; 20 – текущая информация

При коротком нажатии кнопки питания скутера 3 (фото 2.5) запускается самопроверка, и на приборной панели отображаются все результаты. Скорость оборотов двигателя сканируется до максимальной отметки, после чего возвращается в нормальный режим работы.

## **ВНИМАНИЕ!**

1. Не мойте приборную панель с помощью мойки высокого давления.
2. Для очистки приборной панели не используйте органические растворители, такие как бензин, керосин, спирт и тормозная жидкость. В противном случае, на поверхности могут появиться трещины или произойдет обесцвечивание.

### **Индикатор 1 правого поворота (фото 2.8)**

При включении правого указателя поворота, индикатор загорается и мигает.

### **Индикатор 2 низкого давления в шинах (при наличии датчиков)**

Индикатор сигнализирует о проблемах с давлением в передних и/или задних шинах. Если он загорается, это означает, что давление в шинах отличается от нормы.

### **Индикатор неисправности двигателя 3**

При подключении питания скутера, но до запуска двигателя, индикатор неисправности двигателя загорается – это нормально.

## **ВНИМАНИЕ!**

Когда возникает неполадка в двигателе (неисправность инжекторной системы), следует немедленно обратиться к дилеру или в авторизованный сервис. Если продолжать использовать скутер, двигатель может быть серьезно поврежден.

Если индикатор не загорелся, не запускайте двигатель. Если же он загорается после успешного запуска или во время работы двигателя, это указывает на неисправность инжекторной системы.

#### **Левый указатель поворота 5**

При включении левого указателя поворота, индикатор правого поворота загорается и мигает.

#### **Индикатор соответствия номера электронного ключа 6**

Индикатор загорается, когда ключ успешно распознан и его номер соответствует запрограммированной комбинации в контроллере.

#### **Индикатор подключения телефона по Bluetooth 7**

Загорается при подключении телефона по Bluetooth.


#### **Индикатор подключения наушников по Bluetooth 8**

Загорается, когда наушники подключены по Bluetooth.

#### **Индикатор антиблокировочной тормозной системы (ABS) 9**

Индикатор показывает состояние антиблокировочной тормозной системы (ABS). При включении питания скутера он загорается и гаснет при достижении скорости около 5 км/ч. Если индикатор остается включенным, это указывает на неисправность ABS. В этом случае рекомендуется обратиться в сервисный центр.

#### **Индикатор курсовой устойчивости 10**

Сигнализирует о включении системы. Загорается при включении зажигания в положение «». Гаснет при скорости примерно 5 км/ч (3 миль/ч).

#### **Индикатор необходимости проведения очередного ТО 11**

Индикатор ТО сигнализирует о необходимости проведения очередного технического обслуживания. Когда он загорается, рекомендуется проверить и обслужить скутер в соответствии с регламентом.

#### **Индикатор видеорегистратора 12**

Загорается, когда видеорегистратор включен и работает.

### **Индикатор температуры охлаждающей жидкости 13**

После запуска температура охлаждающей жидкости отображается в реальном времени. Когда она достигает 110°C, загорается индикатор перегрева, и требуется проверить систему охлаждения.

Приблизительный диапазон отображения: 60°C – 120°C;

Если температура ниже 60°C, вместо значения показывается «---».

## **ВНИМАНИЕ!**

1. Если загорелся индикатор перегрева охлаждающей жидкости, немедленно остановитесь, заглушите двигатель и проверьте уровень охлаждающей жидкости. При необходимости доведите его до нормы.
2. Избегайте длительной работы двигателя на холостом ходу и резких изменений скорости во время движения.

### **Одометр 14**

Отображает общий пробег.

### **Индикатор дальнего света 15**

Когда свет фары переводится в режим дальнего света, то загорается индикатор дальнего света.

### **Шкала уровня топлива 16**

Шкала отображает уровень топлива в баке. Полный бак обозначается восемью заполненными делениями. Когда топлива остается менее 3 литров, последнее деление начинает мигать. В этом случае рекомендуется как можно скорее заправить скутер.

## **ВНИМАНИЕ!**

Если скутер стоит на боковой подножке, уровень топлива может отображаться некорректно. Чтобы получить точные данные, установите скутер в вертикальное положение и разблокируйте его ключом. Заводить двигатель не нужно. Через две минуты на шкале отобразится правильный уровень топлива.

### **Текущий режим работы 17 (Фото 2.8)**

Режим "E" – экономичный, режим "S" – спортивный.

### **Спидометр 18**

Показывает текущую скорость скутера и отображает диапазон от 0 до 199 (км/ч; миль/ч).

### **Тахометр 19**

Показывает текущее количество оборотов двигателя.

### **Текущая информация 20**

Отображается информация о транспортном средстве: высота над уровнем моря (только во внедорожном режиме), текущий пробег «TRIP», средняя скорость «AVG», средний расход топлива, напряжение аккумулятора, запас хода, температура и давление в шинах.

При нажатии и удержании клавиши MOD происходит сброс текущего пробега. Вместе с ним автоматически обнуляются данные о средней скорости и среднем расходе топлива. Это позволяет начать новый цикл расчетов для более точного отслеживания параметров поездки.



**Не производите переключения на приборной панели во время езды на скутере. Если отвлечься и убрать руки с руля, управляемость транспортного средства снижается, что может привести к аварии.**

## Работа с приборной панелью

Чтобы открыть главное меню, находясь в основном интерфейсе, нажмите кнопку 3 "SET" (фото 2.4) на рулевом блоке.

- Долгое нажатие на кнопку 3 "SET" в любом разделе вернет к основному интерфейсу.
- Если не выполняется никаких действий, через некоторое время панель автоматически возвращается к основному интерфейсу.
- Короткое нажатие на кнопку 4 "MOD" позволяет перемещаться по разделам меню (перемещать курсор).
- Короткое нажатие на кнопку 3 "SET" открывает выбранный раздел или изменяет параметры.

### 1. Выбор интерфейса (фото 2.9)

Перемещая курсор, вы можете войти в раздел выбора вида интерфейса и выбрать предпочитаемый вами вид. Имеется четыре вида интерфейса: городской, внедорожный, спортивный и прогулочный. В каждом режиме можно настроить дневной и ночной вариант отображения или активировать автоматическую регулировку в соответствии с настройками меню.

- Короткое нажатие кнопки 4 "MOD" (фото 2.4) перемещает курсор для выбора нужного пункта.
- Короткое нажатие кнопки 3 "SET" подтверждает выбор и переводит к выбранному основному интерфейсу.



Фото 2.9. Панель выбора интерфейса

## 2. Настройка часов (фото 2.10)

Можно установить год, месяц, день, час и минуту в соответствии с местным временем.

- Войдите в режим настройки.
- Когда значение мигает, используйте кнопки "SET" или "MOD" для изменения.
- Коротко нажмите "SET", чтобы подтвердить выбор и перейти к следующему параметру.



Фото 2.10 Настройка часов

## 3. Настройки Bluetooth (фото 2.11)

Перед подключением два устройства Bluetooth должны обнаружить друг друга. Этот процесс называется сопряжением. После успешного сопряжения устройство сохраняется в памяти, и повторное подключение будет происходить автоматически.

Условия для сопряжения:

- Функция Bluetooth должна быть включена.
- Устройство должно быть видимо для других устройств.



Фото 2.11 Настройки Bluetooth



#### 4. Выбор единиц измерения

Можно выбрать отображение пробега в километрах или милях, а скорости – в км/ч или миль/ч соответственно.

#### 5. Регулировка яркости (фото 2.12)

Можно выбрать один из уровней яркости подсветки или режим "Авто", при котором яркость приборной панели будет автоматически меняться в соответствии с условиями освещения во время использования скутера.

На рулевом блоке с помощью кнопки «MOD» можно переключить режим удобной вам яркости, а затем подтвердить выбор нажатием кнопки «SET». На цифровой панели отобразится цифра выбранного режима яркости.



Фото 2.12. Панель выбора яркости

#### 6. Выбор языка

Можно переключить язык интерфейса. Доступны для выбора английский и китайский языки.

## 7. Сведения о неисправностях (фото 2.13)

Отображает текущие ошибки ECU, PKE, LCM, ABS, DVR и системы контроля давления в шинах, а также оставшийся пробег до ТО, версию программного обеспечения и другую информацию. Здесь также отображается QR-код, с помощью которого можно привязать скутер к мобильному приложению.



Фото 2.13. Панель с информацией о неисправностях

## 8. Сведения о показаниях давления в шинах (фото 2.14)

Температуру и давление внутри шин можно увидеть на главном экране, переключив данные о поездке коротким нажатием на кнопку «MOD» на рулевом блоке, или в разделе «Настройки давления в шинах» главного меню.

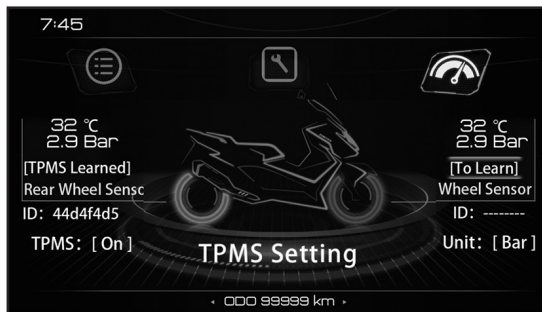


Фото 2.14. Панель контроля давления

### **Обучение системы контроля давления в шинах**

1. Поверните колесо так, чтобы клапан переднего (или заднего) колеса находился сверху.
2. Оставьте скутер неподвижным на несколько минут.
3. Включите зажигание и откройте меню:
  - Перейдите в раздел настройки давления в шинах.
  - Включите мониторинг давления.
  - Выберите переднее (или заднее) колесо и активируйте режим обучения.
4. Спускайте колесо, пока приборная панель не определит:
  - ID датчика
  - Текущее давление и температуру шины
  - Статус "Обучено"
5. Накачайте колесо до номинального давления – прибор обновит данные, подтверждая успешное обучение.
6. Перед обучением второго колеса подождите не менее одной минуты, чтобы избежать ошибки.
7. Если обучение не удалось, повторите процесс.

## 9. Настройки видеорегистратора (фото 2.15)

Короткое нажатие кнопки "SET" на главном экране позволяет сделать фото, которое сохраняется и доступно для просмотра в DVR. В настройках записи можно начать запись, остановить запись (файлы сохраняются) или удалить все видео и фото (это действие необратимо). Устройство имеет встроенную память и не поддерживает внешние карты памяти. Видео записываются по одному файлу в минуту, а когда память заполнена, старые файлы автоматически заменяются новыми.

В DVR можно просматривать изображение с передней и задней камеры, а также настраивать картинку. Для передачи файлов на телефон необходимо открыть приложение ZONTES Smart APP, отсканировать QR-код на приборной панели и после успешного подключения скачать нужные фото и видео.



Фото 2.15 Настройки видеорегистратора

## 2.3 ПЕРЕД ПОЕЗДКОЙ

Перед началом движения убедитесь, что техника и вы готовы к поездке. В данном разделе размещена информация о том, как правильно оценить степень готовности к поездке, и приведен перечень операций, подлежащих выполнению в рамках обязательного осмотра перед поездкой.

Перед первой поездкой следует тщательно изучить данное руководство, убедиться в том, что вы поняли смысл предупреждающих сообщений, а также научились правильно использовать все органы управления.

Эксплуатация скутера допускается при условии, что вы:

1. здоровы и находитесь в хорошей физической и психической форме;
2. не находитесь в состоянии алкогольного или наркотического опьянения;
3. используете сертифицированный шлем, средства защиты глаз и иную защитную экипировку.

## 2.4 ПРЕДПУСКОВОЙ ОСМОТР

Перед началом движения нужно выполнить проверку согласно приведенным требованиям, чтобы обеспечить безопасность и надежность в процессе вождения.

**Руль** – рулевая колонка неподвижна и надежна закреплена, руль свободно поворачивается без помех.

**Шины** – проверьте давление в шинах. Накачайте или спустите их по мере необходимости. Также проверьте шины на наличие признаков повреждения или чрезмерного износа протектора. На протекторе должны отсутствовать вмятины и трещины.

**Колеса** – осмотрите обод каждого колеса на отсутствие повреждений.

**Утечки** – проверьте скутер на отсутствие признаков утечки рабочих жидкостей (моторное и редукторное масло) и бензина.

**Уровень моторного масла** – проверьте уровень моторного масла и долейте его, если это необходимо.

**Уровень охлаждающей жидкости** – проверьте уровень жидкости и долейте, если это необходимо.

**Свет** - проверьте что габаритные огни, стоп-сигнал, сигналы поворотов и приборная панель включаются и работают корректно.

**Уровень топлива** – проверьте уровень топлива в топливном баке. Заправьте при необходимости. Убедитесь, что крышка бака плотно закрыта.

**Тормоза и шланги** – проверьте тормозные шланги на герметичность, отсутствие повреждений и протеканий. При необходимости, замените их. Убедитесь в том что: рычаги тормозов работают корректно, уровень тормозной жидкости соответствует норме, при торможении четко ощущается давление, а на дисках и колодках отсутствуют потеки масла и воды.

**Амортизаторы** - убедитесь, что при давлении на скутер своим весом амортизаторы срабатывают плавно.

**Индикаторы** - после запуска двигателя не должны гореть индикаторы: давления масла, неисправности двигателя, температуры охлаждающей жидкости. Проверьте, что индикаторы, контролируемые блоком переключателей на руле, работают корректно.

**Зеркала заднего вида** - должны быть настроены так, чтобы объекты в пределах десяти метров сзади и четырех метров в ширину были четко видны и отображались вертикально.

**Звуковой сигнал** - работает корректно.

**Кнопка выключения двигателя** - работает корректно.

**Боковая и центральная подножки** - работают корректно (можно поставить и убрать).

**Гайки и болты** – проверьте затяжку всех доступных болтов и гаек. Затяните соединения, если это необходимо.

**После посадки на скутер проверьте следующие пункты:**

**Рукоятка газа (акселератора)** – проверьте свободный ход рукоятки дроссельной заслонки и отрегулируйте по необходимости. Поверните ручку, чтобы убедиться, что она двигается легко и свободно. Убедитесь, что при отпускании рукоятка автоматически возвращается в исходное положение.

**Тормозная система** – поочередно выжмите рычаг заднего и переднего тормоза, попытайтесь прокатить скутер. Убедитесь в том, что тормоза работают должным образом.

## 2.5 ПОДГОТОВКА К ПОЕЗДКЕ

### 2.5.1 РЕГУЛИРОВКА ПОЛОЖЕНИЯ РУЛЯ

Настройте руль в соответствии с вашим ростом и посадкой. Если требуется помощь в регулировке, обратитесь в сервис.

Для регулировки руля необходимо:

1. Подденьте крышку отверткой или пластиной и снимите её.
2. Открутите три фиксирующих болта (фото 2.16).
3. Сдвиньте руль в нужное положение, совместив отверстия.
4. Закрутите болты обратно с усилием 25 Н·м.

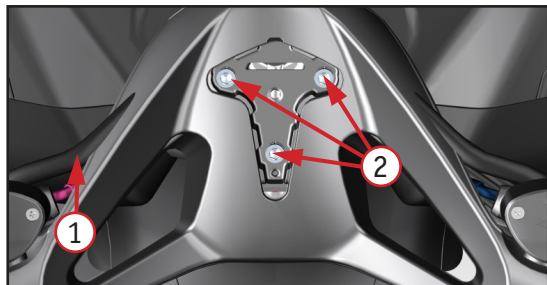


Фото 2.16. Крепление руля: 1 – руль; 2 – крепежные болты



Убедитесь, что при повороте руля в разные стороны, ничего не мешает свободному повороту. Если наблюдаются помехи, произведите регулировку заново.

## 2.5.2 РЕГУЛИРОВКА ЗЕРКАЛ

Установите зеркало заднего вида в удобное положение в соответствии с вашим ростом и посадкой за рулем.



Не регулируйте зеркала заднего вида во время поездки, это отвлекает вас от управления скутером.

## 2.5.3 РЕГУЛИРОВКА РЫЧАГОВ ПЕРЕДНЕГО И ЗАДНЕГО ТОРМОЗА

С помощью гайки регулировки 1 (Фото 2.17) можно настроить положение рычагов тормоза под руку. Поворачивание гайку по часовой стрелке уменьшает расстояние до рукоятки, делая рычаг удобнее для коротких пальцев. Вращение гайки против часовой стрелки увеличивает это расстояние для удобства длинных пальцев.

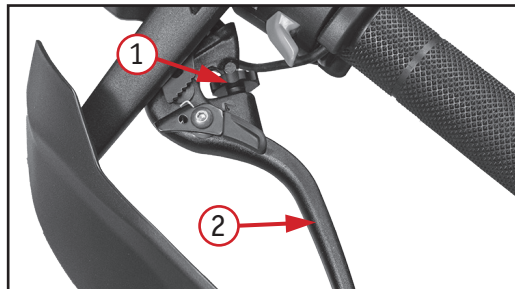


Фото 2.17. Регулировка рычага тормоза:  
1 – регулировочная гайка; 2 – рычаг тормоза



## 2.5.4 РЕГУЛИРОВКА ТРОСА ГАЗА

Регулировка троса газа производится следующим образом:

1. Снимите защитный колпачок 1 (фото 2.18).
2. Ослабьте стопорную гайку.
3. Вращайте регулировочную гайку до достижения необходимой величины свободного хода.  
Свободный ход должен составлять от 2,0 до 4,0 мм.
4. После завершения регулировки затяните стопорную гайку и оденьте защитный колпачок.
5. Если указанная регулировка не дала желаемого результата, выполните регулировку на корпусе дроссельной заслонки или замените трос.

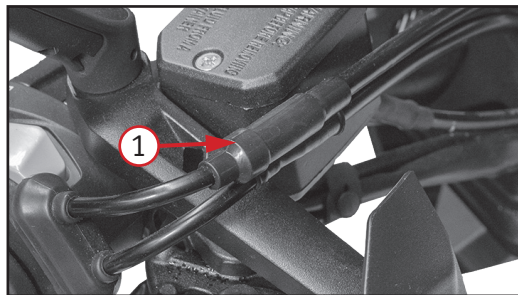


Фото 2.18. Регулировка троса газа:  
1 – защитный колпачок

### **ВНИМАНИЕ!**

После завершения регулировки троса газа убедитесь, что ручка газа возвращается в исходное положение, а руль поворачивается в максимальные положения (левое и правое) без затруднений.

При этом обороты работы двигателя на холостом ходу не должны увеличиваться.

## 2.5.5 ТОПЛИВО, ОХЛАЖДАЮЩАЯ ЖИДКОСТЬ, МОТОРНОЕ И ТРАНСМИССИОННОЕ МАСЛО

### Топливо

Для заправки скутера необходимо использовать неэтилированный бензин марки АИ-95 или выше. Бензин марки АИ-92 можно использовать только в экстренных случаях в течение короткого времени, иначе срок службы двигателя сократится.



1. Чтобы избежать перелива и попадания бензина на поверхность горячего двигателя не заливайте слишком много топлива в бак. Высота уровня топлива не должна превышать максимальной отметки, иначе топливо может выливаться вследствие теплового расширения, что приведет к повреждениям деталей скутера.
2. Не приближайтесь к источникам открытого огня и не курите поблизости с техникой.
3. Будьте внимательны при заправке. Заправочный пистолет может повредить датчик в случае повышенного давления.
4. Во время заправки выполняйте меры предосторожности. Нарушение требований может привести к возгоранию или попаданию топлива в глаза.
5. После заправки убедитесь, что крышка бака плотно закрыта. При заправке не подпускайте к скутеру детей и домашних животных.

### **ВНИМАНИЕ!**

Не используйте мойку высокого давления для мытья крышки топливного бака, чтобы избежать попадания воды в бак.

### Заправка топливного бака

Для открывания бака необходимо:

1. В разблокированном положении на правом рулевом блоке нажмите на кнопку «FUEL» (фото 2.18). Откроется внешняя защитная крышка 1.

2. Вращая крышку бака 2 против часовой стрелки, откройте топливный бак.
3. Заправьте топливный бак бензином.
4. Для закрытия топливного бака установите крышку 2 на место и закрутите ее по часовой стрелки до щелчка. Обратите внимание на то, чтобы в момент установки крышки трос крепления крышки не попал на резьбовую часть горловины бака.
5. Закройте (легким нажатием) защитную крышку 1.

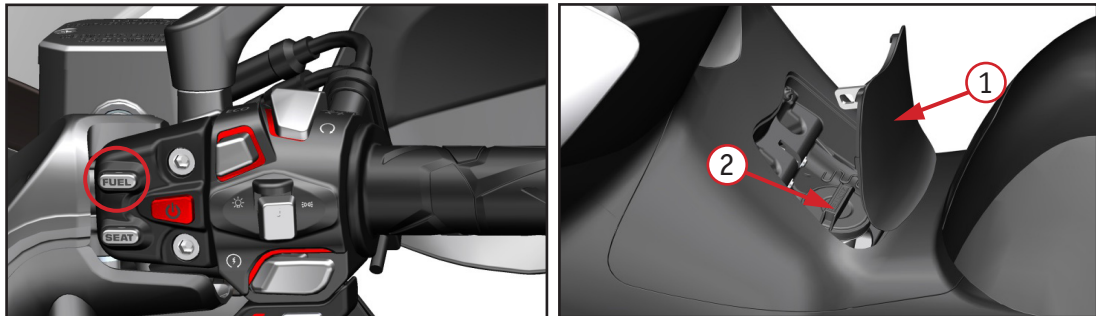
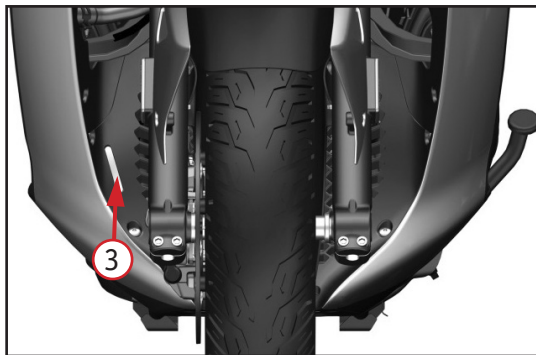
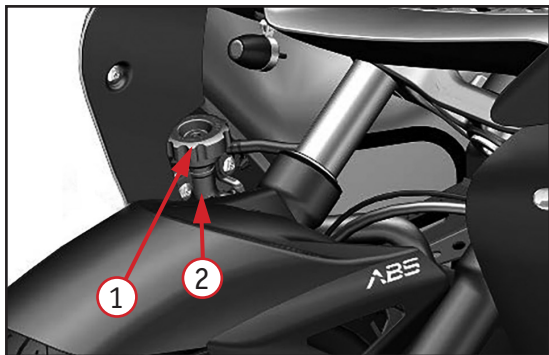


Фото 2.19. Открывание крышки топливного бака (с бесключевым доступом): «FUEL» – кнопка открытия внешней откидной крышки; 1 – внешняя защитная крышка; 2 – крышка топливного бака

#### Охлаждающая жидкость



Перед заливкой охлаждающей жидкости в радиатор или расширительный бачок убедитесь, что двигатель остыл. Не открывайте заливную крышку на горячем двигателе – это может быть опасно!



*Фото 2.20. Долив охлаждающей жидкости: 1 – крышка радиатора; 2 – патрубков; 3 – расширительный бачок; «H» – метка максимального уровня; «L» – метка минимального уровня*

**Для корректного измерения уровня жидкости необходимо дождаться полного остывания двигателя.**

Уровень охлаждающей жидкости в любой момент времени должен находиться между верхней и нижней отметками на расширительном бачке, либо на уровне нижнего края заливной горловины. Если уровень опускается ниже отметки «L» (либо нижнего края горловины), добавьте охлаждающую жидкость следующим образом:

1. Установите скутер на центральную подставку.
2. При заливке охлаждающей жидкости убедитесь, что двигатель холодный.

3. Откройте крышку 1 (фото 2.20) радиатора и крышку 3 расширительного бачка (расположен в передней части у бензобака) и добавьте необходимое количество охлаждающей жидкости до достижения верхнего уровня «Н» (максимум) в расширительном бачке. Закрутите крышку 3 расширительного бачка.

4. После того, как бак радиатора был заполнен охлаждающей жидкостью, не закрывая крышку 1, запустите двигатель на холостом ходу на некоторое время. Это необходимо, чтобы воздух вышел из приемного патрубка 2 и системы циркуляции. После выпуска воздуха долейте охлаждающую жидкость в горловину радиатора при необходимости. После того, как воздух полностью выйдет и радиатор будет заполнен, можно закрыть крышку 1 радиатора.

В процессе эксплуатации постоянно контролируйте уровень охлаждающей жидкости. Он должен находиться между метками «Н» (максимум) и «L» (минимум) расширительного бачка.

### **ВНИМАНИЕ!**

Если бак радиатора опустел, перед добавлением новой охлаждающей жидкости необходимо полностью проверить и обслужить всю систему охлаждения.

#### **РЕКОМЕНДАЦИИ**

Полностью меняйте охлаждающую жидкость каждые 3 года или через каждые 30000 км пробега.



Охлаждающая жидкость (антифриз) опасна для здоровья.

1. Не ешьте и не пейте рядом с местом работы с антифризом.
2. После контакта с ним тщательно вымойте руки, лицо и открытые участки кожи.
3. Если антифриз попал внутрь или на слизистые оболочки, немедленно промойте поражённое место большим количеством воды, выйдите на свежий воздух и обратитесь к врачу.
4. Антифриз токсичен, поэтому храните его в недоступном для детей и животных месте.

В этом скутере используется охлаждающая жидкость, предназначенная для алюминиевых радиаторов. Она состоит из смеси концентрированного антифриза и воды. Разбавлять её нужно в зависимости от температуры окружающей среды, используя только дистиллированную воду. Обычная неочищенная вода может повредить систему охлаждения.

## **ВНИМАНИЕ!**

Охлаждающая жидкость, попавшая на поверхность скутера, может вызвать повреждения. Будьте осторожны при её заливке в радиатор. Если жидкость разбрызгивается, сразу вытрите её насухо.

### **Моторное и трансмиссионное масло**

Использование высококачественного масла для четырехтактных двигателей продлит срок службы двигателя. Выбирайте моторное масло класса API SN или выше, SAE 5W-40/10W-50/10W-40. Для трансмиссии используйте масло класса API SN или выше, SAE 5W-40/10W-50/10W-40.

## **ВНИМАНИЕ!**

Масло низкого класса может повредить основные узлы скутера и сократить срок службы свечей зажигания и катализатора выхлопной системы.

### Контроль уровня масла в двигателе

Выполните следующие шаги, чтобы проверить уровень моторного масла:

1. Остановите скутер на ровной поверхности и установите его на центральную подножку, чтобы он находился в вертикальном положении.
2. Запустите двигатель и дайте ему поработать на холостом ходу 2 минуты (если температура ниже 10°C, увеличьте время прогрева).
3. Заглушите двигатель и подождите 2–3 минуты.
4. Выкрутите масляный щуп 1 (фото 2.21), повернув его против часовой стрелки, протрите сухой тканью или салфеткой, которая не оставляет ворсинок. Затем вставьте щуп обратно в исходное положение (не закручивайте его) и снова выньте, чтобы проверить уровень масла. Он должен находиться между минимальной и максимальной отметкой.
5. Если уровень масла ниже минимальной отметки, добавьте рекомендованное масло до нужного уровня.

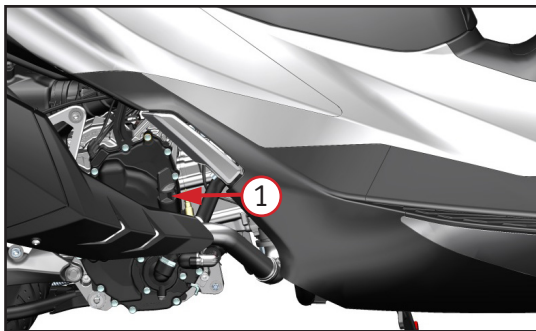


Фото 2.21. Контроль уровня масла в двигателе:  
1 – щуп контроля

## 2.5.6 РЕГУЛИРОВКА ПОДВЕСКИ

Скутер после покупки полностью готов к использованию. Однако он реагирует на тип и качество дороги, стиль вождения и нагрузку. Вы можете настроить подвеску под свои предпочтения.

Необходимо установить скутер на боковую подножку и отрегулировать пружины амортизаторов до необходимой жесткости.

Процесс регулировки преднатяга пружин задних амортизаторов одинаков для левой и правой сторон скутера. Жесткость пружины имеет пять фиксированных положений.

Первое положение самое мягкое, пятое положение самое жесткое.

Для регулировки преднатяга пружины амортизатора 2 (фото 2.22) необходимо выполнить следующие действия:

1. Вставьте в отверстие регулятора 1 шестигранник и произведите вращение в нужную сторону до фиксации выемки регулятора на фиксаторе.

Поворот регулятора 1 в направлении «Н» делает амортизацию более жесткой. Поворот регулятора 1 в направлении «S» делает амортизацию более мягкой.

2. Преднатяг пружин должен быть выставлен в одинаковое положение на правом и левом амортизаторах.



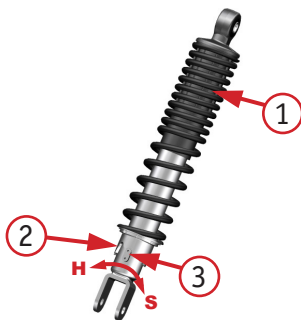


Фото 2.22. Регулировка преднатяга амортизатора:  
1 – пружина; 2 – регулятор; 3 – фиксатор. «S» –  
направление вращения для ослабления преднатяга; «H»  
– направление вращения для увеличения преднатяга

## **ВНИМАНИЕ!**

Оба задних амортизатора необходимо регулировать одновременно.



Неправильная регулировка амортизаторов повлияет на уровень комфорта во время езды и усложнит управление скутером.

## 2.5.7 ПОКРЫШКИ



1. Игнорирование рекомендаций данного раздела может привести к несчастному случаю, вызванному выходом покрышек из строя.
2. Перед каждой поездкой проверяйте состояние покрышек и контролируйте давление в них. При необходимости отрегулируйте давление до нормы. Избегайте перегрузки скутера.
3. Меняйте покрышки, когда их износ становится предельным или на их поверхности появляются трещины и вмятины.
4. Используйте покрышки указанных в руководстве спецификаций и размеров.
5. После установки новых покрышек следует провести балансировку колес.
6. Плохая обкатка новых покрышек может привести к проскальзыванию во время движения и к потере управления.

### Давление в шинах и нагрузка

Правильное давление в шинах и нагрузка на них являются важными факторами для безопасной эксплуатации скутера. Перегрузка может привести к выходу из строя шины и потере контроля над вашей техникой.

Перед использованием скутера проверьте давление в шинах и его загруженность. Во время движения шины нагреваются, и давление в них повышается.

Слишком низкое давление в шинах вызовет трудности при поворотах, а также ускорит износ покрышек. Если давление в шинах слишком высокое, площадь соприкосновения шины с дорожным покрытием уменьшается и тогда становится легко потерять контроль над скутером.

Рекомендованная размерность шин указана в Приложении Г.

## ВНИМАНИЕ!

1. Регулярно проверяйте давление в шинах, оно не должно быть ниже нормы.
2. Ощувив падение давления, проверьте шину на предмет наличия проколов или других повреждений.

Если скутер не используется в течение долгого времени, необходимо снизить давление в шинах.

### Состояние шин

Плохое состояние шин и неправильный размер влияют на управляемость и характеристики скутера.

Чрезмерный износ шин может привести к их проколу и потере управления, а также влияет на внешний вид и эксплуатационные характеристики шины. Проверяйте состояние шин и давление перед каждой поездкой. Если на шинах имеются явные повреждения (проколы, трещины или износ до предельного состояния), замените их на новые.

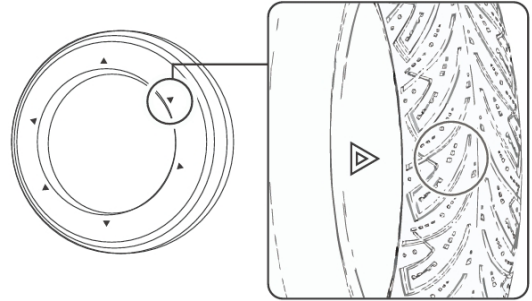


Фото 2.23. Расположение метки износа шины

## **ВНИМАНИЕ!**

1. Для определения степени износа на протекторе имеются специальные метки (фото 2.23). Когда покрывка изнашивается до этой отметки, ее больше нельзя использовать. На место расположения метки указывает маркировка TWI со стрелкой на боковине.
2. При замене шин убедитесь, что размер и тип шины соответствуют рекомендованным характеристикам.



Использование шин, которые не соответствуют рекомендованным характеристикам, может привести к проблемам. Используйте шины, аналогичные установленным в стандартной комплектации.

### **2.5.8 РАЗЪЕМЫ ДЛЯ ПОДКЛЮЧЕНИЯ ВНЕШНИХ УСТРОЙСТВ**

В передней части скутера и в левом ящике, находятся USB-разъемы для подключения внешних устройств.

1. Влагозащитная крышка препятствует проникновению воды и пыли к месту размещения разъемов, что позволяет продлить срок их службы.
2. За счет интегральных схем происходит автоматическая регулировка скорости зарядки в соответствии с напряжением и типом подключенного аккумулятора.
3. Благодаря защите от повышенного напряжения и тока, вы можете быть уверены в безопасности во время зарядки.

## **ВНИМАНИЕ!**

1. Если разъемы не используются, закрывайте место водонепроницаемой крышкой. Следите за тем, чтобы крышка была закрыта во время дождя или мойки транспортного средства. Попадание воды может вызвать повреждение электрических компонентов. При попадании воды в разъем, необходимо просушить его с помощью фена.
2. Если аккумулятор скутера имеет низкое напряжение, не используйте разъем для подключений других устройств.

## **3 ОСНОВНЫЕ ФУНКЦИИ И УПРАВЛЕНИЕ**

### **3.1 ПЕРИОД ОБКАТКИ**

## **ВНИМАНИЕ!**

Правильная обкатка мототехники (первые 1000 км) – залог ее продолжительной и безотказной работы в будущем. Поэтому следует уделять особое внимание правильной эксплуатации транспортного средства в этот период.

### **РЕКОМЕНДАЦИИ**

1. Избегайте резких разгонов, интенсивного ускорения, и не трогайтесь с места с полностью открытой дроссельной заслонкой.
2. Заранее планируйте торможение и постоянно держите двигатель в работающем состоянии.
3. Не превышайте максимальные обороты двигателя на время обкатки.

Указанные рекомендации нужно также соблюдать в течение того же количества пройденного километража после проведения:

- замены поршня;
- замены поршневых колец;
- замены цилиндра;
- замены коленчатого вала или его шатуна.

Во время обкатки чаще меняйте обороты двигателя.

### Обкатка покрышек

Как и в случае с двигателем, обкатка новых шин должна быть правильной, чтобы обеспечить наилучшие результаты. Во время обкатки избегайте резких ускорений, крутых поворотов и экстренных торможений.



Если шины правильно не обкатать, это может привести к заносу или потере контроля во время движения. После замены шин, необходимо каждый раз проводить обкатку согласно рекомендациям.

### Обкатка тормозной системы

В первые 500 км пробега тормозные диски еще не вышли на оптимальный рабочий уровень. В этот период может понадобиться прилагать больше усилий при нажатии на рычаги тормоза.

## **ВНИМАНИЕ!**

При обкатке нового скутера обороты двигателя должны периодически изменяться. Избегайте движения с постоянной скоростью. Это поможет равномерно распределить нагрузку на все детали и обеспечить их правильную притирку.

### Обороты двигателя

Работа двигателя на слишком низких оборотах может вызвать быстрый износ деталей и ухудшить притирку механизмов. В первые 500 км рекомендуется менять обороты, но не превышать 3/4 открытия дроссельной заслонки.

### Смазка двигателя

Независимо от состояния двигателя (горячий или холодный), перед началом поездки необходимо дать двигателю поработать на холостых оборотах, чтобы масло успело поступить ко всем частям, нуждающимся в смазке.

### Первое плановое ТО

Техническое обслуживание после первых 1000 км пробега на новом скутере – одна из самых важных процедур. Во время проведения ТО следует отрегулировать и затянуть все крепления, заменить видимые поврежденные детали, удалить загрязнения и потеки масла. Правильное обслуживание после первых 1000 километров обеспечит наилучшие характеристики вашего скутера и продлит его срок службы.

## **ВНИМАНИЕ!**

**Внимательно ознакомьтесь с разделом данного руководства, в котором даются рекомендации по обслуживанию скутера после пробега первых 1000 км.**

### **РЕКОМЕНДАЦИИ**

1. Избегайте резких разгонов, интенсивного ускорения, и не трогайтесь с места с полностью открытой дроссельной заслонкой.
2. Заранее планируйте торможение и постоянно держите двигатель в работающем состоянии.
3. Не превышайте максимальные обороты двигателя на время обкатки.

## 3.2 ЗАПУСК И ОСТАНОВКА ДВИГАТЕЛЯ



Для вашей безопасности избегайте запуска или работы скутера в закрытом помещении с плохой вентиляцией. Выхлопные газы скутера содержат ядовитый угарный газ, который обладает способностью быстро накапливаться в замкнутом пространстве, вызывая ухудшение самочувствия и может привести к летальному исходу.

Чем ниже температура окружающего воздуха, тем дольше нужно прогревать двигатель. Достаточный предварительный прогрев улучшает смазку деталей и снижает износ внутренних компонентов и механизмов.

### **ВНИМАНИЕ!**

1. При запуске двигателя время нажатия на кнопку электростартера не должно превышать 3-5 секунд. Продолжительное удерживание кнопки в пусковом режиме может привести к перегреву цепи запуска. При нескольких безуспешных попытках, пожалуйста, остановитесь и проверьте систему подачи топлива и электрическую цепь.
2. Будьте особенно осторожны при запуске двигателя и начале движения в холодную погоду.
3. Избегайте работы двигателя на полной мощности и резкого увеличения оборотов до его полного прогрева, так как это может привести к повреждению деталей двигателя. Всегда прогревайте двигатель перед началом движения.

Не оставляйте двигатель работать на холостом ходу слишком долго – недостаточное отведение тепла может вызвать перегрев и повреждение внутренних деталей.

В холодную погоду для облегчения запуска можно слегка повернуть ручку газа на себя и одновременно нажать кнопку электростартера.

Смазка внутренних деталей осуществляется только при работающем двигателе, поэтому не рекомендуется перемещать скутер на большие расстояния с выключенным двигателем.



После запуска двигателя убедитесь, что индикатор неисправности на приборной панели не горит. Если он загорелся, немедленно заглушите двигатель и проведите проверку.

Всегда придерживайтесь рекомендованных процедур запуска и остановки двигателя, описанных ниже.

### **Запуск двигателя с системой бесключевого доступа**


После запуска системы бесключевого доступа все системы скутера автоматически включатся. Убедитесь, что кнопка отключения двигателя 5 (фото 2.5) находится в положении «».

## **ВНИМАНИЕ!**

Скутер оснащен цепью зажигания с блокировкой цепи стартера. Двигатель запустится только при соблюдении следующих условий:

1. Боковая подножка убрана.
2. Рычаг тормоза зажат.
3. При падении скутера отключится питание и прекратится подача топлива, двигатель заглохнет, загорится индикатор неисправности. Для перезапуска двигателя необходимо выключить зажигание и подождать одну минуту. Затем снова включить зажигание и запустить двигатель.


Для запуска двигателя:

1. Уберите боковую подножку.
2. Убедитесь, что ручка газа находится в исходной позиции.
3. Зажмите рычаг заднего тормоза.
4. Нажмите на правом рулевом блоке кнопку электростартера «». После запуска двигателя дайте ему прогреться.

## **ВНИМАНИЕ!**

**Не заводите скутер без топлива и без масла в двигателе.**

Если двигатель заводится с трудом:

1. Уберите боковую подножку.
2. Зажмите рычаг тормоза.
3. Поверните ручку газа на 1/8 оборота и одновременно с этим нажмите кнопку электростартера «».
4. После запуска двигателя дайте ему поработать на холостых оборотах до полного прогрева.

### **3.3 УПРАВЛЕНИЕ СКУТЕРОМ**

#### **3.3.1 ТРАНСМИССИЯ**

Скутер оснащен трансмиссией типа CVT (вариатор). С увеличением мощности и повышением количества оборотов двигателя происходит увеличение скорости. Уменьшение оборотов двигателя приводит к уменьшению скорости. Скорость оборотов двигателя регулируется поворотом ручки газа: поворот на себя – увеличивает обороты двигателя и скорость движения; поворот ручки от себя – уменьшает обороты двигателя и скорость движения.

### 3.3.2 ПОЕЗДКА

#### **ВНИМАНИЕ!**

Независимо от того, прогрет ли двигатель после езды или находится еще в холодном состоянии, двигателю нужно дать достаточно времени для работы на холостом ходу. Это позволяет маслу проникнуть ко всем важным узлам и механизмам.

При заведенном двигателе скутера, отпустите рычаг заднего тормоза, поверните ручку газа на себя. Скутер начнет движение. Установите ступни на площадки под ноги.


Трансмиссия скутера поддерживает стабильную работу двигателя в оптимальном диапазоне скоростей. Для снижения скорости следует сбросить газ и использовать тормоза, а для разгона – плавно увеличивать обороты двигателя.

При движении вниз по склону можно за счет снижения оборотов двигателя усилить эффективность торможения. Если использовать только тормоза, они могут перегреться, что снизит их тормозную способность.

#### **ВНИМАНИЕ!**

Не выключайте зажигание при движении вниз по склону, чтобы избежать преждевременного износа катализатора выхлопной системы.

### 3.3.3 ТОРМОЖЕНИЕ И ПАРКОВКА

1. Поверните ручку газа от себя, вернув ее в исходное положение.
2. Для торможения одновременно нажимайте рычаги переднего и заднего тормозов.
3. После остановки переведите кнопку отключения двигателя на правом блоке переключателей руля в положение «», чтобы заглушить двигатель. Заглушить его также можно, откинув боковую подставку.
4. Поверните руль влево до упора, нажмите красную кнопку на 2-3 секунды. Рулевая колонка заблокируется и электропитание полностью отключится. Попробуйте повернуть руль, чтобы убедиться, что он заблокирован.



1. При повышении скорости увеличивается и тормозной путь. Следуя за другими транспортными средствами, сохраняйте достаточную дистанцию, чтобы вы смогли своевременно затормозить.

2. Использование только переднего или заднего тормоза опасно, так как может привести к заносу и потере управления. Будьте особенно осторожны при торможении на влажной дороге и в поворотах. На неровном или скользком покрытии экстренное торможение может привести к потере контроля над скутером.

3. Экстренное торможение в повороте может вывести скутер из-под контроля. В таких ситуациях тормозить нужно заранее, до входа в поворот.

4. Во время работы двигателя или сразу после его остановки, температура глушителя очень высокая. Чтобы избежать ожогов не прикасайтесь к глушителю.

5. Использование только заднего тормоза для торможения ускорит износ тормозной системы, вследствие чего тормозной путь будет постепенно увеличиваться.

6. При движении со средней и высокой скоростью (более 60 км/ч) в экстренной ситуации настоятельно рекомендуется использовать передний и задний тормоз одновременно, чтобы добиться максимальной эффективности торможения и минимального тормозного пути в целях вашей безопасности и безопасности окружающих.

Для парковки скутера на наклонной поверхности необходимо выполнить следующие действия:

1. Зажмите ручку заднего тормоза, а затем нажмите стояночный фиксатор, который зафиксируется на зубьях ограничительной шестерни. Отпустите ручку тормоза.
2. Перед запуском двигателя надо зажать ручку заднего тормоза, парковочный фиксатор сбросится и разблокирует функцию парковки.

**Примечание.** Перед запуском обязательно отпустите стояночный фиксатор, поскольку задний тормоз находится в состоянии торможения, что может привести к повреждению задних тормозов. Парковочным фиксатором пользуйтесь только при временной парковке. Долговременное использование сократит срок службы тормозов.

### **3.4 СОВЕТЫ ПО РАСХОДУ ТОПЛИВА**

Расход топлива, который указывается в технических характеристиках, рассчитан при движении с постоянной определенной скоростью. Этот показатель является минимальным значением расхода топлива. Условия вашей эксплуатации могут отличаться от расчетных, поэтому фактический расход топлива может оказаться выше, чем указанное значение.

Нижеприведенные рекомендации помогут вам максимально снизить расход топлива, сохраняя безопасность при вождении.

1. Вождение должно быть плавным и стабильным. Сократите количество резких торможений, повторных запусков двигателя и резких ускорений, которые быстрее расходуют топливо.
2. Вождение в городских условиях неблагоприятно сказывается на расходе топлива. Частые остановки и разгоны оказывают повышенную нагрузку на двигатель.
3. Избегайте поездок на короткие расстояния. Расход топлива на первом километре после запуска двигателя более чем в два раза превышает расход топлива в нормальных условиях, поскольку двигатель еще не достиг оптимальной рабочей температуры.
4. Недостаточное давление в шинах увеличивает сопротивление во время езды, что также увеличивает расход топлива.
5. Регулярные проверки и ТО скутера в соответствии с циклами технического обслуживания являются важными аспектами для экономии топлива.

Не расходуйте топливо в баке до конца и всегда поддерживайте его уровень выше минимального предела.



1. При попадании топлива на окрашенную поверхность его следует немедленно вытереть насухо. Бензин разъедает поверхность краски, делая ее бледной и непрезентабельной.
2. Бензин расширяется при высокой температуре. Переполнение топливного бака приведет к избыточному внутреннему давлению в баке, что спровоцирует возможное выплескивание.

### 3.5 КАТАЛИЗАТОР

Выхлопная система скутера оснащена катализатором, который позволяет снизить содержание вредных компонентов в выхлопных газах. Плохая работа двигателя приведет к повреждению катализатора, поэтому соблюдайте следующие правила:

1. В случае нестабильной работы двигателя как можно скорее обратитесь к дилеру или в сервис.
2. При загорании индикатора низкого уровня топлива, постарайтесь заправить технику как можно скорее. Слишком низкий уровень топлива вызовет неравномерную подачу в камеру сгорания и приведет к нестабильной работе двигателя.
3. Зажигание можно выключать только на холостом ходу.

### **ВНИМАНИЕ!**

Катализатор – очень чувствительный узел. Необходимо использовать бензин, который не содержит свинец. Этилированный бензин повредит катализатор и другие важные элементы



Температура катализатора очень высокая и она может привести к возгоранию расположенных рядом легковоспламеняющихся предметов. Не передвигайтесь по легковоспламеняющимся поверхностям и не останавливайтесь на них.

## **4 ОБСЛУЖИВАНИЕ СКУТЕРА**

### **4.1 ОБЩИЕ ПОЛОЖЕНИЯ**

Соблюдение правил проведения технического обслуживания техники является основным условием обеспечения безопасности. Кроме того, это позволяет увеличить срок службы, добиться максимальной производительности, избежать поломок и получить максимальное удовольствие от вождения скутера.

Данный раздел содержит информацию касательно регламента технического обслуживания скутера, а также подробные инструкции по выполнению операций технического обслуживания. Эти сведения помогут вам поддерживать скутер в исправном состоянии. Кроме того, в данном разделе вы найдете важную информацию о мерах предосторожности, данные по горюче-смазочным материалам, а также рекомендации по уходу.

Для безопасной, экономичной и беспроблемной эксплуатации скутера очень важно правильно осуществлять техническое обслуживание. Проведение тщательного осмотра перед поездкой и поддержание техники в исправном состоянии особо важны, поскольку скутер предназначен для движения по дорогам общего пользования. Чтобы помочь вам осуществлять грамотное техническое обслуживание техники, данный раздел руководства содержит регламент технического обслуживания. Сервисные интервалы определены, исходя из средних условий эксплуатации. Если скутер эксплуатируется в условиях повышенной влажности и температуры или запыленности, сервисные интервалы необходимо сократить.

Регулярное обслуживание воздушного фильтра имеет особое значение для обеспечения длительного срока службы двигателя.

Если скутер опрокинулся или попал в дорожно-транспортное происшествие, обратитесь к официальному дилеру для проведения тщательной проверки всех систем и механизмов, даже если вы сами способны выполнить некоторый ремонт.

Помните, что на вас лежит ответственность за выполнение в полном объеме всех видов технического обслуживания. Обязательно выполняйте осмотр скутера перед каждой поездкой и следуйте предписаниям регламента технического обслуживания, который приведен в данном разделе.



Игнорирование технического обслуживания или несвоевременное устранение неисправностей могут привести к аварии, способной вызвать серьезные травмы или привести к летальному исходу. Всегда следуйте указаниям и предостережениям, содержащимся в данном руководстве.

**Ремонтные и сервисные работы проводятся:**

- на чистой (вымытой) и высушенной технике;
- в специальной одежде и перчатках;
- в закрытом от внешних осадков помещении и при положительной температуре внутри него. Помещение для выполнения работ должно быть оборудовано средствами пожаротушения и иметь работоспособную систему вентиляции;
- на твердой ровной поверхности, которая обеспечивает надежную установку скутера.

**Перед выполнением работ на технике необходимо:**

- остановить двигатель;
- в зимний период времени перемещенную с улицы технику выдержать до температуры рабочего помещения.



Перед началом работ техника должна быть установлена на рабочем месте и надежно закреплена во избежание возможного падения.



Запрещается отмывать двигатель и другие части техники легковоспламеняющимися жидкостями, такими как бензин и ацетон! Для этого необходимо использовать только специальные чистящие средства.



Запрещается в местах проведения работ курить и пользоваться открытым огнем! Сварочные (паяльные) работы проводятся в отдельном помещении и только на демонтированных конструктивных элементах.



При проведении работ по обслуживанию важно соблюдать следующие меры безопасности.

- Если вам требуется запустить двигатель, то это следует делать в условиях хорошей вентиляции. Оксид углерода, который содержится в выхлопных газах, обладает высокой токсичностью.

- Перед началом работ дайте двигателю и системе выпуска остыть. Возможно получение ожогов от контакта с горячими частями двигателя.

- Не запускайте двигатель, если это не требуется по инструкции для данной операции. Возможно получение травм, вызванных контактом с движущимися частями.

- Внимательно ознакомьтесь с указаниями по выполнению работ, перед тем как приступить к ним и убедитесь, что в наличии имеется необходимый инструмент и вы владеете соответствующими навыками.

Осмотр перед поездкой и регулярное обслуживание скутера в полном соответствии с регламентом технического обслуживания необходимы для обеспечения его безопасной и безотказной эксплуатации.

Если вы не уверены, что сможете правильно выполнить эти работы, обратитесь к официальному дилеру. У него есть все необходимое для качественного обслуживания и ремонта. Если вы выполняете техническое обслуживание самостоятельно, используйте только качественные и надежные оригинальные запасные части и расходные материалы.

Перед каждым плановым техническим обслуживанием проводите контрольный осмотр техники.

В таблице ниже представлен график регулярного технического обслуживания. Следует ориентироваться на месяцы или пробег, в зависимости от того, что наступит раньше. Каждое ТО должно проводиться в соответствии с требованиями, приведенными в таблице.

Если ваш скутер эксплуатировался в суровых условиях, а именно при длительной езде на высокой скорости или в условиях сильных загрязнений, необходимо проводить дополнительное обслуживание, чтобы сохранить надежность техники. За дополнительными рекомендациями обращайтесь в авторизованный сервис.

Амортизаторы, тормоза и система рулевого управления являются ключевыми элементами и требуют особого и тщательного обслуживания. Чтобы обеспечить безопасность, мы рекомендуем, чтобы все работы по ремонту и ТО всегда выполнялись квалифицированными специалистами.

## **ВНИМАНИЕ!**

1. Первое ТО при достижении 1000 км пробега является обязательной процедурой, которая способствует повышению надежности вашего скутера и обеспечению оптимальной работы. Использование неоригинальных запчастей для замены может привести к ускоренному износу скутера и сокращению его срока службы. Для замены используйте только оригинальные запчасти, подходящие для вашей модели скутера.
2. Неправильное техническое обслуживание может привести к негативным последствиям. Чтобы поддерживать вашу технику в хорошем и работоспособном состоянии, необходимо обращаться за квалифицированным обслуживанием в специализированный сервис.
3. Все отходы, образующиеся после ремонта или ТО, необходимо должным образом утилизировать без вреда для окружающей среды.

П: проверка (чистка, смазка, регулировка или замена по необходимости)    З: замена    Т: протяжка

	1000 км	4000 км	8000 км	12000 км	16000 км	20000 км	24000 км
	3 месяца	15 месяцев	30 месяцев	45 месяцев	60 месяцев	75 месяцев	90 месяцев
Воздушный фильтр двигателя		П	З	П	З	П	З
Воздушный фильтр вариатора	З	З	З	З	З	З	З
Болты и гайки глушителя	Т		Т		Т		Т
Свеча зажигания		П	П	З	П	П	З
Моторное масло	З	З	З	З	З	З	З
Масляный фильтр	З		З		З		З
Инжектор и дроссельная заслонка	П		П		П		П
Тросы газа	П	П	П	П	П	П	П
Обороты холостого хода	П	П	П	П	П	П	П

Система улавливания паров бензина			п		п		п
Радиатор			п		п		п
Топливные шланги		п	п	п	п	п	п
Ремень вариатора		п	п	п	п	п	п
Тепловой зазор клапанов			п		п		п
Тормозные шланги		п	п	п	п	п	п
	замена каждые 4 года						
Тормозная жидкость		п	п	п	п	п	п
	замена каждые 2 года						
Шины		п	п	п	п	п	п
Болты и гайки рулевого механизма и подвески		п	п	п	п	п	п
Подшипники рулевой колонки		п	п	п	п	п	п

Передний амортизатор			п		п		п
Задний амортизатор			п		п		п
Болты и гайки крепления двигателя	т	т	т	т	т	т	т
Антифриз	п	п	п	п	п	п	п
	замена каждые 3 года						
Трансмиссионное масло	з		з		з		з
Подшипники колёс		п	п	п	п	п	п

## 4.2 ЕЖЕДНЕВНАЯ ПРОВЕРКА

Ежедневная проверка включает в себя проведение предпускового осмотра, изложенного в разделе 2.4.

Кроме того, после езды в плохую погоду, после дождя и после мойки необходимо смазать все детали скутера, которые этого требуют. Для безопасного вождения поддержание хорошей смазки рабочих элементов является необходимой операцией для продления срока службы.

<b>РЕКОМЕНДАЦИИ</b>	Используйте высокотемпературную литиевую смазку.
---------------------	--

### 4.3 АККУМУЛЯТОР И ПРЕДОХРАНИТЕЛИ

Аккумуляторная батарея 1 (фото 4.1) расположена под передней панелью скутера. Перед первым использованием необходимо присоединить клеммы проводки к положительному и отрицательному полюсам и затянуть их ключом. Зафиксируйте аккумулятор на установочном месте предусмотренным крепежом (ремнем).

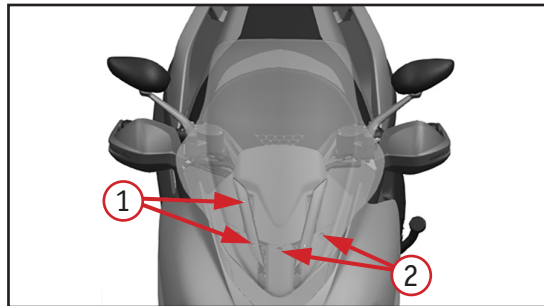


Фото 4. Снятие передней панели:  
1 – винты крепления ветрового стекла;  
2 – клипсы крепления защиты

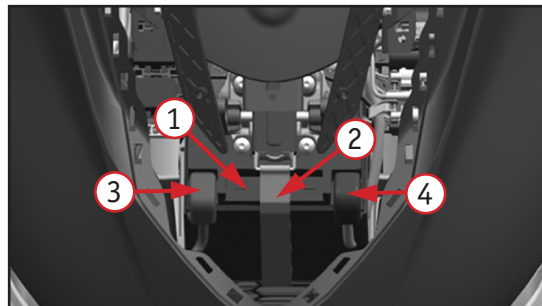


Фото 4.1 Расположение аккумулятора:  
1 – аккумулятор; 2 – ремень; 3 – клемма «плюс»  
(красный провод); 4 – клемма «минус» (черный провод)

Для снятия аккумуляторной батареи (АКБ) выполните следующие действия.

1. Выключите питание скутера и, выкрутив винты крепления 1 (фото 4), снимите ветровое стекло.
2. Вытащите клипсы крепления 2 и снимите пластиковую защиту.
3. Снимите черный защитный резиновый колпачок 4 (фото 4.1) с клеммы аккумулятора 1, снимите отрицательную клемму. Снимите красный защитный резиновый колпачок 3 с клеммы аккумулятора и снимите положительную клемму.
4. Освободите ремень крепления и снимите аккумулятор 1.

## **ВНИМАНИЕ!**

При переустановке аккумулятора, сбое питания при запуске систем эксплуатации скутера, перезапуске аккумулятора в спящем режиме, нарушениях в работе на холостом ходу, переустановке предохранителей и т.д., необходимо провести аппаратный сброс систем двигателя. Для этого выполните следующие действия: включите цепь питания с помощью кнопки включения двигателя, запустите двигатель и подождите 10 секунд, затем выключите питание. Через 10 секунд снова включите двигатель. Повторите процедуру дважды.

При замене необходимо ориентироваться на тип оригинального аккумулятора и убедиться, что параметры новой батареи соответствуют оригинальным. Использование аккумулятора другого типа может повлиять на производительность и срок службы скутера, а также вызвать неисправности в электрической цепи.

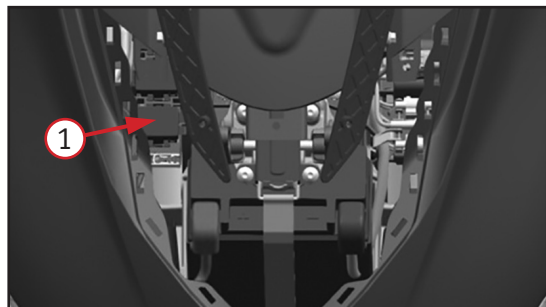
Установка аккумулятора осуществляется в обратном порядке. Обратите внимание, что при подключении к аккумулятору сначала присоединяется положительная клемма, затем отрицательная клемма.

На данной модели скутера имеется разъем для зарядки аккумулятора без его снятия с транспортного средства, а в комплект к технике прилагается устройство для зарядки аккумулятора.



Предохранители расположены под левой быстросъемной пластиковой крышкой бака (фото 4.1.1). Чтобы снять её, удалите два фиксирующих штифта. Номинал предохранителей указан на самих элементах.

Предохранители последовательно подключаются ко всем электрическим компонентам скутера. Когда ток превышает заданное значение, предохранитель автоматически срабатывает для защиты аккумулятора и электрических компонентов скутера.



*Фото 4.1.1. Расположение предохранителей:  
1 – блок предохранителей*

## **ВНИМАНИЕ!**

1. Если вы не планируете использовать скутер в течение длительного времени, снимите аккумулятор и заряжайте его с периодичностью один раз в месяц. Аккумулятор следует регулярно проверять. Если напряжение аккумулятора опускается ниже 12 В, рекомендуется его подзарядить. Частая зарядка аккумулятора также сокращает срок его службы.
2. Утилизируйте отработанные аккумуляторы и электролит правильно, чтобы не нанести вред окружающей среде.



1. На скутерах данной серии установлены аккумуляторы, не требующие особого обслуживания. Строго запрещено открывать и менять содержимое аккумулятора, доливать электролит или воду. Запрещено хранить аккумулятор рядом с источниками высокой температуры или открытого огня.

2. Не допускайте короткого замыкания и неправильного подключения клемм. Это может повредить аккумулятор и электрическую систему скутера, а также может травмировать вас.

3. Если вы почувствовали специфический запах, сильный нагрев, изменение цвета или формы, или любое другое необычное проявление, сразу же остановите движение и снимите аккумулятор со скутера.

4. Установка дополнительного электрооборудования оказывает определенное влияние на аккумулятор и электрические цепи. Если установка действительно необходима, то выбирайте качественные приборы, которые прошли необходимое тестирование. Подключайте их только к резервной линии питания. В противном случае это может вызвать неполадки в работе всей электрической цепи.

5. Не роняйте аккумулятор. Это приведет к повреждению корпуса аккумулятора и нарушит его работоспособность. Электролит содержит сильные кислоты. Избегайте попадания электролита на кожу, в глаза и на одежду. Если это произошло, то необходимо сразу же промыть пострадавшее место обильным количеством воды. В тяжелых случаях необходимо сразу же обратиться в ближайшую больницу для получения экстренной помощи.

## Зарядка АКБ с использованием штатного зарядного устройства

### **ВНИМАНИЕ!**

Во время зарядки не включайте питание или зажигание двигателя скутера.

Если питание от аккумулятора снижено или отсутствует после длительного простоя скутера или из-за других причин, следует зарядить аккумулятор. Для этого выполните следующие действия:

1. Откройте крышку доступа к зарядному порту.
2. Вытащите колпачок и вставьте штекер зарядного кабеля устройства зарядки в разъем 1 (фото 4.2) для зарядки аккумулятора.
3. Вставьте вилку зарядного устройства в розетку источника питания напряжением 110-220 В. Процесс зарядки начнется автоматически.

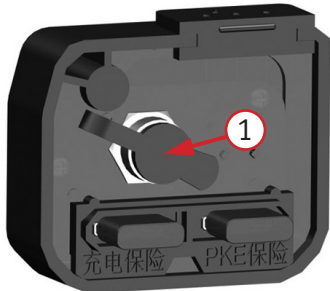


Фото 4.2 Место подключения зарядки АКБ:  
1 – разъем зарядки

## Индикаторы зарядки штатного зарядного устройства

Красный	Идет зарядка
Зеленый	Зарядка окончена

### 4.4 ОБСЛУЖИВАНИЕ ВОЗДУШНЫХ ФИЛЬТРОВ

Воздушный фильтр вариатора и воздушный фильтр двигателя расположены с левой стороны у заднего колеса. Если воздушный фильтр двигателя забит пылью, сопротивление всасывания воздуха увеличится, что приведет к снижению выходной мощности. Если фильтрующий элемент вариатора забит пылью, сопротивление поступающего воздуха увеличивается, что снижает теплоотдачу передаточного ремня и всего узла, что приводит к снижению срока их службы.

К воздушным фильтрам предъявляются особые требования. Для замены используйте только оригинальный фильтрующий элемент, предназначенный именно для вашей модели скутера.

На данной модели используются два фильтра: воздушный фильтр вариатора (поролон) 3 (фото 4.3) и воздушный фильтр двигателя 4.

Расположены фильтры под пластиковой защитой внизу, на левой стороне скутера.

Для проверки и очистки воздушного фильтра двигателя и фильтра вариатора выполните следующие действия.

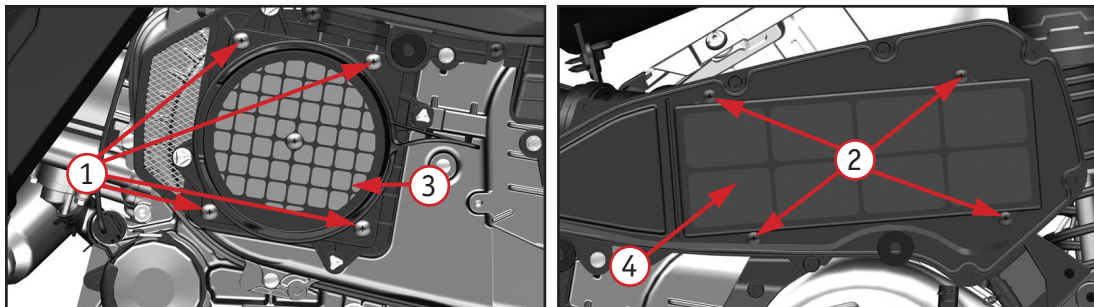
1. Снимите пластиковую защиту. Для замены воздушного фильтра вариатора 3 снимите нижнюю часть пластиковой защиты. Для замены воздушного фильтра двигателя 4 снимите верхнюю часть пластиковой защиты.

2. Выкрутите винты крепления 1 и 2 фильтров 3 и 4.

3. Произведите замену:

– замените фильтр вариатора 3. Удалите поролон и замените его новым фильтрующим элементом. Обратите внимание, что темная сторона должна быть обращена к двигателю, а светлая – наружу;

– замените воздушный фильтр двигателя 4. Удалите старый элемент воздушного фильтра. Удалите пыль внутри воздухозаборной трубы с помощью пылесоса, а затем протрите внутреннюю стенку чистым нетканым материалом. Установите новый фильтрующий элемент и уплотнительную ленту;



*Фото 4.3. Замена воздушных фильтров: 1 – винты крепления воздушного фильтра вариатора; 2 – винты крепления воздушного фильтра двигателя; 3 – воздушный фильтр вариатора (поролон); 4 – воздушный фильтр двигателя*

– осмотрите трубку слива отработанного масла воздушного фильтра. После снятия резиновой пробки посмотрите через отверстие резиновой пробки, не скапливается ли в трубе слива отработанного масла грязь или вода. Если есть отработанное масло или остатки воды, снимите хомут трубы слива отработанного масла плоскогубцами и выгащите черную пробку, а после слива установите пробку обратно. Обратите внимание, что при высокой влажности воздуха частота проверок должна быть увеличена. При наличии чрезмерного количества грязи в шланге обязательно проверьте элемент воздушного фильтра на наличие чрезмерной грязи или повреждений, при необходимости замените элемент воздушного фильтра. Если воздушный фильтр засорен пылью, это увеличит сопротивление поступающему воздуху, снизит выходную мощность двигателя и увеличит расход топлива.

4. После выполненной замены фильтров установите элементы пластиковой защиты и закрепите их винтами.

## **ВНИМАНИЕ!**

1. Во время очистки фильтрующего элемента воздушный поток должен быть направлен от чистой стороны фильтра к грязной. Если вы будете делать наоборот, то грязь останется в порах.
2. Испорченный фильтр может привести к попаданию загрязнений в двигатель и его повреждению. Если вы обнаружили, что фильтр имеет повреждения, обязательно замените его на новый.
3. Если воздушный фильтр установить неправильно, пыль попадет в двигатель, минуя фильтр. Это приведет к повреждениям двигателя. Убедитесь, что фильтр установлен правильно.
4. При мойке техники не допускайте попадания воды внутрь отсека с воздушным фильтром. Если вода все-таки попала в отсек, отсоедините трубку слива загрязненного масла из отсека воздушного фильтра и удалите воду. Убедитесь, что отсек с фильтром просушен, а фильтр не поврежден.

## **4.5 СВЕЧА ЗАЖИГАНИЯ**

Использование свечи зажигания с неверным калильным числом или неправильным зазором может привести к выходу двигателя из строя. Применение некоторых типов свечей зажигания нерезисторного типа может вызвать неисправность системы зажигания.

На скутерах могут применяться свечи с иридиевым покрытием центрального электрода и платиновым покрытием бокового электрода.

На данной модели скутера используется свеча зажигания NGK/LMARA-9.

При обслуживании свечей зажигания с иридиевым покрытием центрального электрода и платиновым покрытием бокового электрода соблюдайте следующие правила:

1. Запрещается проводить чистку свечей механическим способом. Если электроды покрыты отложениями или грязью, замените свечу.

2. Для проверки зазора между электродами используйте только проволочный щуп. Не используйте плоские щупы. Это может привести к повреждению иридиевого и платинового покрытий электродов.

3. Запрещается регулировать зазор между электродами. Если зазор не соответствует требованиям, замените свечу.

#### **Осмотр и замена свечи зажигания**

1. Снимите колпачок высоковольтного провода со свечи зажигания.

2. Удалите загрязнения вокруг свечи зажигания и из свечного колодца любым удобным способом. Например, продуйте свечной колодец сжатым воздухом.

3. Выкрутите свечу зажигания при помощи свечного ключа соответствующего размера.

4. Ориентируясь на фото 4.4, оцените состояние свечи. Если используется новая свеча, необходимо совершить пробную поездку до проведения проверки. На проявление цвета потребуется некоторое время.



*Фото 4.4. Состояния свечи зажигания*

На фотографиях выше видно четыре основных состояния свечи зажигания (слева направо):

- Нормальная/чистая свеча зажигания имеет светло-коричневый центр и не имеет видимых следов износа вокруг электрода.

- Полностью черная, без блеска, свеча зажигания говорит о том, что двигатель работает на обогащенной смеси, то есть количество топлива в поступающей смеси выше необходимого. Работа двигателя на богатой смеси не так губительна для двигателя, как на бедной, но также сказывается на производительности и надежности. Произведите настройку качества смеси как можно скорее, не откладывая данную процедуру.

- Свеча зажигания с ярким белым центром указывает на то, что двигатель работает на обедненной смеси, то есть количество топлива в поступающей смеси существенно ниже необходимого. Эксплуатация скутера на бедной смеси губительна для двигателя, так как приводит к повышению температуры в камере сгорания и детонации, а также чревата прогаром клапанов или поршня. Срочно требуется регулировка качества смеси. Если ваша свеча выглядит так, обратитесь к дилеру.

- Свеча темно-коричневого или черного цвета, с маслянистым блеском, говорит о загрязнении свечи маслом. Такое состояние свечи говорит о неисправности, в результате которой масло попадает в цилиндр и сгорает вместе с топливом. Подобная неисправность также может сопровождаться густым белым (сизым) дымом из выхлопной трубы. Наличие масла в камере сгорания – не редкость, однако если вы неоднократно сталкиваетесь с подобной проблемой – обратитесь к дилеру.

5. Если свеча имеет нормальный цвет, переходите к шагу 7. Если свеча загрязнена, перейдите к шагу 6.

6. Если свеча замаслена или на ней отложились продукты сгорания, и нет возможности заменить ее на месте, можно попробовать ее очистить. Например, прокалить на открытом огне (в другом помещении) или воспользоваться растворителем с высокой температурой возгорания. При необходимости, можно использовать щетку из мягкой проволоки или аналогичный инструмент. Не рекомендуется использовать наждачную бумагу, т.к. велика вероятность повреждения электрода, что может привести к повышенному нагарообразованию. Очистку свечи следует применять только в экстренных случаях. При первой же возможности, замените свечу на новую.



7. Осмотрите электроды на предмет износа и отложений, уплотнительную шайбу на предмет повреждений и изоляцию на предмет трещин. При обнаружении неисправностей произведите замену.

8. Проверьте зазор «А» (фото 4.5) между электродами с помощью проволочного щупа. Если зазор не соответствует требованиям, замените свечу на новую. Рекомендованный зазор: 0,8 – 0,9 мм.

9. Перед установкой свечи на место, убедитесь в том, что резьба свечи очищена от грязи. Чтобы избежать перекоса/повреждения резьбы, вкрутите свечу на место вручную.

10. Используйте свечной ключ соответствующего размера, чтобы надежно затянуть свечу зажигания:

- Неправильная установка свечи зажигания приведет к повреждению двигателя. Если момент затяжки свечи слишком велик, это также нанесет вред двигателю. Если при установке или замене новой свечи зажигания нет динамометрического ключа, вкручивайте ее до появления сопротивления, а затем затяните на 3/8 оборота (135°). При установке старой свечи вкрутите ее до появления сопротивления, а затем затяните на 1/12 оборота (30°). Однако свечу зажигания следует устанавливать с определенным моментом затяжки.

- Загрязнения с поверхности свечи могут попасть в двигатель. Поэтому при снятии и установке свечи необходимо закрыть установочное отверстие. Момент затяжки свечи зажигания составляет 14 Н·м.

11. Установите колпачок высоковольтного провода на свечу зажигания.



*Фото 4.5. Зазор «А» между электродами свечи зажигания*

## 4.6 ЗАМЕНА МАСЛА В ДВИГАТЕЛЕ, В ТРАНСМИССИИ И ЗАМЕНА МАСЛЯНОГО ФИЛЬТРА

Используя моторное масло с рекомендованными характеристиками, а также регулярно проводя проверку уровня, долив и замену масла, вы сможете добиться максимального срока службы двигателя.

Даже самое качественное масло имеет ограниченный срок службы. Эксплуатация двигателя на старом или грязном моторном масле, а также при недостаточном его уровне, приведет к выходу двигателя из строя.

### **ВНИМАНИЕ!**

Проверка уровня масла, его долив и замена производятся только при установке скутера на ровной и твердой поверхности. Это исключит ошибки при контроле уровня масла.

#### Рекомендации по выбору масла для двигателя

Классификация по методике API	SN или выше, исключая масла, маркированные на круглой этикетке API как энергосберегающие
Вязкость масла	SAE 5W-40/10W-40/10W-50.
Примерный объем масла	Без замены масляного фильтра – 1550 мл. С заменой масляного фильтра – 1750 мл.

Моторное масло обеспечивает эффективную смазку деталей двигателя. Оно также помогает двигателю остыть, выступая в роли охлаждающей жидкости. Кроме того, моторное масло также способствует герметизации двигателя, поэтому контролировать состояние моторного масла очень важно.

Если уровень масла будет слишком низким, двигатель будет перегреваться. Двигатель будет поврежден и в случае, если уровень масла будет слишком высоким, т.к. это приведет к возрастанию внутреннего давления в двигателе с возможным повреждением масляных сальников.

## Рекомендации по выбору масла для трансмиссии

Классификация по методике API	SN или выше, исключая масла, маркированные на круглой этикетке API как энергосберегающие
Вязкость масла	SAE 5W-40/10W-40/10W-50.
Примерный объем масла	200 мл.

Масло в трансмиссии обеспечивает эффективную смазку шестерен и способствует бесшумной работе и уменьшению трения. Для надежной работы редуктора необходимо следить за герметичностью узла и производить своевременную замену масла.

### Замена масла в двигателе

В соответствии с графиком технического обслуживания необходимо полностью менять моторное масло. Перед заменой масла, рекомендуется завести двигатель и дать ему поработать на холостых оборотах для прогрева.

Для замены масла в двигателе:

1. Установите скутер на подножку на ровной площадке.
2. Выкрутите щуп 1 (фото 2.20) по направлению против часовой стрелки.
3. Поместите емкость для сбора отработанного масла под сливной болт 1 (фото 4.6).
4. Выкрутите сливной болт 1 с шайбой 2 и слейте полностью масло.
5. Установите сливной болт 1 с шайбой 2 на место. Закрутите его с моментом затяжки 25 Н·м.

Залейте новое моторное масло через заливную горловину до необходимого уровня, как указано в разделе «Топливо, охлаждающая жидкость, моторное и трансмиссионное масло».

6. Вкрутите щуп 1 (фото 2.20).

Заведите двигатель и дайте ему поработать на холостых оборотах в течение пяти минут, затем заглушите его и оставьте на три минуты. Проверьте уровень моторного масла. При необходимости доведите уровень масла до нормы.

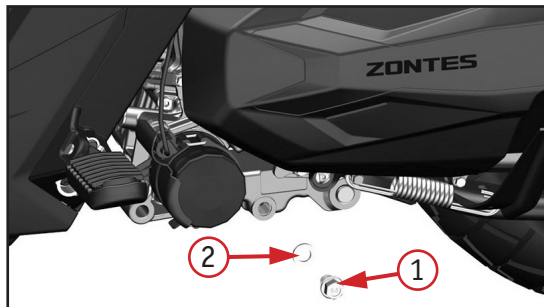


Фото 4.6. Слив моторного масла: 1 – сливной болт;  
2 – шайба

### **ВНИМАНИЕ!**

1. Пожалуйста, меняйте масло у дилера или в сертифицированных сервисных центрах.
2. Утилизируйте отработанное моторное масло так, чтобы не нанести вред окружающей среде.
3. Использование неоригинального и не рекомендованного моторного масла может привести к поломке двигателя.



Для предотвращения разбрызгивания горячего моторного масла и возможных повреждений и ожогов, запрещается открывать заливное отверстие при работающем двигателе!

## Замена масляного фильтра тонкой очистки

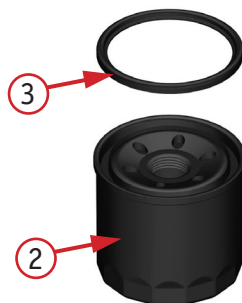
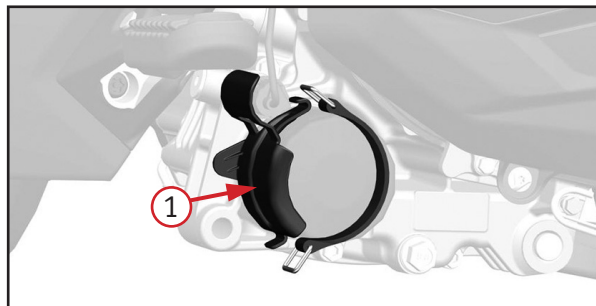


Фото 4.7. Замена масляного фильтра: 1 – защита фильтра; 2 – масляный фильтр; 3 – уплотнительное кольцо

Для снятия масляного фильтра тонкой очистки выполните следующее:

1. Поместите емкость для сбора отработанного масла под правую крышку картера.
2. Ослабьте крепления и снимите защиту фильтра.
3. С помощью специального инструмента выкрутите фильтр и снимите его. Дайте стечь остаткам масла и протрите от загрязнений место прилегания фильтра к корпусу картера.
4. Смажьте уплотнительное кольцо нового фильтра небольшим количеством моторного масла. Закрутите масляный фильтр с моментом затяжки 20 Н·м.

Обратите внимание на то, чтобы уплотнительное кольцо было не повреждено. При необходимости его следует заменить.

5. Запустите двигатель и проверьте, нет ли утечек масла.

## **ВНИМАНИЕ!**

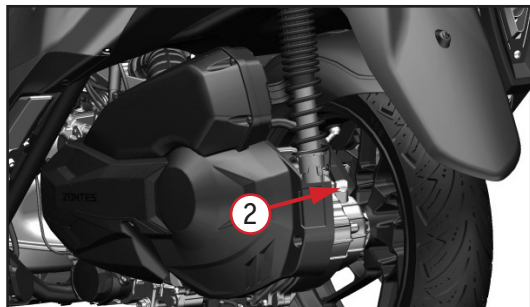
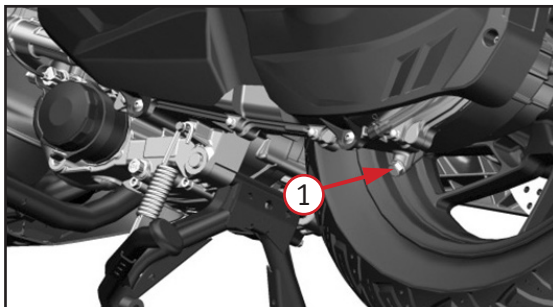
**Обязательно проверьте положение фильтра и элементов крепления после установки. Неправильная установка может привести к серьезному повреждению двигателя из-за загрязнения или утечек масла.**

### **Замена трансмиссионного масла в редукторе**

В соответствии с регламентом технического обслуживания, после определенного пробега необходимо производить замену масла в редукторе трансмиссии.

Слив масла будет происходить быстрее и качественнее если редуктор будет предварительно прогрет, т.е. перед сливом масла необходимо проехать на скутере и прогреть редуктор. Для замены масла выполните следующее:

1. Протрите от загрязнений поверхность редуктора в месте нахождения заливной горловины.
  2. Выкрутите заливную пробку 2 (фото 4.8) и снимите ее вместе с уплотнительным кольцом.
  3. Подставьте емкость для слива масла под сливной болт 1. Выкрутите болт 1 и дайте полностью стечь маслу из редуктора.
  4. Закрутите болт 1 с шайбой на установочное место с моментом затяжки 20 Н·м.
  5. Залейте через горловину 200 мл масла для редуктора и закрутите заливную пробку 2 с уплотнительным кольцом.
- Обратите внимание на целостность уплотнительного кольца. При необходимости произведите замену резинового уплотнительного кольца.



4.8. Замена масла в редукторе: 1 – сливной болт с шайбой; 2 – заливная пробка с резиновым уплотнительным кольцом

#### 4.7 ОБСЛУЖИВАНИЕ СИСТЕМЫ ОХЛАЖДЕНИЯ

Для мощных и высокооборотистых двигателей применяется система жидкостного охлаждения. Система жидкостного охлаждения скутера предназначена для отвода тепла от двигателя с помощью рубашки охлаждения, встроенной в цилиндр и головку цилиндра.

Грамотное техническое обслуживание системы будет способствовать безотказной работе двигателя и позволит предотвратить замерзание, перегрев и коррозию двигателя.

#### РЕКОМЕНДАЦИИ

Используйте высококачественную этиленгликолевую охлаждающую жидкость с содержанием ингибиторов коррозии, специально предназначенную для использования в алюминиевых двигателях. Необходимая информация об охлаждающей жидкости указана на упаковке с жидкостью.

## **ВНИМАНИЕ!**

Система охлаждения скутера заполнена на сборочном предприятии 50% раствором антифриза и дистиллированной воды. Такая охлаждающая жидкость рекомендуется для большинства температурных условий и обеспечивает хорошую защиту от коррозии.

При концентрации антифриза менее 40% невозможно обеспечить достаточную защиту системы охлаждения от коррозии. Не рекомендуется увеличивать концентрацию антифриза, поскольку это приведет к снижению эффективности системы охлаждения. Охлаждающая жидкость с высокой концентрацией антифриза (до 60 %) должна применяться исключительно в условиях минусовых температур.

Регулярно проверяйте систему охлаждения, если техника эксплуатируется в зимнее время в условиях минусовых температур.

Проверка, замена и долив охлаждающей жидкости производятся только при установке скутера на ровной и твердой поверхности. Это исключит ошибки при контроле уровня жидкости.



Проверяйте уровень охлаждающей жидкости перед каждым выездом! Проверку уровня следует проводить на холодном двигателе. Не открывайте крышку радиатора на горячем двигателе, так как это может привести к ожогу!

Храните охлаждающую жидкость в недоступном для детей месте! Охлаждающая жидкость токсична. При попадании охлаждающей жидкости в глаза, немедленно промойте глаза большим количеством воды и проконсультируйтесь с врачом!

Инструкция по замене охлаждающей жидкости

1. Работы проводите на остывшем двигателе. Поставьте скутер на центральную подножку. Проверьте, что все шланги и хомуты системы охлаждения закреплены нормально.
2. Подставьте ёмкость под сливной болт системы охлаждения (расположен снизу на блоке двигателя). Открутите сливной болт и полностью слейте старый антифриз. После этого закрутите сливной болт обратно.



3. Ослабьте выпускной болт на термостате (справа от двигателя) на 4–5 оборотов, но не выкручивайте полностью (оставьте 1–2 витка, чтобы он не выпал). Снимите правую декоративную панель замка топливного бака. Открутите крышку заливной горловины радиатора.

4. Медленно заливаете охлаждающую жидкость. Когда антифриз начнёт выходить через выпускной болт, вручную заверните его обратно, но не затягивайте. Продолжайте добавлять антифриз, пока уровень в заливной горловине не станет полным.

5. Запустите двигатель и дайте ему поработать на холостом ходу. Немного увеличьте обороты, нажимая на газ. Дождитесь, пока температура двигателя поднимется на два деления (примерно выше 60°C). Несколько раз увеличьте обороты до 4000–5000 об/мин на 10 секунд, повторяя процедуру для удаления оставшегося воздуха. Одновременно добавляйте антифриз, если уровень понижается.

6. Рукой потрогайте радиатор – он должен заметно нагреться, что говорит о нормальной циркуляции жидкости. Плотно закрутите выпускной болт. Закройте крышку заливной горловины.

Работы по доливанию описаны в разделе «Топливо, охлаждающая жидкость, моторное и трансмиссионное масло». Рекомендуется полностью менять охлаждающую жидкость/антифриз каждые 3 года или после каждых 30000 км пробега.



**Из-за различного состава нельзя смешивать друг с другом разные типы охлаждающих жидкостей.**

## 4.8 КОНТРОЛЬ И ЗАМЕНА ТОРМОЗНОЙ ЖИДКОСТИ

Тормозная жидкость является важным элементом в гидравлической тормозной системе, средой для передачи мощности. Тормозная жидкость должна быть эффективна при высоких и низких температурах, обладать хорошей текучестью, а также оказывать противокоррозионное действие. Важно подобрать правильную тормозную жидкость.

### **ВНИМАНИЕ!**

В системе используется тормозная жидкость стандарта DOT 4.

#### Проверка уровня тормозной жидкости

Если уровень тормозной жидкости слишком мал, в тормозную систему может попасть воздух, что значительно снизит эффективность торможения. Важно регулярно проверять уровень тормозной жидкости. Если тормозная жидкость использовалась непрерывно более 2 лет, она потеряла свои свойства из-за длительного срока службы. Ее следует заменить.

Пожалуйста, утилизируйте отработанную жидкость так, чтобы не нанести вред окружающей среде.

#### **РЕКОМЕНДАЦИИ**

Когда необходимо долить тормозную жидкость, самостоятельное вскрытие тормозного цилиндра может привести к попаданию воздуха и влаги в систему, что значительно ухудшит эффективность тормозной системы. Для исключения этого обращайтесь к дилеру или в сервис.

### Долив тормозной жидкости

Когда уровень опускается ниже минимального предела «МИНИМУМ», необходимо долить тормозную жидкость.

Будьте осторожны, т.к. тормозная жидкость в определенной степени вызывает коррозию. При попадании на краску или пластиковую поверхность она может испортить внешний вид техники. Порядок долива тормозной жидкости:

1. Очистите всю грязь и пыль с крышек тормозных бачков.
2. Выкрутите винты из крышки бачка и аккуратно снимите крышку. Будьте осторожны, чтобы не повредить резиновую диафрагму, которая находится под крышкой.
3. Залейте в резервуар тормозную жидкость до отметки максимального уровня. Не допускайте перелива. Всегда используйте жидкость из запечатанной бутылки.
4. Установите на место диафрагму и крышку бачка. Затяните винты с моментом 1 Н·м.
5. Нажмите рычаги тормозов, чтобы убедиться, что тормоза работают должным образом.
6. Проверьте тормозные шланги и суппорты на наличие утечек.

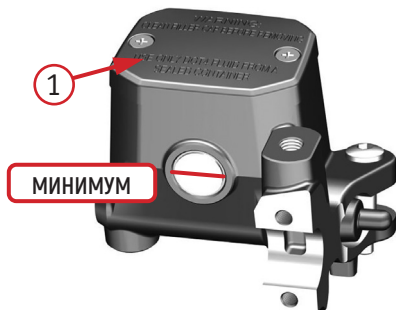


Фото 4.9. Бачок тормозной жидкости переднего и заднего тормозов:  
1 – крышка бачка; «МИНИМУМ» – минимальный уровень



Пролитая тормозная жидкость способна повредить пластиковые и окрашенные поверхности. Также она повреждает резиновые элементы.

Тормозная жидкость может вызывать раздражение кожи. Избегайте контакта с кожей и глазами. Если тормозная жидкость попала в глаза, промойте большим количеством воды и обратитесь к врачу.

При открытии крышки бачка тормозной жидкости соблюдайте осторожность: перед открытием убедитесь, что бачок находится в горизонтальном положении.

Тормозная жидкость гигроскопична, поэтому для замены используйте только тормозную жидкость, поставляемую в герметичных емкостях. Не смешивайте различные типы тормозных жидкостей, они могут быть не взаимозаменяемы и эффективность тормозной системы будет снижена.

#### 4.9 ОБСЛУЖИВАНИЕ РЕМЕННОГО ПРИВОДА

Для данной линейки скутеров в качестве привода применяются ведущий 1 (фото 4.10) и ведомый 2 шкивы с клиновым ремнем 3 (V-образного профиля).

Клиновые ремни должны регулярно проверяться и заменяться уполномоченными дилерами или ремонтными мастерами в соответствии с графиком технического обслуживания.

#### **ВНИМАНИЕ!**

Перед установкой левой крышки картера рекомендуется нанести тонкий слой масла на поверхности уплотнительных колец на двух втулках для облегчения плавной установки левого картера.

Если смазки нанесено слишком много, вытрите излишки сухой тряпкой, чтобы смазка не попала на ремень и не вызвала его проскальзывание!

Проверяйте ремень перед каждой поездкой и регулируйте натяжение при необходимости. Убедитесь в отсутствии следующих проблем:

1. Выявлено механическое повреждение ремня (надрыв, трещина, расслоение и др.).

2. Ремень растянулся и вращение ремня происходит с проскальзыванием.

При наличии проблем с ремнем, шкивами или механизмом в целом, обратитесь к дилеру или в сервис.

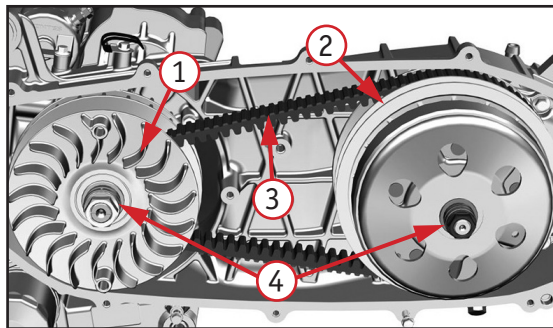


Фото 4.10. Передаточный механизм: 1 – ведущий шкив; 2 – ведомый шкив; 3 – клиновый ремень; 4 – места смазки

#### **4.10 КОЛЕСНЫЕ ДИСКИ И ОБСЛУЖИВАНИЕ ПОКРЫШЕК**

В процессе эксплуатации очень важно контролировать и проверять геометрию колес. Нарушенная геометрия колес может вызвать неустойчивость скутера на высоких скоростях и последующую потерю управления.

##### **Проверка состояния колесных дисков**

1. Проводите оценку состояния ободьев колес перед каждой поездкой.

2. Проверьте биение обода. Поднимите поочередно каждое колесо от земли и медленно прокрутите его. Если биение обода заметно, для исправления обратитесь к официальному дилеру.

Установка отличных от рекомендованных производителем покрышек и их плохое состояние сильно влияют на безопасность вождения и эксплуатацию скутера.

## Давление

Отличающееся от нормы давление в покрышках сократит срок их эксплуатации. Низкое давление затрудняет прохождение поворотов и ускоряет износ шин.

Слишком высокое давление в покрышках уменьшит площадь соприкосновения между колесом и дорожным покрытием, что может спровоцировать скольжение и потерю управления.

Давление в покрышках прямо пропорционально температуре. Следовательно, давление в холодном состоянии можно корректировать только тогда, когда температура покрышек в основном соответствует температуре окружающей среды.



1. Неправильное давление в покрышках повлияет на управляемость скутера и может привести к аварии.
2. Перегрузка может привести к выходу из строя покрышки и потере контроля над скутером.
3. Проверяйте давление в покрышках не менее одного раза в месяц.
4. Чрезмерно изношенные покрышки легко проколоть, что может привести к потере контроля во время движения.

## Ремонт покрышки

Чтобы заделать маленькое отверстие в покрышке, снимите ее с обода и заклейте изнутри. Не ставьте заплатки на внешней стороне, т.к. при высокой скорости центробежная сила будет негативно воздействовать на место ремонта.

В течение 24 часов после ремонта не развивайте максимальную скорость.

Если покрышка повреждена сбоку или поврежденная часть составляет больше 6 мм, то она не подлежит ремонту. Регулярно проверяйте состояние покрышек. Если на них имеется множество явных повреждений, царапин или превышен износ, необходимо установить новые покрышки.

## Замена покрышки

При замене покрышек убедитесь, что на скутере не используются шины разных брендов, моделей, рисунков протектора или степени износа.

После замены покрышки необходимо проверить и откорректировать балансировку колеса. Нарушение баланса снижает эксплуатационные характеристики скутера и приводит к неравномерному износу шин.

Покрышки, установленные на технике данной линейки, прошли строгие испытания и проверки. Они соответствуют требованиям эксплуатации на большинстве дорог. Непроверенные покрышки не смогут гарантировать адаптивность и безопасность.

Бескамерная покрышка уплотнена в месте контакта между ободом колеса и бортом покрышки.

Во избежание утечки воздуха для разборки и установки бескамерных шин требуются специальные инструменты и оборудование.

Для замены шин обратитесь к дилеру или в проверенный сервис. Там есть необходимое оборудование и квалифицированные специалисты.

## 4.11 ТОРМОЗНЫЕ КОЛОДКИ



1. Если не выполнять проверку и обслуживание тормозов, не менять вовремя тормозные колодки или пренебрегать рекомендациями по их замене – это может привести к возникновению несчастных случаев. Если тормозные колодки необходимо заменить, пожалуйста, доверьте эту работу квалифицированному специалисту.
2. Если после технического обслуживания или замены тормозной системы не провести обкатку, то эффективность торможения будет низкой, что повлечет аварию. Необходимо несколько раз подряд выжимать рычаг тормоза, пока элементы тормозной системы не будут отлажены.



Фото 4.11. Износ тормозных колодок «А»

Предельный износ тормозных колодок «А» (фото 4.11) можно определить по канавкам на фрикционном слое. Если они стерты до предела, необходимо заменить колодок.

#### Замена тормозных колодок

Замена тормозных колодок требует снятия колес, поэтому рекомендуется выполнять её у дилера или в сервисном центре.

Во время замены избегайте попадания масла и загрязнений на тормозные колодки или тормозной диск. Если это произошло, обязательно очистите поверхность, иначе эффективность торможения может снизиться.

### **ВНИМАНИЕ!**

1. Если заменить только одну пару тормозных колодок, это может привести к неравномерному торможению. Все тормозные колодки следует менять одновременно.
2. Если тормозные колодки установлены неправильно, не нажимайте на рычаг или педаль тормоза. Это может затруднить возврат поршня в исходное положение и привести к утечке тормозной жидкости.
3. После замены колодок проверьте работу рычага переднего тормоза и педали заднего тормоза, обращая внимание на эффективность сжатия тормозного диска. Также убедитесь, что свободный ход рычага и педали находится в допустимых пределах.



В процессе работ проконтролируйте состояние тормозных дисков переднего и заднего колес.

С помощью штангенциркуля проверьте, составляет ли толщина фрикционной поверхности тормозного диска менее 4,5 мм. Если толщина меньше 4,5 мм, следует заменить тормозной диск.

После замены тормозных колодок не садитесь сразу за руль – несколько раз зажмите ручку тормоза, чтобы колодки приработались к диску и восстановилась нормальная циркуляция тормозной жидкости.

После установки новых дисков или колодок тормозной путь будет длиннее обычного. Полное притирание происходит примерно через 300 км, после чего эффективность торможения улучшится.

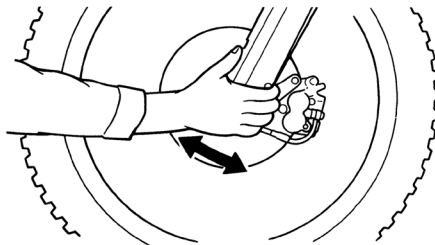
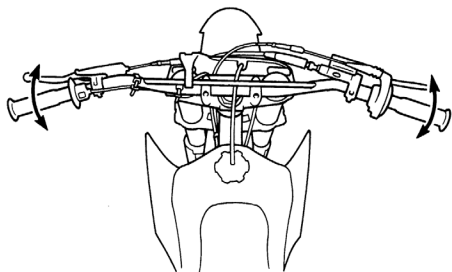
#### **4.12 КОНТРОЛЬ И РЕГУЛИРОВКА ПОДШИПНИКОВ РУЛЕВОЙ КОЛОНКИ**

Вывесите переднее колесо скутера, установив его на подставку, поверните руль вправо, а затем влево. Руль должен поворачиваться легко и плавно, без закусываний и посторонних звуков.

1. Встаньте перед скутером. Возьмитесь за вилку (в районе передней оси), затем потяните вилку по направлению к двигателю и обратно несколько раз (см. рисунок 5). Если подшипники изношены, вы почувствуете люфт или даже услышите щелчок / глухой удар.

2. Если при повороте руля ощущается небольшое сопротивление, без закусывания и посторонних звуков, или присутствует незначительный люфт при покачивании вилки, то возможно требуется регулировка подшипников рулевой колонки.

3. Если руль при повороте закусывает или в рулевой колонке имеется значительный люфт, это может указывать на износ подшипников. Для замены подшипников рулевой колонки обратитесь к официальному дилеру.



*Рисунок 1. Проверка рулевой колонки*

### **4.13 ЗАМЕНА СВЕТОВЫХ СИГНАЛОВ**

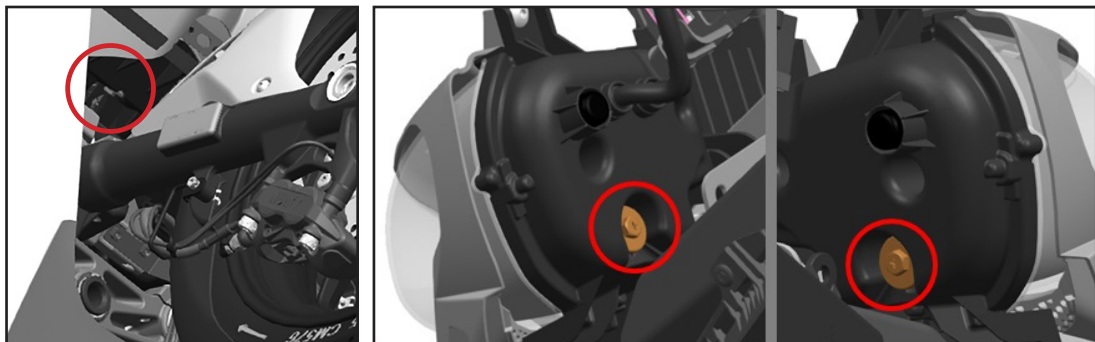
Отсутствие световых сигналов (фар, поворотников и габаритных огней) делает передвижение по дороге опасным, так как другие участники движения могут не заметить вас или ваши манёвры, что увеличивает риск аварии.

Перед поездкой обязательно проверяйте работу световых приборов и при необходимости своевременно производите замену вышедших из строя ламп и других элементов.

Фара, габаритные огни, поворотные огни, стоп-сигнал и подсветка номера используют светодиодные лампы. Если они повреждаются, их необходимо заменить новыми.



**При замене ламп используйте только лампы того же типа и мощности. Несовпадение может привести к перегрузке электросистемы, быстрому перегоранию лампы, оплавлению или возгоранию проводки.**



*Фото 4.12. Места регулировки положения передних фар*

### **Регулировка фар**

Фара оснащена светодиодными (LED) лампами, которые не требуют замены и обеспечивают стабильное освещение на весь срок службы скутера.

Фара разделена на три секции: одна отвечает за ближний свет, две – за дальний.

1. Чтобы изменить высоту ближнего света, поверните регулировочный винт, который находится над крылом и под фарой (фото 4.12).
2. Для регулировки дальнего света снимите ветровое стекло и корпус фары, затем отрегулируйте винты в нижней части фар с левой и правой стороны.
3. Вставьте крестовую отвертку в отверстие регулировки:
  - Поверните по часовой стрелке – свет будет ниже.
  - Поверните против часовой стрелки – свет станет выше.

## 4.14 МОЙКА И УХОД ЗА СКУТЕРОМ

Регулярный уход за скутером помогает сохранить его внешний вид и продлить срок службы. Чистый скутер легче осматривать и обслуживать. Во время мойки также можно выявить повреждения, износ деталей, утечки топлива или масла.

Для очистки техники вы можете использовать следующие средства:

- вода;
- водный раствор мягкого моющего средства;
- мягкие аэрозоли, а также очищающие средства и полироли;
- мягкие аэрозоли, а также ополаскивающие очищающие средства/ обезжириватели с водой.



**Перед началом работ скутер должен быть установлен на рабочем месте и надежно зафиксирован, чтобы предотвратить его движение.**

### **ВНИМАНИЕ!**

**Вода или воздух под высоким давлением могут повредить некоторые части скутера.**

**Никогда не мойте скутер с включенным двигателем.**

Не применяйте жёсткие очищающие средства и химические растворители, которые способны повредить металл, окрашенные поверхности и пластиковые детали техники.

Перед проведением очистки дайте двигателю и системе выпуска остыть.

Для мойки техники рекомендуется применять садовый шланг. Струя воды под высоким давлением на автомойке или из мойки высокого давления способна повредить некоторые компоненты скутера. Вода под давлением способна проникнуть в уплотнения осей подвески и подшипники колес или рулевой колонки, вытесняя смазку и занося грязь.

Если для чистки использовать струю воды под высоким давлением, избегайте попадания воды на следующие части скутера:

- свеча зажигания;
- замок топливного бака;
- инжектор;
- дроссельная заслонка;
- тормозные цилиндры;
- приборная панель;
- блоки переключателей;
- аккумуляторный отсек и электрические компоненты.

### **Мойка с применением мягкого моющего средства**

1. Тщательно смойте грязь со скутера слабой струей холодной воды.
2. Наполните ведро холодной водой. Добавьте мягкое моющее средство, например, средство для мытья посуды либо специальное средство, предназначенное для мытья автомобилей или мотоциклов.
3. Промойте скутер губкой либо мягким полотенцем.
4. По мере мытья осматривайте технику на предмет наличия сильных загрязнений. При необходимости используйте мягкий очиститель/обезжириватель, предназначенный для удаления сильных загрязнений.
5. Для очистки рамы не применяйте металлизированную губку. Это может привести к повреждению поверхности рамы.
6. Промойте технику большим количеством воды для удаления остатков моющего средства.
7. Протрите технику ветошью, либо мягким полотенцем.
8. Запустите двигатель и дайте ему несколько минут поработать на холостом ходу. Нагрев двигателя поможет удалить влагу.
9. В качестве меры предосторожности, некоторое время после мойки скутера следует передвигаться с низкой скоростью и выполнить несколько циклов торможения. Это способствует восстановлению эффективности тормозов.

10. После мойки возможно запотевание внутренней поверхности рассеивателя фары. Через некоторое время запотевание должно исчезнуть.

### **Смазка после мойки**

Для предотвращения развития ржавчины и коррозии после мытья скутера необходимо выполнить определенные действия.

Вымыв и высушив скутер, необходимо защитить открытые металлические поверхности от коррозии нанесением ингибитора коррозии.



**Ездить на скутере с мокрыми тормозными дисками или колодками очень опасно. Вода на поверхности тормозного диска значительно уменьшает эффективность торможения, что может стать причиной аварии. После мойки скутера необходимо проверить работу тормозной системы на малой скорости и просушить колодки.**

## **5 ВОЗМОЖНЫЕ НЕИСПРАВНОСТИ И СПОСОБЫ ИХ УСТРАНЕНИЯ**

Неполадки с топливом, компрессией или системой зажигания могут вызвать проблемы с запуском двигателя, потерю мощности или другие сбои. В предлагаемой ниже таблице перечисляются основные моменты по проверке при сбоях в работе системы и предлагаются возможные методы исправления этих неполадок.

Если самостоятельно не получается устранить проблему или ремонт требует особых технических знаний и навыков, необходимо обратиться в дилерский сервисный центр.

### **ВНИМАНИЕ!**

**Ремонт и настройка без точного выявления причины неисправности может привести к повреждению техники.**

**Такие повреждения не подлежат возмещению по гарантии.**

**Если вы не уверены в правильности своих действий, обратитесь к авторизованному дилеру или в сервис.**

Неисправность	Возможная причина	Способ устранения
Скутер не заводится	Разряжен или неисправен аккумулятор	Проверить заряд, зарядить или заменить аккумулятор
	Окислились клеммы аккумулятора	Очистить и затянуть клеммы
	Нет топлива или засорен топливный фильтр	Проверить уровень топлива, заменить фильтр
	Неисправна свеча зажигания	Очистить или заменить свечу
	Неисправен топливный насос	Проверить давление топлива, заменить насос
	Засорены топливные форсунки	Промыть или заменить форсунки
	Проблемы с блоком управления (ECU)	Провести диагностику, сбросить ошибки, при необходимости обновить ПО
Двигатель глохнет после запуска	Подсос воздуха во впускном коллекторе	Проверить соединения, устранить утечки
	Засорены топливные форсунки	Промыть или заменить форсунки
	Недостаточное давление топлива	Проверить работу топливного насоса
	Неисправность датчика температуры двигателя	Проверить датчик, заменить при необходимости
	Ошибки в системе впрыска	Провести диагностику, считать ошибки с ECU

Нестабильные обороты двигателя	Загрязнен дроссельный узел	Очистить дроссель и клапан холостого хода
	Проблемы с датчиком положения дросселя	Проверить и адаптировать датчик
	Засорен воздушный фильтр	Очистить или заменить фильтр
	Ошибки в работе ECU	Провести диагностику, сбросить ошибки
Скутер плохо разгоняется, теряет мощность	Засорен топливный фильтр или слабое давление топлива	Проверить фильтр, топливный насос и магистрали
	Загрязнены или неисправны форсунки	Промыть или заменить форсунки
	Забит катализатор или глушитель	Проверить и очистить/заменить
	Проблемы с системой зажигания	Проверить свечу, катушку, коммутатор
Двигатель перегревается	Недостаточный уровень охлаждающей жидкости	Долить антифриз, проверить систему охлаждения
	Неисправен термостат или радиатор	Проверить термостат, заменить при необходимости
	Проблемы с датчиком температуры	Проверить и заменить датчик
	Слабая циркуляция жидкости (насос, воздушные пробки)	Проверить работу водяного насоса, удалить воздушные пробки



Не работают фары, поворотники, сигнал	Перегорела лампа или предохранитель	Проверить и заменить лампу или предохранитель
	Проблемы с электропроводкой	Проверить соединения, зачистить контакты, заменить поврежденные провода
	Неисправно реле	Проверить реле, заменить при необходимости
Скутер плохо тормозит	Износ тормозных колодок или дисков	Проверить и заменить изношенные детали
	Загрязнены тормозные диски	Очистить диски от масла и грязи
	Недостаточный уровень тормозной жидкости	Долить жидкость и прокачать систему
	Воздух в тормозной системе	Прокачать тормоза
Посторонние шумы при движении	Изношены подшипники колес или двигателя	Проверить и заменить подшипники
	Ослаблены крепления двигателя или вариатора	Проверить и подтянуть
	Поврежден глушитель	Проверить, при необходимости заменить
Скутер дергается при старте	Изношены или загрязнены свечи	Очистить или заменить свечи
	Проблемы с вариатором (ремень, ролики)	Проверить ремень, ролики, сцепление, заменить изношенные детали
	Проблемы с системой впрыска топлива	Проверить форсунки, датчики, блок управления

## **6 ОБЩИЕ РЕКОМЕНДАЦИИ**

При возникновении проблем во время поездки, первое, что вы должны сделать – это остановиться как можно скорее, соблюдая меры предосторожности. В случае, если вы слышите необычный шум из двигателя, спустило колесо или заметили иные неполадки – не продолжайте движение до их устранения, так как в ином случае вы поставите работоспособность скутера и собственную безопасность под угрозу.

После остановки не спешите и внимательно осмотрите скутер, чтобы выявить источник проблемы. Учитывайте все возможные варианты, прежде чем принять решение. Иногда проблема может быть незначительной и легко исправимой на месте, если у вас есть необходимые инструменты, расходные материалы и навыки. В некоторых случаях можно применить временное решение, чтобы доехать до сервиса для получения квалифицированной помощи или расходных материалов.

Если проблема окажется более серьезной или у вас нет необходимых инструментов, расходных материалов или навыков, лучшим решением будет добраться до ближайшего сервиса или до дома любым безопасным способом.

Какой бы ни была проблема, всегда следуйте нижеприведенным инструкциям:

1. Всегда ставьте безопасность на первое место.
2. Если у вас есть необходимые инструменты, расходные материалы и навыки для временного устранения неполадок, не забудьте провести полноценный ремонт как можно скорее.
3. Не продолжайте поездку, если вы получили травму или если ваш скутер находится в неисправном состоянии.

### **Если спустило колесо**

Если во время поездки у вас спустило колесо, то решение возникшей проблемы следует начать с оценки тяжести повреждения покрышки и/или внутренней камеры, а также имеющихся в наличии инструментов и расходных материалов. Если прокол незначителен, для временного ремонта используйте аэрозольный герметик, чтобы запечатать прокол колеса.

Если вы не можете восстановить спущенное колесо на дороге, вызовите помощь. Не пытайтесь ехать на спущенной шине – это может привести к аварии.

### **В случае аварии**

Личная безопасность – главный приоритет после аварии. Если вы или кто-то другой получили травмы, оцените их серьезность и решите, можно ли продолжить поездку безопасно. Если продолжение движения невозможно, попросите

вызвать помощь. Не рискуйте, если есть угроза дополнительных травм или если скутер поврежден и не может продолжать движение.

Если вы способны продолжить поездку, внимательно осмотрите технику на наличие повреждений. Проверьте затяжку гаек и болтов, рычаги управления, тормоза и колеса. Если есть незначительные повреждения или вы не уверены в степени возможных повреждений, передвигайтесь медленно и осторожно.

Иногда повреждения от аварии могут быть скрытыми или не сразу заметными. После того как вы вернетесь домой, тщательно осмотрите скутер и устраните все обнаруженные проблемы. Рекомендуется также обратиться к дилеру для проверки рамы и подвески, особенно после серьезной аварии.

### **Прочие неполадки**

Приводной ремень, проводка, тормозная система и другие компоненты могут повредиться при езде по неровной и каменной поверхности. Как уже упоминалось ранее, ремонт будет зависеть от вида поломки, инструментов, расходных материалов и личных навыков.

1. При повреждении любого из компонентов передней тормозной системы, вы можете доехать до ближайшего сервиса, используя задний тормоз. Соответственно, если повреждена задняя тормозная система, можно доехать, используя передний тормоз.

2. Если вы повредили трос газа или другой важный компонент, продолжение движения на скутере может быть небезопасным. Тщательно оцените ущерб и выполните ремонт, если это возможно. Если у вас есть сомнения в безопасности, лучше воздержитесь от поездки.

## **7 ПОЛОЖЕНИЕ О ГАРАНТИИ**

### **Общие положения**

Продавец гарантирует, что качество транспортного средства соответствует характеристикам завода-изготовителя (Приложение Г).

В целях соблюдения гарантийных обязательств, Покупатель обязуется в течении 30 (тридцати) календарных дней передать Продавцу подписанный Сторонами Акт приема-передачи транспортного средства.

На транспортное средство устанавливается гарантийный срок эксплуатации - 24 месяца или 15000 км с момента продажи, при соблюдении условий:

- подписанный Сторонами Акт приема-передачи передан Продавцу;
- транспортное средство своевременно проходило плановое техническое обслуживание в авторизованном сервисном центре.

Продавец обязуется оказывать сервисную поддержку в течение всего гарантийного срока эксплуатации техники.

Продавец гарантирует, что во время гарантийного периода все детали, узлы и агрегаты, неисправные в результате производственного брака или дефекта материала, будут бесплатно отремонтированы или заменены.

Продавец оставляет за собой право заменить неисправную технику, либо заменить неисправную часть исправной, с сохранением срока гарантии, в соответствии с действующими положениями законодательства Российской Федерации.

### **Гарантия не распространяется:**

1. На детали и системы двигателя, вышедшие из строя в результате перегрева, воздействия воды, масляного голодания, длительной работы на предельных режимах и других причин, не предусмотренных Руководством по эксплуатации, при исправных системах охлаждения и смазки.

2. На детали и системы двигателя, подвергающиеся износу, который зависит от:

- качества топлива и смазочных материалов,
- состояния фильтров и питающих трубопроводов, попадания посторонних предметов в двигатель,

- состояния узлов и деталей, обеспечивающих безаварийную работу двигателя и других агрегатов, которые должны были быть проверены при периодических осмотрах, предусмотренных данным Руководством по эксплуатации,
- интенсивности условий эксплуатации и стиля вождения владельца ТС.

3. На расходные детали и детали, подвергающиеся износу, зависящему от стиля, интенсивности и условий эксплуатации – тормозные колодки, тормозные диски, патрубки, шланги, тросы, амортизаторы, сиденья, аккумулятор, подшипники, резинометаллические соединения, пыльники, зеркала, педали и рычаги, багажник и его крепления, диски колес, покрышки и камеры колес, ремень, элементы защиты, предохранители, свечи зажигания, фильтры, заправочные жидкости, прокладки различных типов, расходные материалы. Тем не менее, указанные детали могут быть заменены по гарантии, если будет установлено, что неисправность была вызвана дефектом производства и/ или дефектом материала детали.

4. На любые повреждения ТС, возникшие в результате преодоления водных преград или загрязнения деталей и узлов (без своевременной очистки), или наезда на препятствие.

5. На ТС, на котором была заменена (отключена) приборная панель, или на котором показания пройденного расстояния невозможно прочитать, либо показания были скорректированы (при отсутствии отметки в разделе «Особые отметки», Приложение Д).

6. На ТС, которые подвергались ремонту (в т.ч. самостоятельному) вне авторизованного сервисного центра, неквалифицированному и некачественному ремонту, либо ремонту без письменного разрешения АСЦ.

7. На любые повреждения пластиковых, стеклянных, резиновых, бумажных, матерчатых деталей.

8. На последствия от воздействия на ТС внешних факторов, таких, как хранение ТС в несоответствующих условиях, мытье мойкой высокого давления, удары камней, промышленные выбросы, смолистые осадки деревьев, соль, град, шторм, молния, стихийные бедствия или другие природные и экологические явления, а также акты вандализма и другие неконтролируемые действия.

9. На ТС, в конструкцию которого были внесены не согласованные с Продавцом изменения (в т.ч. установлены шины другого типоразмера) либо изменены VIN или № двигателя.

10. На повреждения ТС в результате аварии, если она не произошла в результате технических неисправностей.

11. На ТС, используемые в спортивных соревнованиях, в коммерческих целях, а также на вышедшие из строя в результате перегрузки.

12. На ущерб в результате неполного или несоответствующего обслуживания (пренебрежение ежедневным или периодическим осмотром и ТО, значительный перепробег, более 10 %, между плановыми ТО и т.п.);

13. На любые дефекты ТС, подвергающиеся устранению регулировкой (регулировка инжектора, балансировка колес, регулировка рулевого управления, прокачка тормозной системы, регулировка тормозов, регулировка направления световых пучков фар, регулировка приводного механизма, и т.п.).

14. Проявляющиеся вследствие эксплуатации и являющиеся обыкновенной конструктивной особенностью ТС незначительные шумы (щелчки, скрип, вибрация), не влияющие на качество, характеристики и работоспособность ТС и его элементов, а также на незначительное просачивание жидкостей сквозь прокладки и сальники (не вызывающее изменения уровня этих жидкостей).

15. На детали и системы, вышедшие из строя в результате износа.

16. На дополнительно установленное оборудование и аксессуары.

17. При использовании неоригинальных запасных частей.

18. На последствия от эксплуатации неисправного ТС.

19. На ТС, которые не прошли очередное техническое обслуживание в срок, установленный данным Руководством.

20. На ТС, которые прошли очередное техническое обслуживание не у Продавца или вне авторизованного сервисного центра.

Устранение поломок и недостатков, которые возникли по вышеперечисленным причинам, оплачивается владельцем.

**Не подлежат возмещению затраты, связанные с поломкой ТС, и произведенные владельцем на:**

- техническую помощь;
- эвакуацию и транспортировку ТС;
- компенсацию причиненных неудобств и коммерческих потерь;
- аренду и покупку другой техники.

### **Порядок реализации гарантийных обязательств**

Для рассмотрения претензии Покупателю необходимо прибыть с транспортным средством к Продавцу, либо в авторизованный сервисный центр, уполномоченный выполнять гарантийное обслуживание приобретенного ТС.

Срок устранения недостатков оговаривается сторонами при приемке ТС.

### **ВНИМАНИЕ!**

Гарантийный ремонт осуществляется только при наличии правильно заполненного гарантийного талона с отметкой о продаже и печатью продавца.

Мототехника, к одному из классов которой относится изделие, являющаяся технически сложным товаром, согласно Постановлению Правительства РФ от 06.02.2002 № 81, включена в перечень непродовольственных товаров надлежащего качества, не подлежащих возврату или обмену на аналогичный товар, утвержденный Постановлением Правительства РФ от 19 января 1998 г. N 55 (с изменениями и дополнениями).

В соответствии с Перечнем технически сложных товаров (утв. Постановлением Правительства РФ от 10 ноября 2011 г. N 924), мототехника отнесена к категории технически сложных товаров, и в случае выявления несущественных недостатков подлежит ремонту и не подлежит возврату или обмену на аналогичный товар. Требования Покупателя о возврате денежных средств или обмена мототехники подлежат удовлетворению, только если они связаны с претензиями по качеству товара и предъявлены в 15-дневный (15 календарных дней) срок с даты покупки, и только после проведения Продавцом проверки качества товара.

Гарантийные условия были прочитаны вслух, поняты и приняты мною.

\_\_\_\_\_ « \_\_\_\_ » \_\_\_\_\_ 20 \_\_\_\_ г.  
(Ф.И.О., подпись покупателя) (дата)



## АКТ ПРИЕМА-ПЕРЕДАЧИ

1. Осмотр ТС проведен в присутствии Покупателя, проверена комплектность и качество транспортного средства, в том числе: давление воздуха в шинах, крепление колес, работа тормозов, закрывание пробки горловины бензобака, фиксация наконечника(ов) высоковольтных провода(ов), уровни тормозной и охлаждающей жидкостей (при наличии систем), электролита, масла в двигателе, КПП, отсутствие подтекания масла и эксплуатационных жидкостей, наличие инструмента, работу систем, механизмов и приборов, отсутствие посторонних шумов при работе двигателя.

2. При приеме ТС средства Покупателю переданы следующие документы:

- договор купли-продажи;
- руководство по эксплуатации на русском языке;
- паспорт транспортного средства (ПТС или ЭПТС).

3. Продавец предоставил Покупателю полную информацию о ТС.

4. Покупатель информирован Продавцом о необходимости эксплуатировать технику в соответствии с правилами, указанными в Руководстве по эксплуатации, проводить ежедневные осмотры техники, проходить регламентированные ТО, а также об ответственности Покупателя за допуск к управлению и передачу управления и владения транспортным средством третьим лицам, в том числе несовершеннолетним.

5. Выявленные замечания:

---

---

6. Претензий к ТС и комплектации, со стороны покупателя, не имеется.

---

(Ф.И.О., подпись покупателя)

# ГАРАНТИЙНЫЙ ТАЛОН

Приложение Б

Информация о покупателе

Ф.И.О.: \_\_\_\_\_

\_\_\_\_\_

\_\_\_\_\_

\_\_\_\_\_

Адрес: \_\_\_\_\_

\_\_\_\_\_

\_\_\_\_\_

\_\_\_\_\_

Тел.: \_\_\_\_\_

Информация о продавце

\_\_\_\_\_  
Продавец, М.П.

\_\_\_\_\_  
(Ф.И.О., подпись покупателя, дата)

## ГАРАНТИЙНЫЙ ТАЛОН

Информация о мототехнике

Марка, модель:

VIN:

Двигатель №:

Год выпуска:

Цвет:

---

{Ф.И.О., подпись покупателя, дата}

## ИНФОРМАЦИЯ О ПРОВЕДЕННОМ РЕМОНТЕ ИЛИ ТО

ТО \_\_\_\_\_

Пробег \_\_\_\_\_ км

« \_\_\_\_ » \_\_\_\_\_ 20 \_\_\_\_ г.

Отметки о проведении ТО  
(рекомендации АСЦ и мастера)

подпись и Ф.И.О. ответственного:

ТО \_\_\_\_\_

Пробег \_\_\_\_\_ км

« \_\_\_\_ » \_\_\_\_\_ 20 \_\_\_\_ г.

Отметки о проведении ТО  
(рекомендации АСЦ и мастера)

подпись и Ф.И.О. ответственного:

ТО \_\_\_\_\_

Пробег \_\_\_\_\_ км

« \_\_\_\_ » \_\_\_\_\_ 20 \_\_\_\_ г.

Отметки о проведении ТО  
(рекомендации АСЦ и мастера)

подпись и Ф.И.О. ответственного:

ТО \_\_\_\_\_

Пробег \_\_\_\_\_ км

« \_\_\_\_ » \_\_\_\_\_ 20 \_\_\_\_ г.

Отметки о проведении ТО  
(рекомендации АСЦ и мастера)

подпись и Ф.И.О. ответственного:

## ИНФОРМАЦИЯ О ПРОВЕДЕННОМ РЕМОНТЕ ИЛИ ТО

ТО \_\_\_\_\_  
Пробег \_\_\_\_\_ км  
« \_\_\_\_ » \_\_\_\_\_ 20 \_\_\_\_ г.

Отметки о проведении ТО  
(рекомендации АСЦ и мастера)

подпись и Ф.И.О. ответственного:

ТО \_\_\_\_\_  
Пробег \_\_\_\_\_ км  
« \_\_\_\_ » \_\_\_\_\_ 20 \_\_\_\_ г.

Отметки о проведении ТО  
(рекомендации АСЦ и мастера)

подпись и Ф.И.О. ответственного:

ТО \_\_\_\_\_  
Пробег \_\_\_\_\_ км  
« \_\_\_\_ » \_\_\_\_\_ 20 \_\_\_\_ г.

Отметки о проведении ТО  
(рекомендации АСЦ и мастера)

подпись и Ф.И.О. ответственного:

ТО \_\_\_\_\_  
Пробег \_\_\_\_\_ км  
« \_\_\_\_ » \_\_\_\_\_ 20 \_\_\_\_ г.

Отметки о проведении ТО  
(рекомендации АСЦ и мастера)

подпись и Ф.И.О. ответственного:

**ТЕХНИЧЕСКИЕ ХАРАКТЕРИСТИКИ**

Параметры	ZT368-K
Двигатель	Одноцилиндровый четырехтактный двигатель с водяным охлаждением с четырьмя клапанами на каждом цилиндре и расположенным сверху распределительным валом
Диаметр и ход поршня	79 мм x 75 мм
Рабочий объем	368 куб. см
Номинальная мощность	28.5 кВт (38.8 л. с.) при 7500 об/мин
Макс. крутящий момент	40 Нм при 6000 об/мин
Степень сжатия	11,8 : 1
Смесеобразование	Электронная система впрыска топлива
Очистка отработавших газов	Регулируемый трехкомпонентный каталитический нейтрализатор, норма токсичности Евро-5
Расход на 100 км согласно стандарту WMTC	3,5 л
Тип топлива	Чистый неэтилированный бензин АИ95 или более. Чистый неэтилированный бензин АИ92 можно использовать только в течение короткого времени в экстренных случаях, в противном случае срок службы двигателя сократится.
Аккумуляторная батарея	12 В/10 А-ч, не требует технического обслуживания
Коробка передач	Автоматическая (вариатор)

Приложение Г (продолжение)

Подвеска переднего колеса	Телескопическая вилка
Подвеска заднего колеса	Два амортизатора
Колеса	Литые легкосплавные диски
Передний обод	3,50" x 15"
Задний обод	3,75" x 14"
Передняя шина	120/70 R 15
Задняя шина	140/70 R 14
Передний тормоз	J.Juan.Однодисковый, диаметр 320 мм, 4-поршневой суппорт
Задний тормоз	J.Juan.Однодисковый, диаметр 265 мм, 1-поршневой суппорт с плавающей скобой
Система ABS	Bosch
Высота по седлу	770 мм
Объем топливного бака	17 л
Длина	2195 мм
Высота (без зеркал)	1395 мм
Ширина (включая зеркала)	795 мм
Колесная база	1570 мм
Дорожный просвет	150 мм
Снаряженная масса	188 кг

**ОСОБЫЕ ОТМЕТКИ**

Вид работ (заполняется представителем АСЦ)	Фамилия, подпись, дата, печать (штамп) организации



**ОСОБЫЕ ОТМЕТКИ**

Вид работ (заполняется представителем АСЦ)	Фамилия, подпись, дата, печать (штамп) организации

